

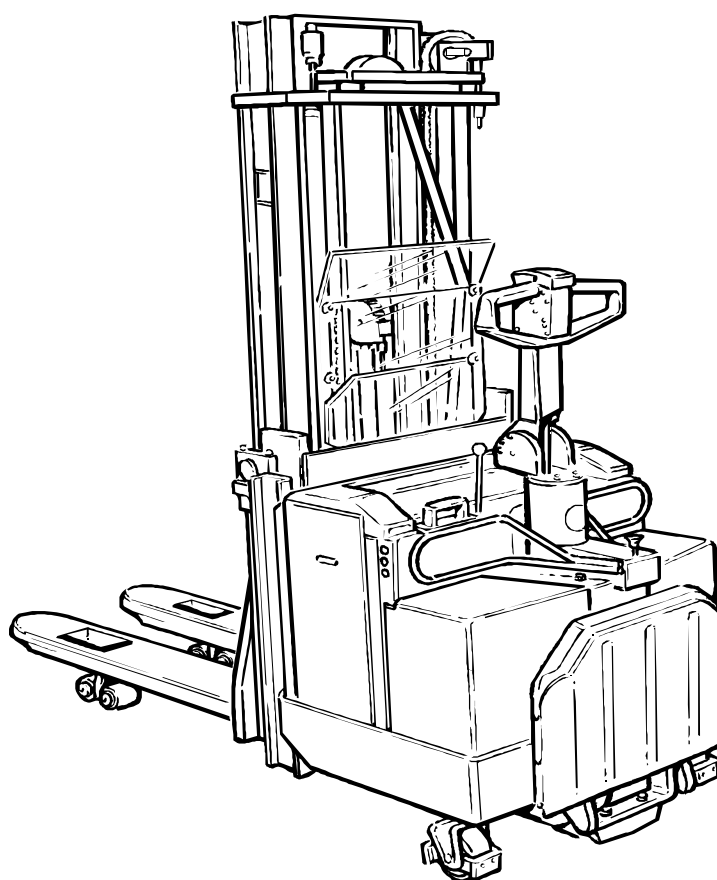
TOYOTA

Powered Pallet Stacker SLL 12.5F / SLL 16F

Valid for machine number: 579679 AT-

Only valid for machine number:

--	--	--	--	--	--	--

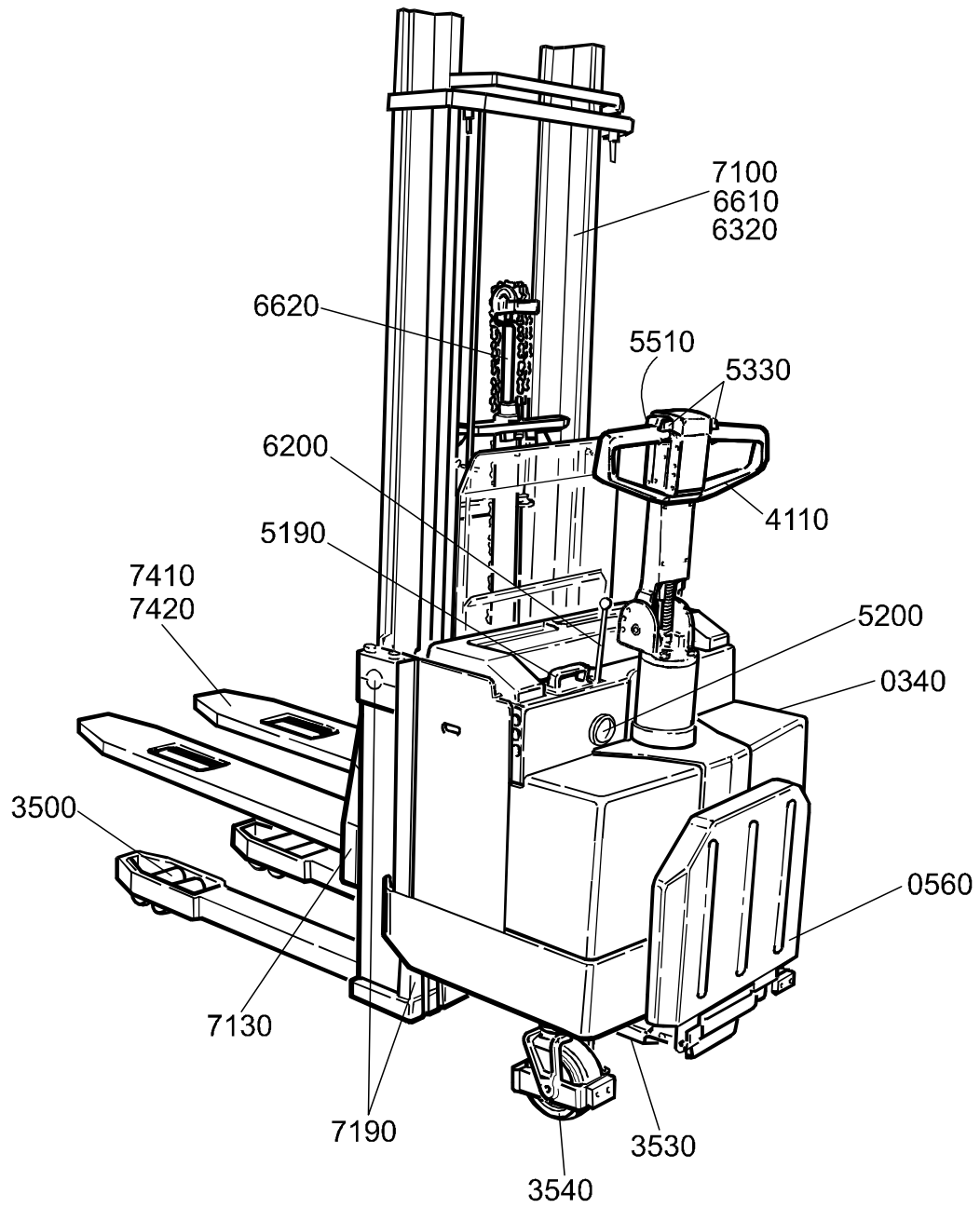


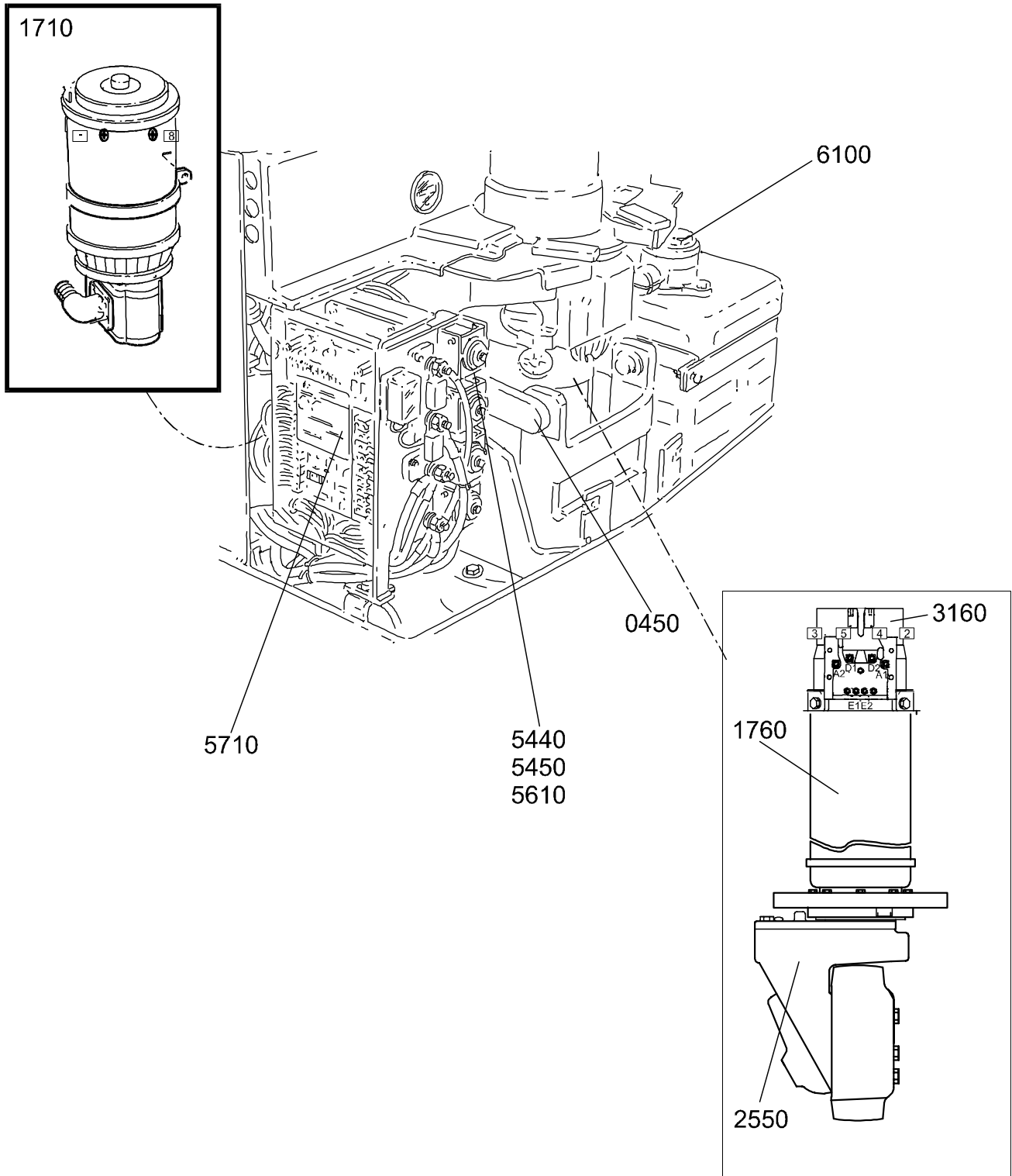
Spare Parts Catalogue

Ordering number214077

Date2003-05-21 / ESID

TOYOTA





0000 Chassis

Chassi; Chassis; Châssis

0340-00110 Inspection covers

Huvar, luckor; Hauben, Abdeckungen; Capots, couvercles;

0350-00049 Support arms, stabilizers

Stödben, stabilisatorer; Stützarme, Stabilisatoren; Bras porteurs, stabilisateurs;

0380-00219 Fork frame (low lifters)

Gaffelstomme (låglyftare); Gabelchassis (Niederhubwagen); Châssis (transpalettes);

0390-00026 Battery compartment parts

Batteriutrymmesdelar; Batterieraumteile; Pièce de compartiment batterie;

0450-00020 Motor fixing points

Motorupphängning/-fästen; Motoraufhängung/Halterung; Points de fixation moteur;

0560-00024 Platform incl. fixing points

Åkplattform med infästning; Fahrerplattform mit Befestigung; Plateforme et fixations;

0640-00042 Driver controls (mechanical)

Förrarreglage (mekaniskt); Bedienungselemente (mech.); Commandes (mécaniques);

0820-00103 Finger/foot guards

Finger-/fotskydd; Finger-/ Fusschutz; Protection de doigts/pieds anti-écrasement;

0820-00104 Finger/foot guards

Finger-/fotskydd; Finger-/ Fusschutz; Protection de doigts/pieds anti-écrasement;

0830-00004 Collision bumper/guards

Kollisionsbåge/-skydd; Anfahrerschutzbügel; Bouclier pare-choc;

0840-00021 Driver protection

Förarskydd; Fahrerschutz; Protection de cariste;

0850-00296 Signs, warnings, decals

Skyltar, varningar, dekaler; Schilder, Warnzeichen, Aufkleber; Vignettes, avertissements, autocollants;

1000 Motors

Motorer; Motoren; Moteurs

1710-00006 Electric pump motor

Elektrisk pumpmotor; Elektro-Pumpenmotor; Moteur de pompe électrique;

1760-00001 Electric drive motor

Elektrisk åkmotor; Elektro-Fahrmotor; Moteur de traction électrique;

2000 Transmission/Drive gear

Kraftöverföring/Drivväxel; Kraftübertragung/Fahrgetriebe; Transmission/Groupe de traction

2550-00042 Mechanical drive gear unit

Drivaggregat/-växel; Antriebsaggregat/-getriebe; Groupe de traction, réducteur;

3000 Brake/Wheel/Caterpillar system

Broms-/Hjul/Bandsystem; Brems-/Rad-/Bandsystem; Freins/Roues/Chenilles

- 3370-00014 Electromagnetic parking brake**
 El-parkeringsbroms, magnetbroms; Elektro-Feststellbremse, Magnetbremse; Frein de stationnement électromagnétique;
- 3500-00018 Wheels** **Singel wheel**
 Hjul; Räder; Roues;
- 3500-00019 Wheels** **Bogiewheel**
 Hjul; Räder; Roues;
- 3530-00019 Drive wheel**
 Drivhjul; Antriebsrad; Roue motrice;
- 3540-00021 Support/castor wheels**
 Stöd-/länkhjul; Stützräder/Gelenkrollen; Roues stabilisatrices/pivotantes;

4000 Steering system

Styrsystem; Steuer-/Lenksystem; Système de direction

- 4110-00083 Steering arm / wheel / lever** **Machine with driver platform**
 Styr- arm/ratt/spak; Deichsel, Lenkrad-hebel; Timon/volant/levier de direction;
- 4110-00084 Steering arm / wheel / lever** **Machine without driver platform**
 Styr- arm/ratt/spak; Deichsel, Lenkrad-hebel; Timon/volant/levier de direction;

5000 Electrical system

Elektriskt system; Elektroanlage; Système électrique

- 5160-00052 General alarm signals (audible/visual)**
 Signal/larm (ljud-/ljus-); Warn-/Alarmsignale (Aukust./Opt.); Avertisseur (sonore/lumineux), dispositifs dalarme;'
- 5190-00047 Battery cut out connector/contact**
 Batterifrånskiljare, huvudkontaktor; Batterietrennung, Hauptkontaktor; Coupe-circuit de batterie, contacteur;
- 5200-00007 Instrument panel, display**
 Instrumentpanel, display; Instrumentpanel, Display; Tableau de bord, afficheur;
- 5310-00025 Start/stop switch**
 Start/stoppstömställare; Schalter Fahren/Anhalten; Interrupteur (coupe-circuit) démarrage/arrêt;
- 5330-00029 Speed control**
 Fartreglering; Geschwindigkeitsreglung; Régulation de vitesse;
- 5390-00076 Driving function harnesses/ fuse**
 Åkfunktionskablage/-säkring; Verkabelung, Sicherung Fahrfunktion; Câblage/ fusible fonction de déplacement;
- 5430-00078 Drive motor cables/resistors/fuses**
 Drivmotorkablar/-motstånd/-säkring; Fahrmotorkabel/-widerstand/-sicherung; Câbles/résistances/ fusible moteur de traction;
- 5440-00010 Direction contactors**
 Riktningkontakter; Richtungskontaktoren; Contacteurs de direction;

TOYOTA

5510-00031	Work function micro switches, potentiometers Arbetsfunktionsbrytare/-potentiometer; Schalter/Potentiometer Arbeitsfunktion; Rupteurs (switches)/potentiomètres;	Cold stores
5510-00032	Work function micro switches, potentiometers Arbetsfunktionsbrytare/-potentiometer; Schalter/Potentiometer Arbeitsfunktion; Rupteurs (switches)/potentiomètres;	
5510-00037	Work function micro switches, potentiometers Arbetsfunktionsbrytare/-potentiometer; Schalter/Potentiometer Arbeitsfunktion; Rupteurs (switches)/potentiomètres;	Electric lifting / sinking
5610-00008	Pump contactor Pumpkontaktör; Pumpenmotorkontaktör; Contacteur (moteur) de pompe;	
5710-00026	Drive/multi-function PCBs Elektronikkort åkning/kombination; Elektronikkarten Fahren/kombination; Cartes électroniques déplacement/combinaison;	
5850-00001	Positioning probes/ sensors Positioneringsgivare/-sensor; Positionsgeber/-sensor; Capteurs de positionnement;	Powertrac

6000 Hydraulic/pneumatic system

Hydraulik/pneumatik; Hydraulikanlage/Pneumatik; Système hydraulique/pneumatique

6100-00036	Hydraulic unit Hydraulaggregat; Hydraulikaggregat; Unité hydraulique;	
6200-00002	Hydraulic system chassi mounted Hydraulsystem chassimonterat; Hydraulikanlage Chassis; Système hydraulique châssis;	Standard design
6200-00034	Hydraulic system chassi mounted Hydraulsystem chassimonterat; Hydraulikanlage Chassis; Système hydraulique châssis;	
6300-00010	Hydraulic system mast mounted Hydraulsystem stativmonterat; Hydraulikanlage Hubeinrichtung; Système hydraulique mât ;	
6320-00001	Mast hydraulic lines Stativhydraulledning; Hydraulikleitungen Hubeinrichtung; Circuits hydrauliques mât;	Duplex tele
6320-00002	Mast hydraulic lines Stativhydraulledning; Hydraulikleitungen Hubeinrichtung; Circuits hydrauliques mât;	Simplex
6320-00003	Mast hydraulic lines Stativhydraulledning; Hydraulikleitungen Hubeinrichtung; Circuits hydrauliques mât;	Duplex HiLo
6320-00004	Mast hydraulic lines Stativhydraulledning; Hydraulikleitungen Hubeinrichtung; Circuits hydrauliques mât;	Triplex Hi-Lo
6320-00005	Mast hydraulic lines Stativhydraulledning; Hydraulikleitungen Hubeinrichtung; Circuits hydrauliques mât;	Duplex Tele
6320-00006	Mast hydraulic lines Stativhydraulledning; Hydraulikleitungen Hubeinrichtung; Circuits hydrauliques mât;	Duplex HiLo
6320-00056	Mast hydraulic lines Stativhydraulledning; Hydraulikleitungen Hubeinrichtung; Circuits hydrauliques mât;	Triplex Hi-Lo
6610-00002	Main lift cylinders Huvudlyftcylindrar; Haupthubzylinder; Vérin de levage, principal;	Duplex Tele
6610-00003	Main lift cylinders Huvudlyftcylindrar; Haupthubzylinder; Vérin de levage, principal;	Simplex

TOYOTA

6610-00004	Main lift cylinders Huvudlyftcylindrar; Haupthubzylinder; Vérin de levage, principal;	Duplex HiLo
6610-00005	Main lift cylinders Huvudlyftcylindrar; Haupthubzylinder; Vérin de levage, principal;	Triplex Hi-Lo
6610-00006	Main lift cylinders Huvudlyftcylindrar; Haupthubzylinder; Vérin de levage, principal;	Duplex Tele
6610-00007	Main lift cylinders Huvudlyftcylindrar; Haupthubzylinder; Vérin de levage, principal;	Duplex HiLo
6610-00044	Main lift cylinders Huvudlyftcylindrar; Haupthubzylinder; Vérin de levage, principal;	Triplex Hi-Lo
6620-00001	Free lift cylinder Frilyftscylinder; Freihubzylinder; Vérin de levée libre;	Duplex HiLo
6620-00002	Free lift cylinder Frilyftscylinder; Freihubzylinder; Vérin de levée libre;	Triplex Hi-Lo
6620-00003	Free lift cylinder Frilyftscylinder; Freihubzylinder; Vérin de levée libre;	Duplex HiLo
6620-00027	Free lift cylinder Frilyftscylinder; Freihubzylinder; Vérin de levée libre;	Triplex Hi-Lo
6630-00002	Support arm/ initial lift cylinders Stödbens/ initiallyftcylinder; Stützarm-/ Initialhubzylinder; Vérin de bras- support/ levée initiale;	
6630-00003	Support arm/ initial lift cylinders Stödbens/ initiallyftcylinder; Stützarm-/ Initialhubzylinder; Vérin de bras- support/ levée initiale;	
6680-00005	Powertrak cylinder Powertrak cylinder; Powertrak Zylinder; Vérin TGP (Traction Grande Puissance);	

7000 Work function - lifting masts

Arbeitsfunktion - lyftstativ; Arbeitsfunktion - Hubgerüste; Fonction de travail - mâts de levage

7100-00001	Main mast Huvudstativ/-mast; Haupthubgerüst/-mast; Mât principal;	Duplex Tele
7100-00029	Main mast Huvudstativ/-mast; Haupthubgerüst/-mast; Mât principal;	Triplex Hi - Lo
7100-00066	Main mast Huvudstativ/-mast; Haupthubgerüst/-mast; Mât principal;	
7100-00067	Main mast Huvudstativ/-mast; Haupthubgerüst/-mast; Mât principal;	
7100-00068	Main mast Huvudstativ/-mast; Haupthubgerüst/-mast; Mât principal;	
7100-00069	Main mast Huvudstativ/-mast; Haupthubgerüst/-mast; Mât principal;	
7100-00070	Main mast Huvudstativ/-mast; Haupthubgerüst/-mast; Mât principal;	
7190-00013	Main mast suspension Huvudstativinfästning; Befestigung Haupthubgerüst; Suspension mât principal;	

TOYOTA

7420-00042 Forkcarriage unit,integ.sideshift,fork spread
Gaffelvagn med sideshift/gaffelspridning; Gabelwagen/-mit Seitensch/Zinkenverst; Tablier porte-fourches;

7420-00088 Forkcarriage unit,integ.sideshift,fork spread
Gaffelvagn med sideshift/gaffelspridning; Gabelwagen/-mit Seitensch/Zinkenverst; Tablier porte-fourches;

9000 Options/attachments

Tillbehör/extrautrustning; Zubehör /Zusatzausrüstung; Equipement supplémentaire/Options

9300-00052 Extra electrical equipment **Fast switching, battery**
Extra elektrisk utrustning; Elektrische Zusatzausrüstung ; Equipement électrique supplémentaire;

9500-00055 Other extra equipment **Writing table**
Extra utrustning övrigt; Zusatzausrüstung Sonstiges; Autre équipement supplémentaire;

9500-00056 Other extra equipment **Load support**
Extra utrustning övrigt; Zusatzausrüstung Sonstiges; Autre équipement supplémentaire;

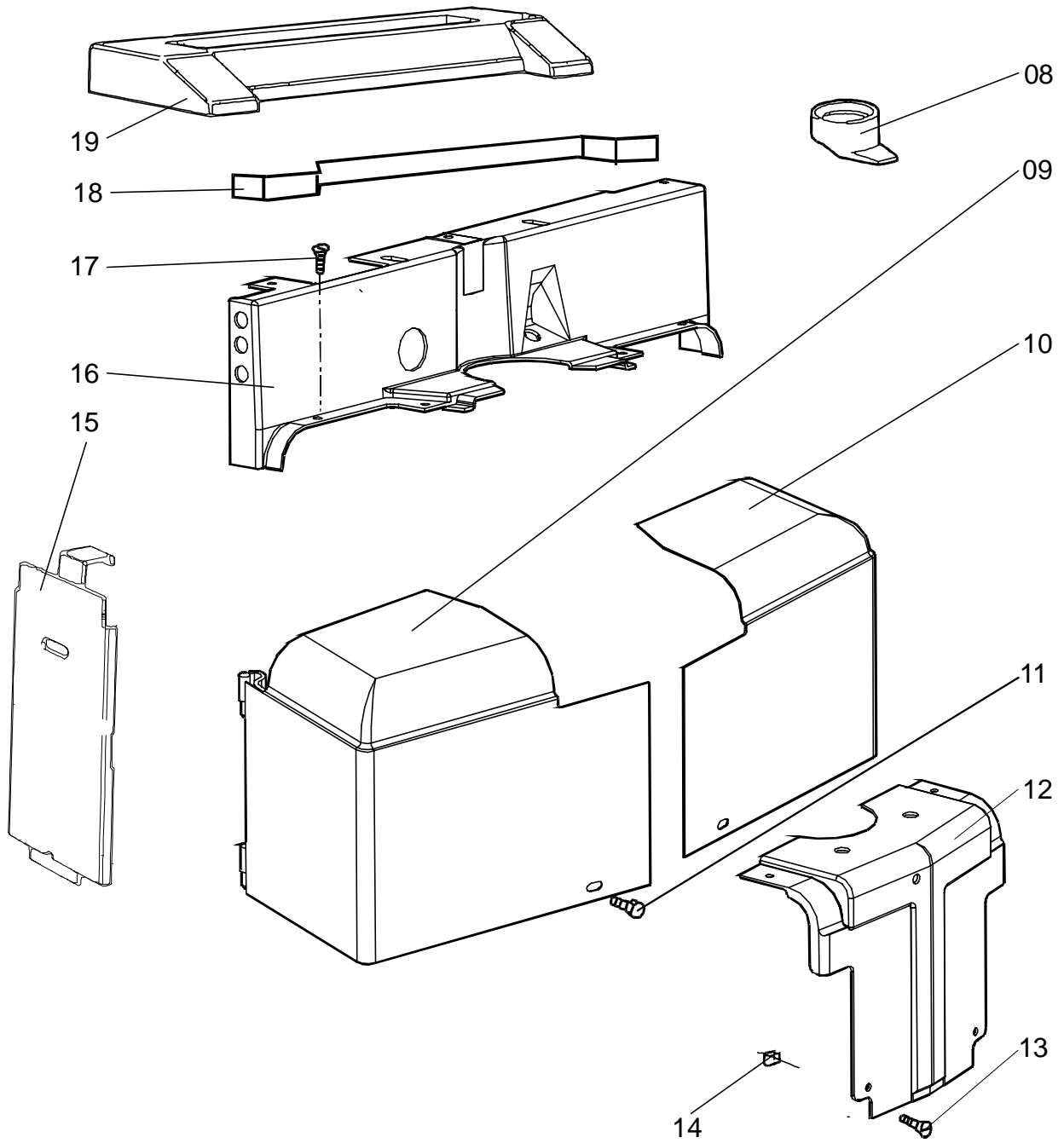
9500-00107 Other extra equipment **Load support**
Extra utrustning övrigt; Zusatzausrüstung Sonstiges; Autre équipement supplémentaire;

9500-00260 Other extra equipment
Extra utrustning övrigt; Zusatzausrüstung Sonstiges; Autre équipement supplémentaire;

9500-00261 Other extra equipment
Extra utrustning övrigt; Zusatzausrüstung Sonstiges; Autre équipement supplémentaire;

9550-00005 Battery changing equipment
Batteribytesanordning; Batteriewechselvorrichtung; Equipement de changement batterie;

TOYOTA

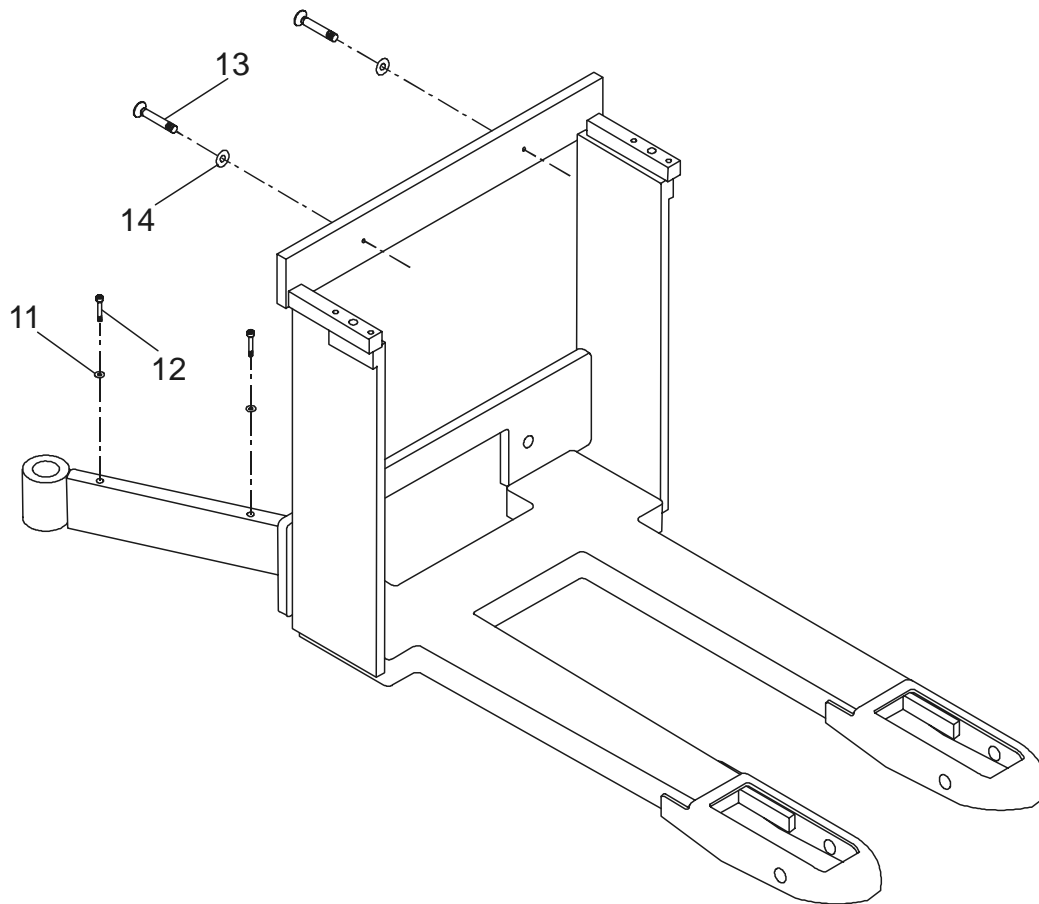


0340-00110 Inspection covers

[2001-05-07]

Huvar, luckor; Hauben, Abdeckungen; Capots, couvercles;

Pos	Description	Pcs	Part No	Note
			696 SLL 12.5F 697 SLL 16F	413816 - 413816 -
08	Dust guard Damask; Gamaschen; Dispositif de protection	1	112004	
09	Cover(Left) Huv(Vänster); Haube(Links); Capot(Gauge)	1	167813-031	
10	Cover(Right) Huv(Höger); Haube(Recht); Capot(Droit)	1	167814-031	
11	Screw Skruv; Schraube; Vis	2	27564	
12	Housing Kåpa; Haus; Chape	1	167810	
13	Screw Skruv; Schraube; Vis	4	28474	
14	Nut Mutter; Mutter; Erou	2	127035-004	
15	Cover.(Battery compartment + 100 mm) Lucka(Batteriutrymme + 100 mm); Deckel(Batteriraum +100 mm); Couvercle(Compartiment de batterie + 100 mm)	1	165265-031	
15	Cover. Lucka; Deckel; Couvercle	1	165279-031	
16	Instrument panel Instrumentpanel; Instrumentpaneel; Panneau des instrument	1	167817	
17	Screw Skruv; Schraube; Vis	11	28474	
18	Plate(Battery compartment + 100 mm) Plåt(Batteriutrymme + 100 mm); Platte(Batteriraum +100 mm); Plaque(Compartiment de batterie + 100 mm)	1	134771	
19	Battery door Batterilucka; Batterietür; Porte de batterie	1	127080	
19	Battery door(Machine width 790 mm) Batterilucka(Maskinbredd 790 mm); Batterietür(Breite der Maschine 790 mm); Porte de batterie(Largeur de machine 790 mm)	1	153081	

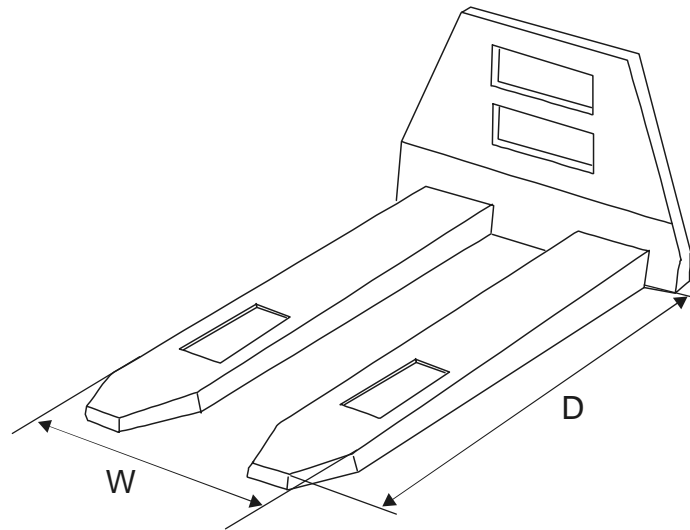
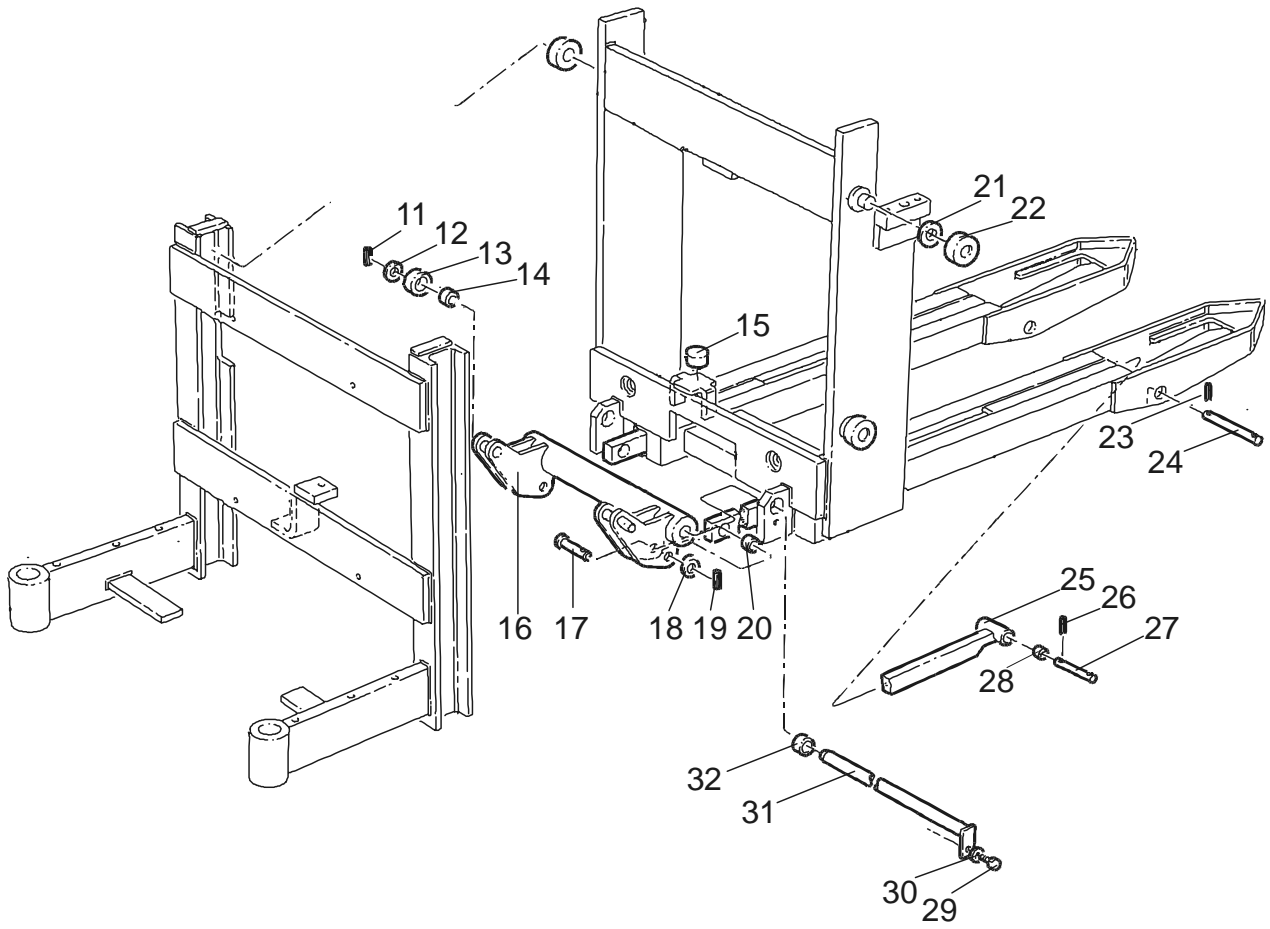


0350-00049 Support arms, stabilizers

[2003-04-30]

Stödben, stabilisatorer; Stützarme, Stabilisatoren; Bras porteurs, stabilisateurs;

			696 SLL 12.5F 697 SLL 16F	561133 - 561133 -
Pos	Description	Pcs	Part No	Note
11	Washer Bricka; Scheibe; Rondelle	4	126723-013	
12	Screw Skruv; Schraube; Vis	4	154134	
13	Screw Skruv; Schraube; Vis	2	20074	
14	Washer Bricka; Scheibe; Rondelle	2	124871	



0380-00219 Fork frame (low lifters)

[2003-04-30]

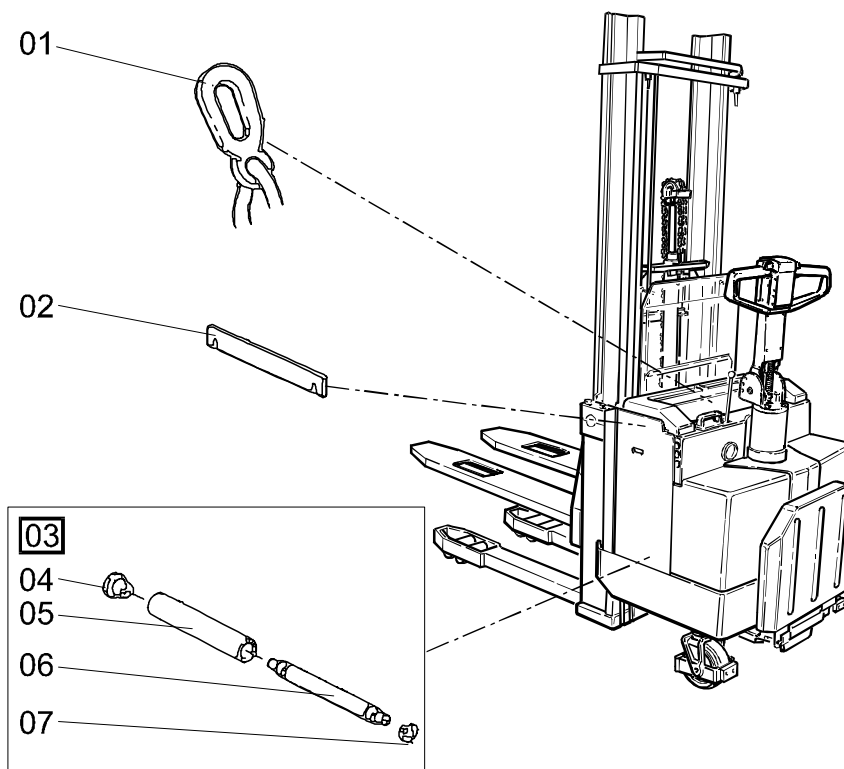
Gaffelstomme (låglyftare); Gabelchassis (Niederhubwagen); Châssis (transpalette);

Pos	Description	Pcs	Part No	Note
			696 SLL 12.5F 697 SLL 16F	413816 - 413816 -
11	Locking pin Spännstift; Spannstift; Goupille	2	20001	
12	Washer Bricka; Scheibe; Rondelle	2	20013	
13	Roller Rulle; Rolle; Roleau	2	119300	
14	Bush Bussning; Bague; Bague	2	140170	
15	Damper Dämpare; Dämpfer; Attenteur	1	105388	
16	Torsion tube Vridrör; Drehrohr; Levier de tringle	1	142240-001	W = 520mm
16	Torsion tube Vridrör; Drehrohr; Levier de tringle	1	142240-002	W = 570mm
17	Bolt Bult; Bolzen; Boulon	2	29681	
18	Washer Bricka; Scheibe; Rondelle	2	20013	
19	Locking pin Spännstift; Spannstift; Goupille	2	20001	
20	Bush Bussning; Bague; Bague	4	140168	
21	Shim(25x35x0,1 mm) Shims; Schim; Cale		26471	Pcs as needed Antal efter behov; Anzahl nach bedarf; Nombre éligible
21	Shim(25x35x0,3 mm) Shims; Schim; Cale		26472	Pcs as needed Antal efter behov; Anzahl nach bedarf; Nombre éligible
21	Shim(25x35x0,5 mm) Shims; Schim; Cale		26473	Pcs as needed Antal efter behov; Anzahl nach bedarf; Nombre éligible
22	Roller(69,95 mm) Rulle; Rolle; Roleau	4	139126	
23	Locking pin Spännstift; Spannstift; Goupille	2	21091	
24	Axle Axel; Achse; Axe	2	154593	
24	Axle(Stainless Steel) Axel(Rostfri); Achse(Nichtrostende); Axe(Inoxydable)	2	154632	
25	Push rod Tryckstång; Druckstange; Tringle	2	154713-001	D = 600 - 650 mm
25	Push rod Tryckstång; Druckstange; Tringle	2	154713-002	D = 700 - 750 mm
25	Push rod Tryckstång; Druckstange; Tringle	2	154713-003	D = 800 - 850 mm
25	Push rod Tryckstång; Druckstange; Tringle	2	154713-004	D = 900 - 950 mm
25	Push rod Tryckstång; Druckstange; Tringle	2	154713-005	D = 1000 - 1050 mm
25	Push rod Tryckstång; Druckstange; Tringle	2	154713-006	D = 1300 - 1450 mm
25	Push rod Tryckstång; Druckstange; Tringle	2	154713-007	D = 1500 - 1650 mm
25	Push rod Tryckstång; Druckstange; Tringle	2	154713-008	D = 1700 - 1900 mm
26	Locking pin Spännstift; Spannstift; Goupille	2	21091	
27	Axle Axel; Achse; Axe	2	154109	
27	Axle(Stainless Steel) Axel(Rostfri); Achse(Nichtrostende); Axe(Inoxydable)	2	154110	

0380-00219

TOYOTA

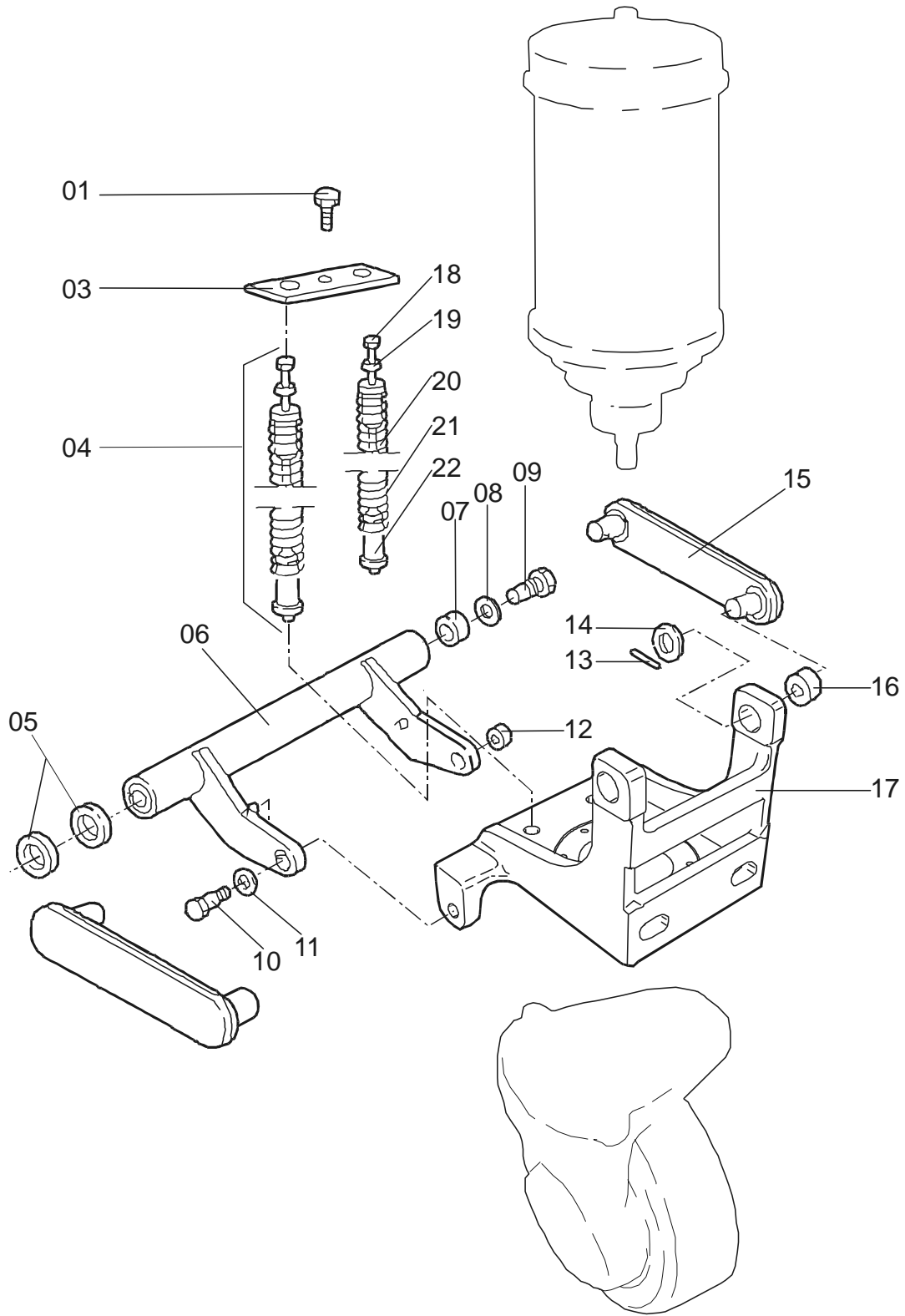
Pos	Description	Pcs	Part No	Note
28	Bush Bussning; Bague; Bague	4	140169	
29	Screw Skruv; Schraube; Vis	2	21935	
30	Washer Bricka; Scheibe; Rondelle	2	20404	
31	Axle for torsion tube Axel för vridrör; Achse für Drehrohr; Axe du levier de tringle	1	155356-001	W = 520mm
31	Axle for torsion tube Axel för vridrör; Achse für Drehrohr; Axe du levier de tringle	1	155356-002	W = 570mm
32	Bush Bussning; Bague; Bague	2	140171	

**0390-00026 Battery compartment parts**

[2003-04-30]

Batteriutrymmesdelar; Batterieraumteile; Pièce de compartiment batterie;

Pos	Description	Pcs	Part No	Note
			696 SLL 12.5F 697 SLL 16F	413816 - 413816 -
01	Battery catch(Complete) Batteristopp(Komplett); Batteristopf(Komplett); Arret de batterie(Complet)	1	126885	
02	Catch Spärr; Sperre; Arret	1	101182	
03	Roller(Complete) Rulle(Komplett); Rolle(Komplett); Roleau(Complet)	4	138651-002	
04	Roller bearing Rullager; Rollenlager; Palier à roleaux	8	26974	
05	Roller Rulle; Rolle; Roleau	4	138650-002	
06	Axle Axel; Achse; Axe	4	138649-002	
07	Locking ring Spärring; Schliessring; Circlip	8	20207	

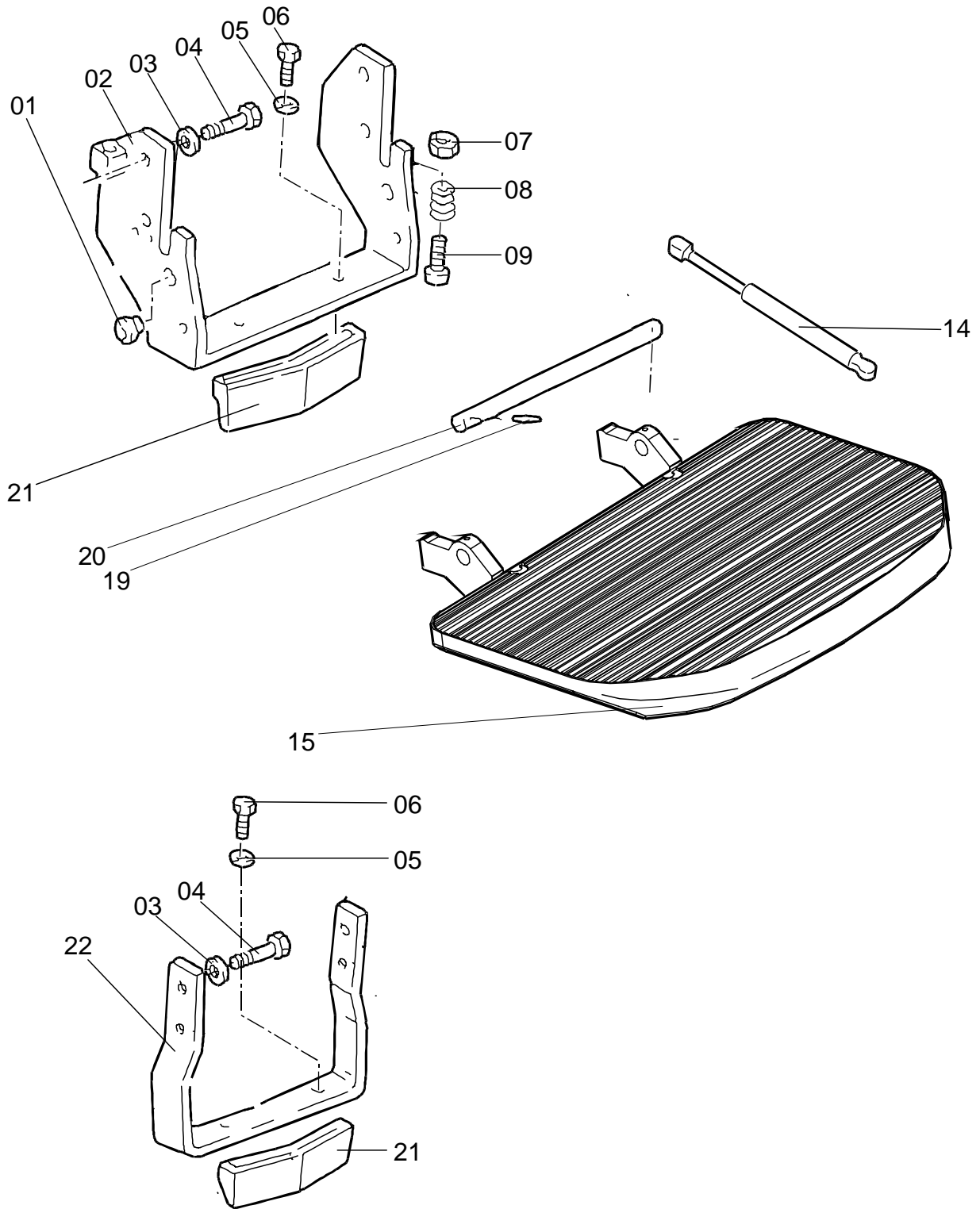


0450-00020 Motor fixing points

[2003-04-30]

Motorupphängning/-fästen; Motoraufhängung/Halterung; Points de fixation moteur;

Pos	Description	Pcs	Part No	Note
			696 SLL 12.5F 697 SLL 16F	413816 - 413816 -
01	Screw Skruv; Schraube; Vis	1	28750	
03	Plate Plåt; Platte; Plaque	1	132844	
04	Spring unit(Complete) Fjäderenhet(Komplett); Federeinheit(Komplett); Unite de ressort(Compleat)	2	130367	lincreased drive wheel pres- sure Förhöjd drivhjulstryck; Erhöhter Antriebs- raddruck; Pression accrue de roue d'entraînement
04	Spring unit(Complete) Fjäderenhet(Komplett); Federeinheit(Komplett); Unite de ressort(Compleat)	2	132918	Standard design Standardutförande; Normalausrüstung; Standard
05	Washer(0,5 mm) Bricka; Scheibe; Rondelle		121334-001	
05	Washer(1 mm) Bricka; Scheibe; Rondelle		121334-002	
05	Washer(2 mm) Bricka; Scheibe; Rondelle		121334-003	
06	Torsion tube Vridrör; Drehrohr; Levier de triangle	1	132676-002	
07	Bush Bussning; Bague; Bague	2	140175	
08	Washer Bricka; Scheibe; Rondelle	2	23604	
09	Screw Skruv; Schraube; Vis	2	109317	
10	Screw Skruv; Schraube; Vis	2	109586	
11	Washer(2 mm) Bricka; Scheibe; Rondelle	2	121334-003	
12	Bush Bussning; Bague; Bague	2	140173	
13	Locking pin Spännstift; Spannstift; Goupille	4	20014	
14	Washer Bricka; Scheibe; Rondelle	4	20013	
15	Link Länk; Gelenk; Bras	2	109319	
16	Bush Bussning; Bague; Bague	2	140173	
17	Motor bracket Motorfäste; Motorhalterung; Moteur de Support	1	101151	
18	Screw Skruv; Schraube; Vis	1	27813	
19	Guide pin Styrtapp; Führungstift; Goupille de guidage	1	130369	
20	Pipe Rör; Rohr; Tube	1	130368	
21	Spring Fjäder; Feder; Ressort	2	132662	lincreased drive wheel pres- sure Förhöjd drivhjulstryck; Erhöhter Antriebs- raddruck; Pression accrue de roue d'entraînement
21	Spring Fjäder; Feder; Ressort	2	132663	Standard design Standardutförande; Normalausrüstung; Standard
22	Guide pin Styrtapp; Führungstift; Goupille de guidage	1	130370	

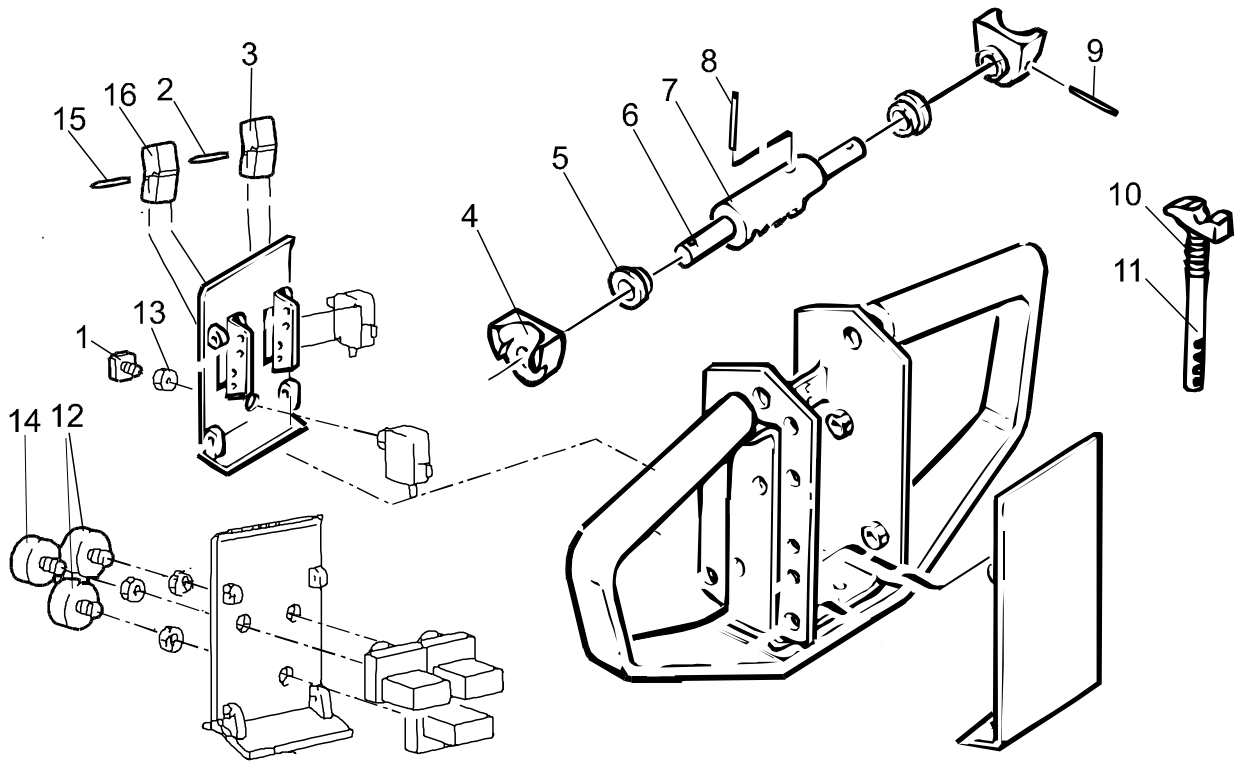


0560-00024 Platform incl. fixing points

[2001-05-07]

Åkplattform med infästning; Fahrerplattform mit Befestigung; Plateforme et fixations;

Pos	Description	Pcs	Part No	Note
			696 SLL 12.5F 697 SLL 16F	413816 - 413816 -
01	Bush Bussning; Bague; Bague	2	140178	
02	Platform bracket Plattformsfäste; Plattformbefestigung; Support de plateforme	1	139841	
03	Nut Mutter; Mutter; Ecrou	4	20096	
04	Screw Skruv; Schraube; Vis	4	21820	
05	Washer Bricka; Scheibe; Rondelle	2	21275	
06	Screw Skruv; Schraube; Vis	2	21935	
07	Nut Mutter; Mutter; Ecrou	2	21123	
08	Cup spring Tallriksfjäder; Tellerfeder; Ressort de disque	52	23986	
09	Screw Skruv; Schraube; Vis	2	20542	
14	Gas suspension(800 Newton) Gasfjäder; Gasfederung; Suspension à gaz	1	122314-088	
15	Platform Plattform; Plattform; Plate-forme	1	168380-002	
19	Locking pin Spännstift; Spannstift; Goupille	1	28438	
20	Axle Axel; Achse; Axe	1	147122	
21	Deflector Avvisare; Abweiser; Borne	1	111817	
22	Bracket(Machine without driver platform) Fäste(Maskin utan förarplattform); Halterung(Maschine exkl. Fahrerplattform); Support(Machine excl. plateforme du conducteur)	1	112005	

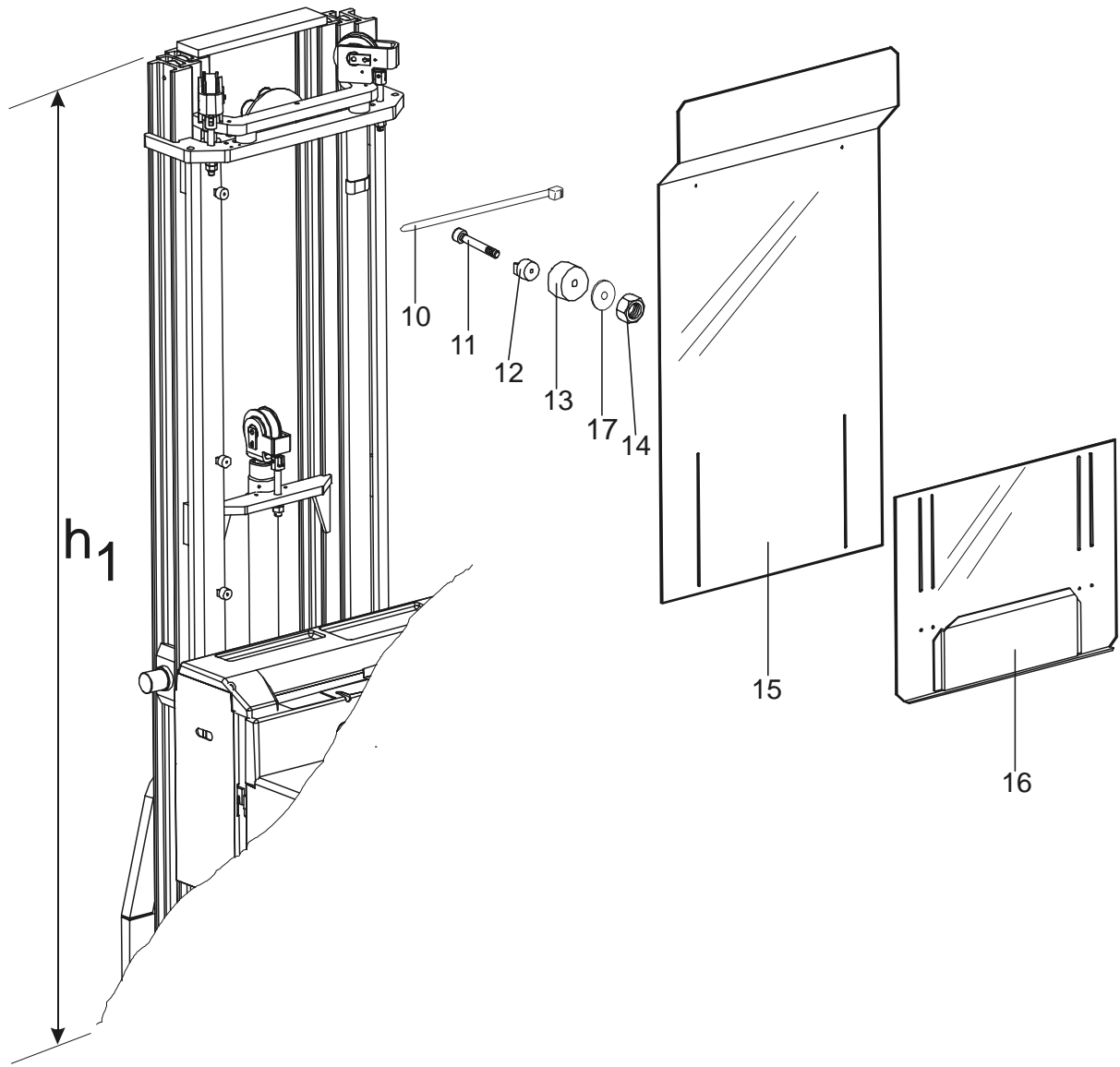


0640-00042 Driver controls (mechanical)

[2003-04-30]

Förarreglage (mekaniskt); Bedienungselemente (mech.); Commandes (mécaniques);

Pos	Description	Pcs	Part No	Note
			696 SLL 12.5F 697 SLL 16F	413816 - 413816 -
01	Push-button Tryckknapp; Druckknopf; Bouton	1	140856	
02	Cylinder pin Cylindrisk pinne; Zylinderstift; Goupille cylindre	1	23790	
03	Push-button Tryckknapp; Druckknopf; Bouton	1	55964	
04	Rocker Vippa; Kippe; Levier oscillant	2	141851	
05	Bush Bussning; Bague; Bague	2	140176	
06	Axle Axel; Achse; Axe	1	142362	
07	Cam disc roller Kamrulle; Umleitungsrolle; Roleau de segment	1	109631	
08	Locking pin Spännstift; Spannstift; Goupille	1	20524	
09	Locking pin Spännstift; Spannstift; Goupille	2	20524	
10	Spring Fjäder; Feder; Ressort	1	46490	
11	Returner Återförare; Rückleiter; Renvoi	1	101216	
12	Push-button Tryckknapp; Druckknopf; Bouton	2	28235	Cold stores Fryshus; Gefrieranlage; Chambre frigorifique
13	Nut Mutter; Mutter; Ecrou	1	46205	
14	Push-button Tryckknapp; Druckknopf; Bouton	1	28236	Cold stores Fryshus; Gefrieranlage; Chambre frigorifique
15	Cylinder pin Cylindrisk pinne; Zylinderstift; Goupille cylindre	1	23790	Electric lifting / sinking Elektrisk lyft / sänkning; Elektrische hebe / senkung; Levage / dépression de électrique
16	Push-button Tryckknapp; Druckknopf; Bouton	1	55964	Electric lifting / sinking Elektrisk lyft / sänkning; Elektrische hebe / senkung; Levage / dépression de électrique

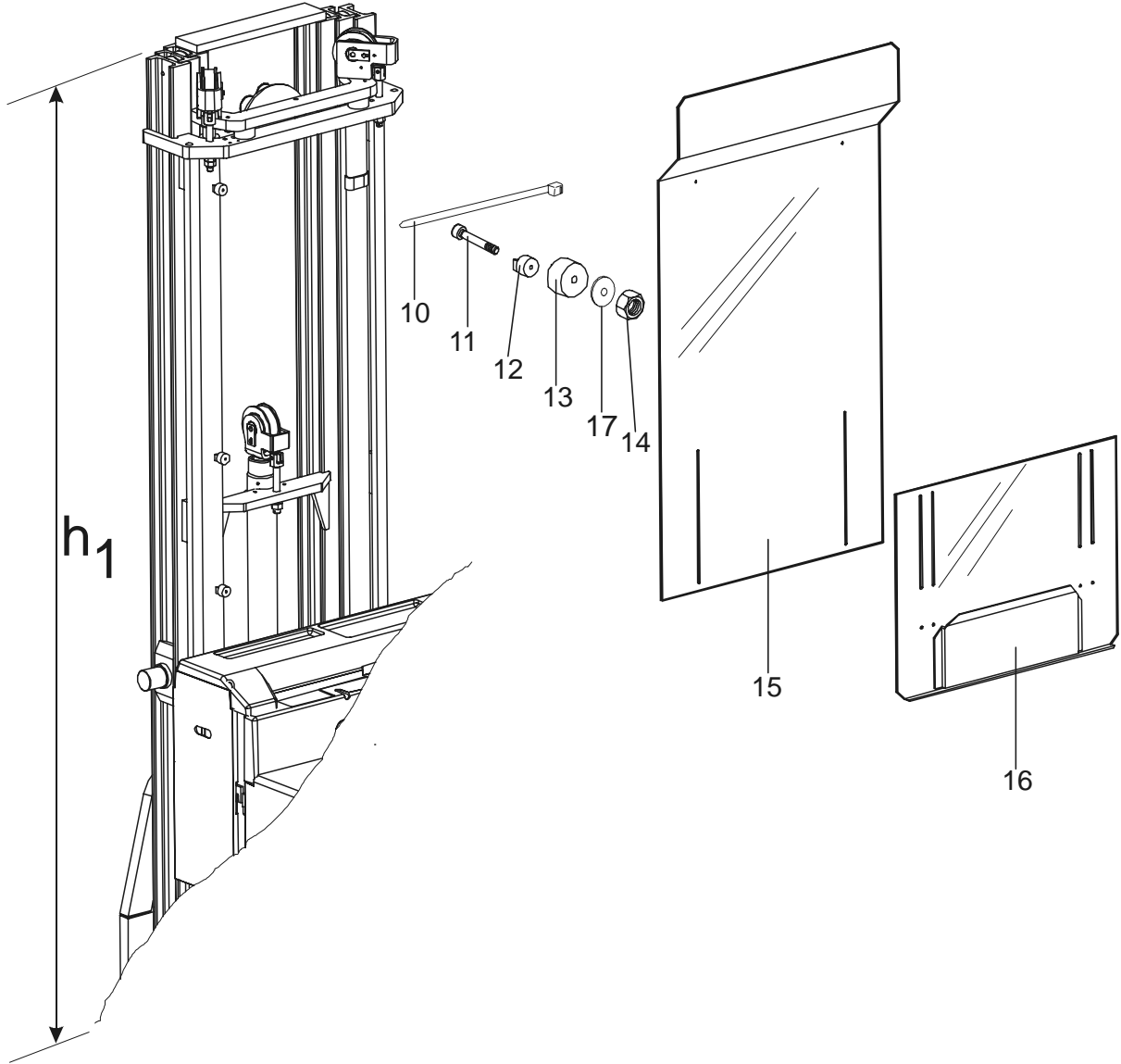


0820-00103 Finger/foot guards

[2003-04-30]

Finger-/fotskydd; Finger-/ Fusschutz; Protection de doigts/pieds anti-écrasement;

		696 SLL 12.5F		413816 -
Pos	Description	Pcs	Part No	Note
10	Clamp Klamma; Rohrschelle; Collier	6	28937	
11	Screw Skruv; Schraube; Vis	2	21273	
11	Screw Skruv; Schraube; Vis	4	22724	
12	Bracket Fäste; Halterung; Support	6	129399	
13	Rubber washer Gummibricka; Gummischeibe; Rondelle de caoutchouc	6	139742	
14	Nut Mutter; Mutter; Ecrou	2	20235	
14	Nut Mutter; Mutter; Ecrou	6	21094	
15	Finger cover Fingerskydd; Fingerschutz; Protège main	1	170849	h1 > 2065 mm
15	Finger cover Fingerskydd; Fingerschutz; Protège main	1	174429	h1 =< 2065 mm
16	Finger cover Fingerskydd; Fingerschutz; Protège main	1	146081	Simplex
16	Finger cover Fingerskydd; Fingerschutz; Protège main	1	174428	DX Tele; DX Hi-Lo; TX Hi-Lo
17	Washer Bricka; Scheibe; Rondelle	2	21672	

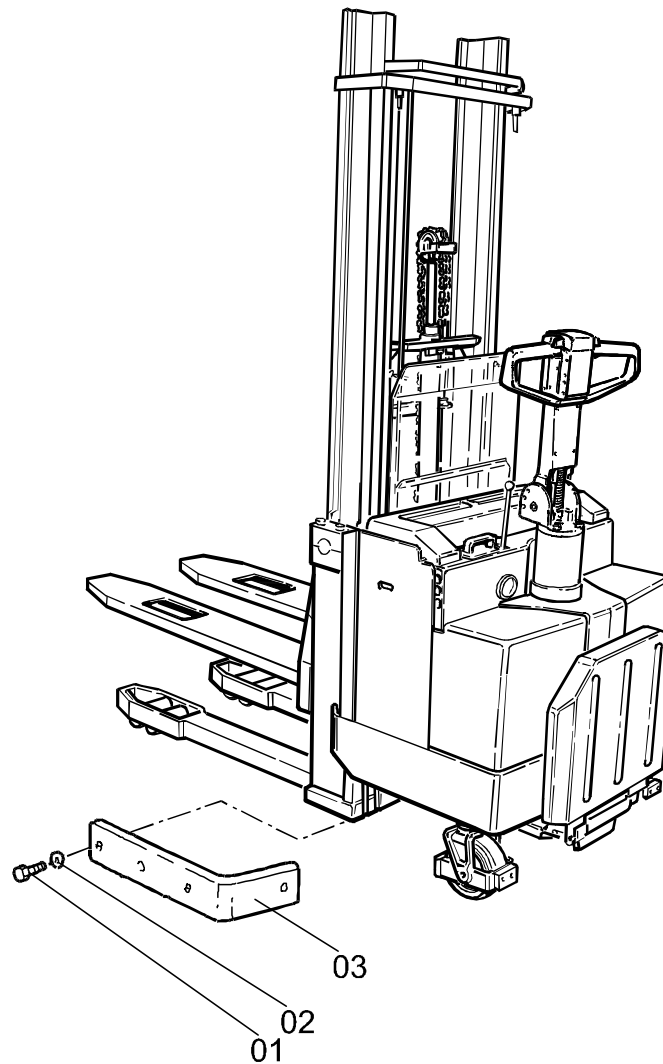


0820-00104 Finger/foot guards

[2003-04-30]

Finger-/fotskydd; Finger-/ Fusschutz; Protection de doigts/pieds anti-écrasement;

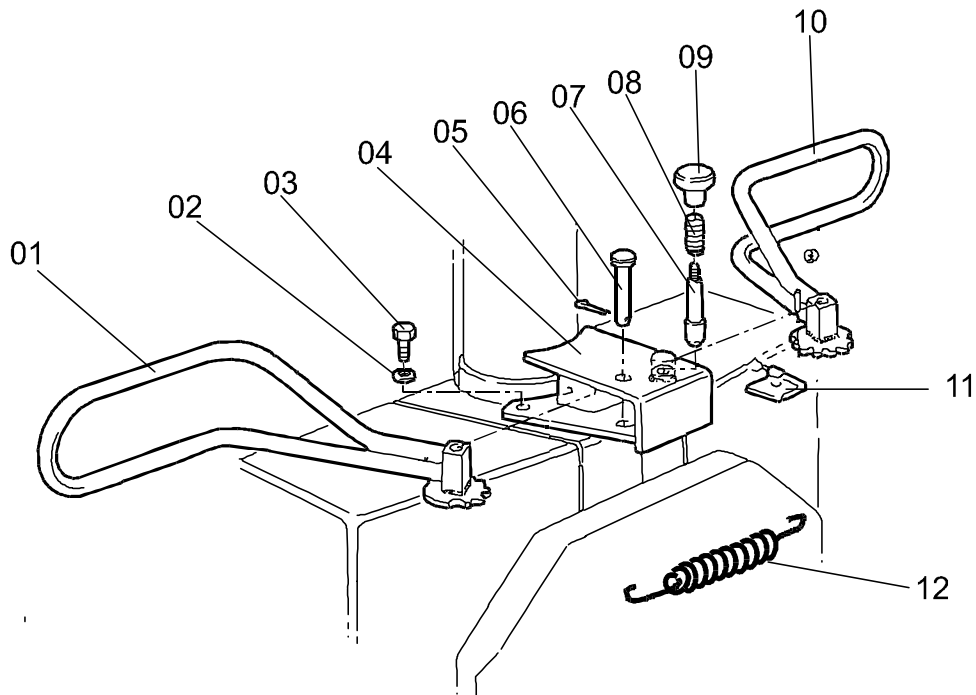
		697 SLL 16F		413816 -	
Pos	Description	Pcs	Part No	Note	
10	Clamp Klamma; Rohrschelle; Collier	6	28937		
11	Screw Skruv; Schraube; Vis	2	21273		
11	Screw Skruv; Schraube; Vis	4	22724		
12	Bracket Fäste; Halterung; Support	6	129399		
13	Rubber washer Gummibricka; Gummischeibe; Rondelle de caoutchouc	6	139742		
14	Nut Mutter; Mutter; Ecrou	2	20235		
14	Nut Mutter; Mutter; Ecrou	6	21094		
15	Finger cover Fingerskydd; Fingerschutz; Protège main	1	174430	h1 > 2030 mm	
15	Finger cover Fingerskydd; Fingerschutz; Protège main	1	174431	h1 =< 2030 mm	
16	Finger cover Fingerskydd; Fingerschutz; Protège main	1	174428		
17	Washer Bricka; Scheibe; Rondelle	2	21672		

**0830-00004 Collision bumper/guards**

[2003-04-30]

Kollitionsbåge/-skydd; Anfahrsschutzbügel; Bouclier pare-choc;

Pos	Description	Pcs	Part No	Note
			696 SLL 12.5F 697 SLL 16F	413816 - 413816 -
01	Screw Skruv; Schraube; Vis	8	29447	
02	Washer Bricka; Scheibe; Rondelle	8	20404	
03	Buffer(Rubber) Buffert(Gummi); Puffer(Gummi); Atténateur(Gomme)	2	149714	

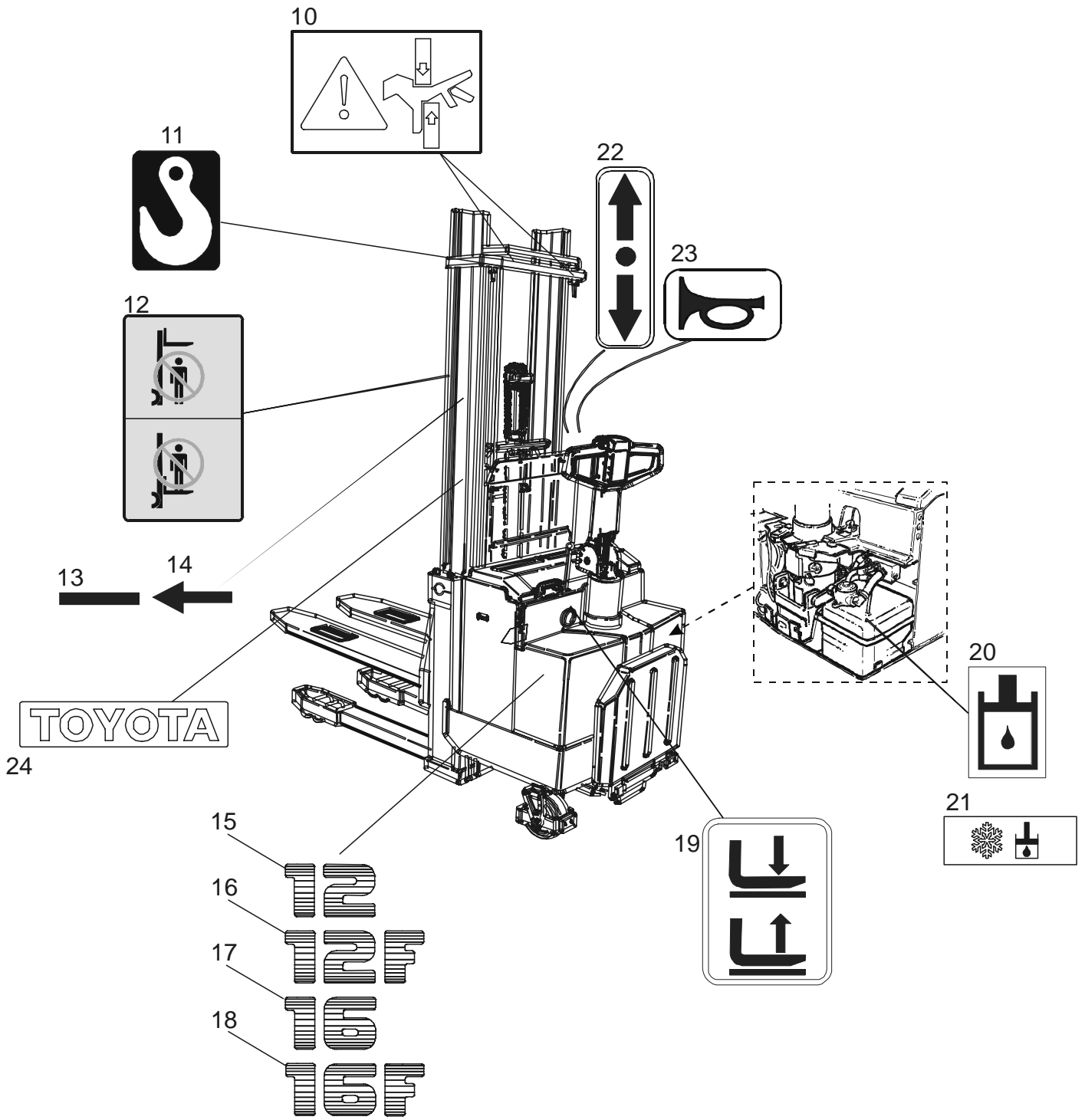


0840-00021 Driver protection

Förarskydd; Fahrerschutz; Protection de cariste;

[2003-04-30]

Pos	Description	Pcs	Part No	Note
			696 SLL 12.5F 697 SLL 16F	413816 - 413816 -
01	Gate(Left) Grind(Vänster); Schranke(Links); Barrière(Gauche)	1	127043	
02	Washer Bricka; Scheibe; Rondelle	2	21394	
03	Screw Skruv; Schraube; Vis	2	21816	
04	Consol Konsol; Konsole; Console	1	152313	
05	Split pin Håmålssprint; Splint; Goupiller	2	179801	
06	Pin Tapp; Zapfen; Pivot	2	28477	
07	Lock plunger Låskolv; Schlossriegel; Fermeture	1	127052	
08	Spring Fjäder; Feder; Ressort	1	24055	
09	Knob Knopp; Knopf; Bouton	1	127053-002	
10	Gate(Right) Grind(Höger); Schranke(Recht); Barrière(Droit)	1	127044	
11	Clamp Klamma; Rohrschelle; Collier	2	127523	
12	Spring Fjäder; Feder; Ressort	1	29954	

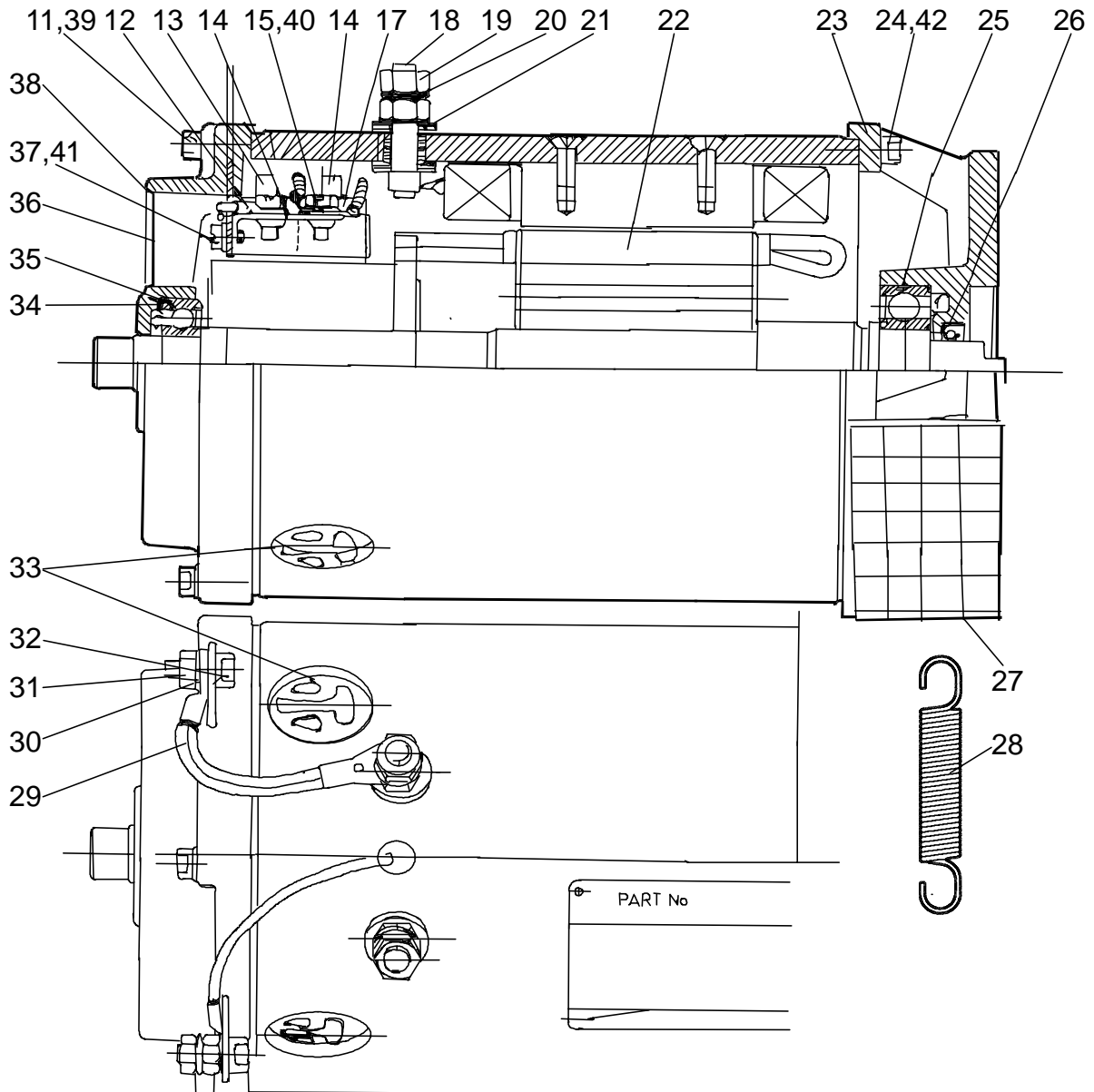


0850-00296 Signs, warnings, decals

[2003-05-21]

Skyltar, varningar, dekaler; Schilder, Warnzeichen, Aufkleber; Vignettes, avertissements, autocollants;

Pos	Description	Pcs	Part No	Note
			696 SLL 12.5F 697 SLL 16F	579679 - 579679 -
10	Sign Skylt; Schild; Vignette	2	172094	
11	Sign Skylt; Schild; Vignette	1	168719	
12	Sign Skylt; Schild; Vignette	2	209365	
13	Sign Skylt; Schild; Vignette	1	121787-002	
14	Sign Skylt; Schild; Vignette	1	121786-002	
15	Sign(12) Skylt; Schild; Vignette	2	169528	
16	Sign(12F) Skylt; Schild; Vignette	2	181507	
17	Sign(16) Skylt; Schild; Vignette	2	169531	
18	Sign(16F) Skylt; Schild; Vignette	2	181508	
19	Sign Skylt; Schild; Vignette	1	148642	
20	Sign Skylt; Schild; Vignette	1	72082	
21	Sign(Cold stores) Skylt(Fryshus); Schild(Gefrieranlage); Vignette(Chambre frigorifique)	1	147488	
22	Sign Skylt; Schild; Vignette	1	148223	
23	Sign Skylt; Schild; Vignette	1	148227	
24	Sign(Cold Store) Skylt; Schild; Vignette	1	133434	
24	Sign Skylt; Schild; Vignette	2	168388	



1710-00006 Electric pump motor

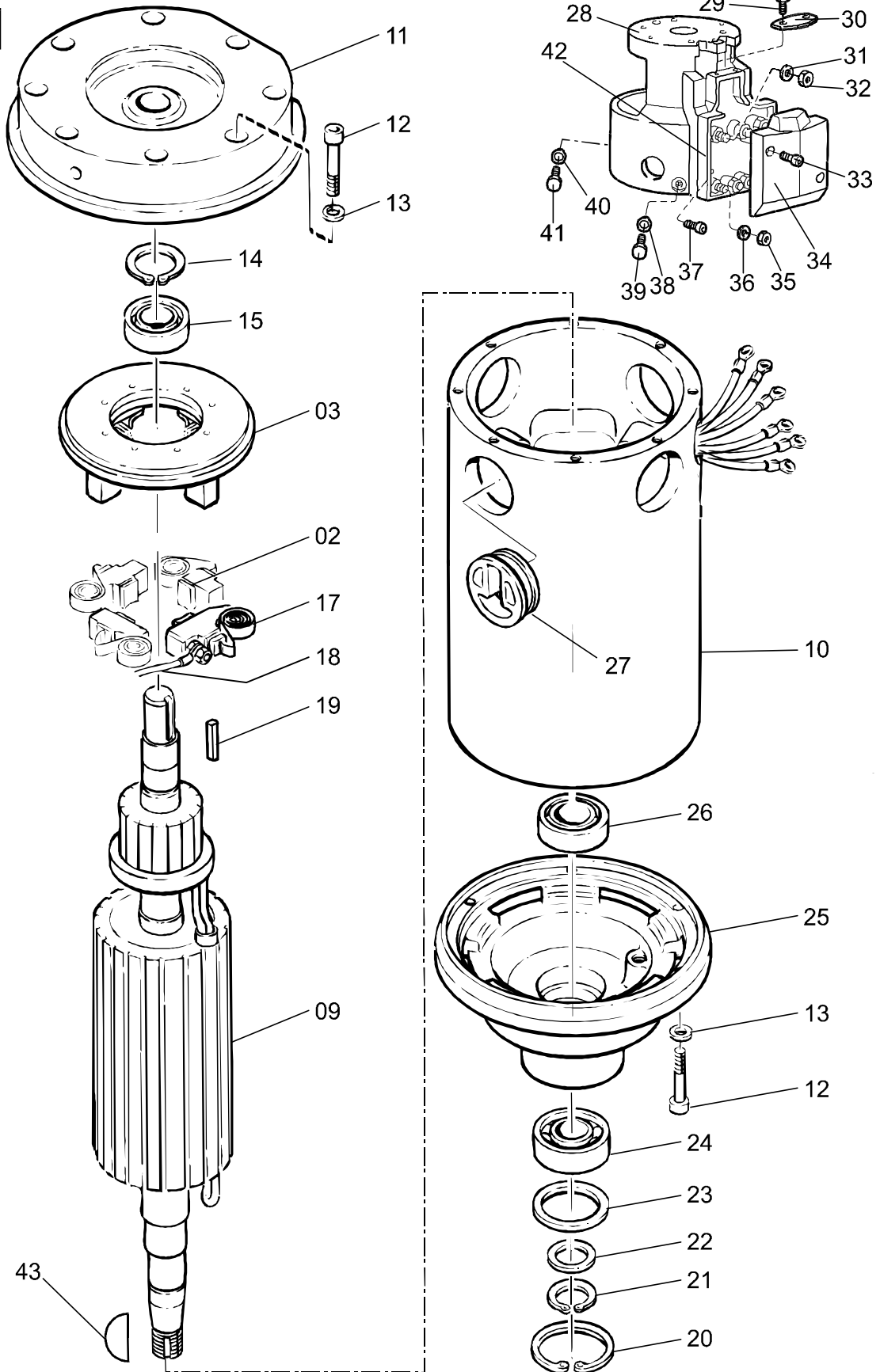
[2003-04-30]

Elektrisk pumpmotor; Elektro-Pumpenmotor; Moteur de pompe électrique;

Pos	Description	Pcs	Part No	Note
			696 SLL 12.5F 697 SLL 16F	413816 - 413816 -
11	Screw Skruv; Schraube; Vis	4	20831	
12	Cable Kabel; Kabel; Câble	2	27545	
13	Spring Fjäder; Feder; Ressort	8	130429	
14	Carbon brush holder Kolhållare; Kohlebürstenhalter; Support de charbon	4	27549	
15	Screw Skruv; Schraube; Vis	8	21437	
17	Carbon brush Kolborste; Kohlebürste; Charbon	8	167544	

Pos	Description	Pcs	Part No	Note
18	Terminal screw Anslutningsbult; Anschlussbolzen; Vis borne	2	27550	
19	Nut Mutter; Mutter; Ecrou	4	20081	
20	Washer Bricka; Scheibe; Rondelle	2	21275	
21	Isolation bush Isolerbussning; Isolierbuchse; Bague isolation	4	27551	
22	Rotor Rotor; Rotor; Rotor	1	169782	
23	End shield Lagersköld; Lagerschild; Bouclier	1	150434	
24	Screw Skruv; Schraube; Vis	6	20743	
25	Ball bearing Kullager; Kugellager; Roulement a billes	1	26650	
26	Sealing ring Tätningring; Dichtungsring; Bague d'étanchéité	1	22290	
27	Protective grating Skyddsgaller; Schutzgitter; Grille de protection	1	158119	
28	Spring Fjäder; Feder; Ressort	1	157274	
29	Cable Kabel; Kabel; Câble	1	27547	
30	Washer Bricka; Scheibe; Rondelle	2	21351	
31	Nut Mutter; Mutter; Ecrou	2	20249	
32	Screw Skruv; Schraube; Vis	2	20400	
33	Plug Propp; Ppropfen; Bouchon	4	148206	
34	Locking ring Spårring; Schliessring; Circlip	1	27542	
35	Ball bearing Kullager; Kugellager; Roulement a billes	1	27546	
36	End plate Ändplatta; Endplatte; Plaque terminale	1	27544	
37	Screw Skruv; Schraube; Vis	8	23006	
38	End shield Lagersköld; Lagerschild; Bouclier	1	169781	
39	Washer Bricka; Scheibe; Rondelle	4	21307	
40	Washer Bricka; Scheibe; Rondelle	8	21317	
41	Washer Bricka; Scheibe; Rondelle	8	21307	
42	Washer Bricka; Scheibe; Rondelle	6	21307	
43	Pump motor(Complete) Pumpmotor(Komplett); Pumpmotor(Komplett); Moteur de pompe(Complett)	1	166568	

01



1760-00001 Electric drive motor

[2003-04-30]

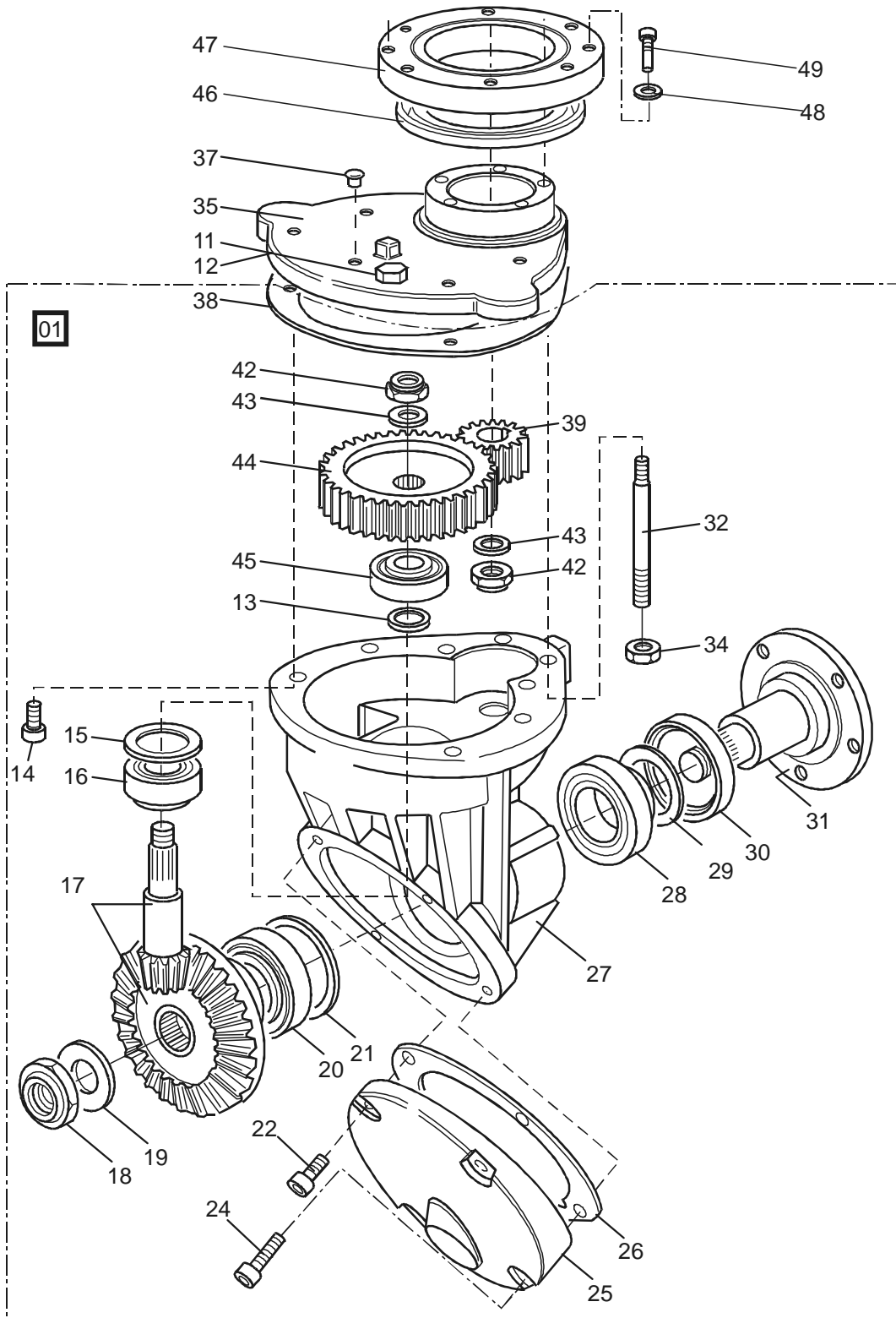
Elektrisk åkmotor; Elektro-Fahrmotor; Moteur de traction électrique;

Pos	Description	Pcs	Part No	Note
			696 SLL 12.5F 697 SLL 16F	413816 - 413816 -
01	Motor(Complete) Motor(Komplett); Motor(Komplett); Moteur(Complet)	1	149861	
02	Carbon brush Kolborste; Kohlebürste; Charbon	4	161611	
03	Brush bridge Borstbrygga; Bürstenbrücke; Support de porte balais	1	130345	
09	Rotor Rotor; Rotor; Rotor	1	139393	
10	Stator(Complete) Stator(Komplett); Ständer(Komplett); Stator(Complet)	1	150431	
11	End shield Lagersköld; Lagerschild; Bouclier	1	147749	
12	Screw Skruv; Schraube; Vis	14	20224	
13	Washer Bricka; Scheibe; Rondelle	14	21351	
14	Locking ring Spårring; Schliessring; Circlip	1	27542	
15	Bearing Lager; Lager; Roulement	1	28560	
17	Spring Fjäder; Feder; Ressort	4	149423	
18	Cable Kabel; Kabel; Câble	2	27899	
19	Key Kil; Keil; Clavette	1	27900	
20	Locking ring Spårring; Schliessring; Circlip	1	20923	
21	Locking ring Spårring; Schliessring; Circlip	1	29515	
22	Washer Bricka; Scheibe; Rondelle	1	29517	
23	Washer Bricka; Scheibe; Rondelle	1	29516	
24	Ball bearing Kullager; Kugellager; Roulement a billes	1	26102	
25	End shield Lagersköld; Lagerschild; Bouclier	1	139160	
26	Sealing Tätning; Dichtung; Joint	1	27898	
27	Plug Propp; Pfropfen; Bouchon	4	148206	
28	Housing Kåpa; Haus; Chape	1	150232	
29	Screw Skruv; Schraube; Vis	2	21151	
30	Clamp Klämna; Klammer; Pincer	1	110851	
31	Washer Bricka; Scheibe; Rondelle	3	20375	
32	Nut Mutter; Mutter; Ecrou	3	20249	
33	Screw Skruv; Schraube; Vis	2	21119	
34	Cap Lock; Deckel; Couvercle	1	110850	
35	Nut Mutter; Mutter; Ecrou	3	20235	
36	Washer Bricka; Scheibe; Rondelle	3	20236	

1760-00001

TOYOTA

Pos	Description	Pcs	Part No	Note
37	Screw Skruv; Schraube; Vis	2	20219	
38	Washer Bricka; Scheibe; Rondelle	2	126723-003	
39	Screw Skruv; Schraube; Vis	2	28232	
40	Washer Bricka; Scheibe; Rondelle	1	21275	
41	Screw Skruv; Schraube; Vis	1	28518	
42	Terminal board Kopplingsplint; Schaltplint; Tableau de connections	1	110849	
43	Key Kil; Keil; Clavette	1	20150	



2550-00042 Mechanical drive gear unit

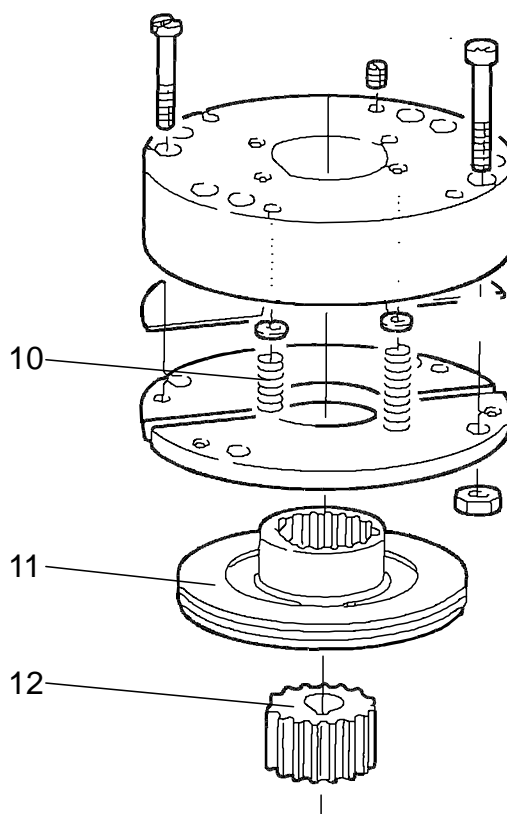
[2003-04-30]

Drivaggregat/-växel; Antriebsaggregat/-getriebe; Groupe de traction, réducteur;

Pos	Description	Pcs	Part No	Note
			696 SLL 12.5F 697 SLL 16F	413816 - 413816 -
01	Driving gear compl. Drivväxel kompl.; Antriebsatz kompl.; Groupe de entraînement compl.	1	170540	
11	Dip stick Oljesticka; Ölmesstab; Jauge d'huile	1	135915	
12	Washer Bricka; Scheibe; Rondelle	1	28998	
13	Shim(0,05mm) Shims; Schim; Cale		27220	
13	Shim(0,1mm) Shims; Schim; Cale		27221	
13	Shim(0,2mm) Shims; Schim; Cale		27222	
13	Shim(0,3mm) Shims; Schim; Cale		27223	
13	Shim(0,5mm) Shims; Schim; Cale		27224	
13	Shim(1 mm) Shims; Schim; Cale		27225	
14	Screw Skruv; Schraube; Vis	4	21141	
15	Shim(0,05mm) Shims; Schim; Cale		27232	
15	Shim(0,1mm) Shims; Schim; Cale		27233	
15	Shim(0,2mm) Shims; Schim; Cale		27234	
15	Shim(0,3mm) Shims; Schim; Cale		27235	
15	Shim(0,5 mm) Shims; Schim; Cale		27236	
15	Shim(1 mm) Shims; Schim; Cale		27237	
16	Roller bearing Rullager; Rollenlager; Palier à rouleaux	1	27208	
17	Spare part kit : Bevel gear Reservdelssats : Koniskt kugghjul; Satz : Kegelrad; Jeux : Roue conique à denture droite	1	101092	
18	Nut Mutter; Mutter; Ecrou	1	101098	
19	Washer Bricka; Scheibe; Rondelle	1	23604	
20	Roller bearing Rullager; Rollenlager; Palier à rouleaux	1	27206	
21	Shim(0,05mm) Shims; Schim; Cale		27238	
21	Shim(0,1mm) Shims; Schim; Cale		27239	
21	Shim(0,2mm) Shims; Schim; Cale		27240	
21	Shim(0,3mm) Shims; Schim; Cale		27241	
21	Shim(0,5mm) Shims; Schim; Cale		27242	
21	Shim(1 mm) Shims; Schim; Cale		27243	
22	Screw Skruv; Schraube; Vis	2	28519	
24	Screw Skruv; Schraube; Vis	2	20276	
25	Cap Lock; Deckel; Couverture	1	127280	

Pos	Description	Pcs	Part No	Note
26	Packing Packning; Packung; Étanchage	1	141687	
27	Gear housing Växelhus; Getriebhäuse; Carter étauche	1	135340	
28	Roller bearing Rullager; Rollenlager; Palier à roleaux	1	27206	
29	Shim(0,05mm) Shims; Schim; Cale		27226	
29	Shim(0,1mm) Shims; Schim; Cale		27227	
29	Shim(0,2mm) Shims; Schim; Cale		27228	
29	Shim(0,3mm) Shims; Schim; Cale		27229	
29	Shim(0,5 mm) Shims; Schim; Cale		27230	
29	Shim(1 mm) Shims; Schim; Cale		27231	
30	Sealing Tätning; Dichtung; Joint	1	28490	
31	Axle Axel; Achse; Axe	1	126998	
32	Screw Skruv; Schraube; Vis	4	27216	
34	Nut Mutter; Mutter; Ecrou	8	20016	
35	Cap Lock; Deckel; Couvercle	1	135342	
37	Air bleeder Luftventil; Luftnippel; Soupape (air)	1	27211	
38	Packing Packning; Packung; Étanchage	1	135345	
39	Gear wheel Kuggghjul; Zahnrad; Roue dentée	1	111034	
42	Nut Mutter; Mutter; Ecrou	2	101097	
43	Washer Bricka; Scheibe; Rondelle	2	63081	
44	Gear wheel Kuggghjul; Zahnrad; Roue dentée	1	111035	
45	Bearing Lager; Lager; Roulement	1	27207	
46	Sealing ring Tätningsring; Dichtungsring; Bague d'étanchéité	1	27210	
47	Ball bearing Kullager; Kugellager; Roulement a billes	1	180189	
48	Washer Bricka; Scheibe; Rondelle	8	20375	
49	Screw Skruv; Schraube; Vis	8	20532	

01

**3370-00014 Electromagnetic parking brake**

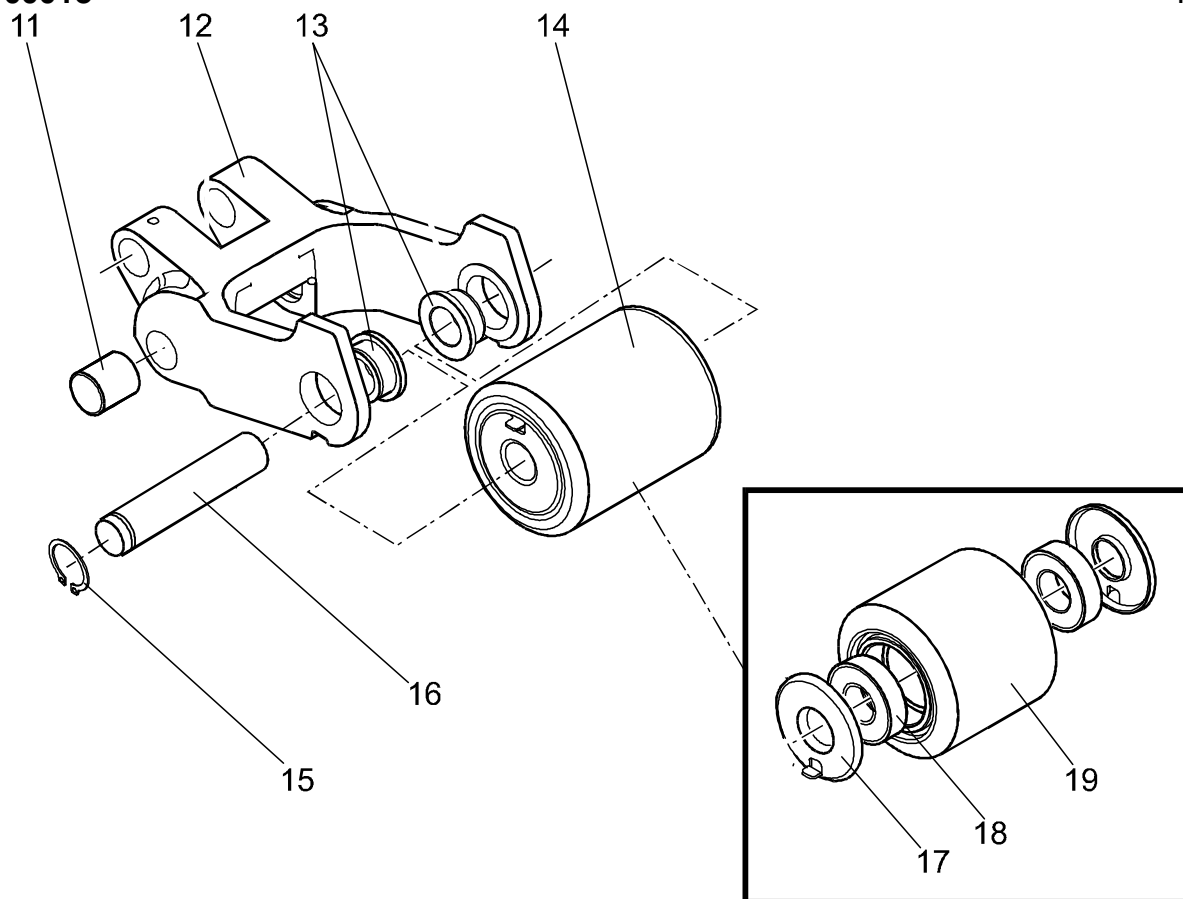
[2003-04-30]

El-parkeringsbroms, magnetbroms; Elektro-Feststellbremse, Magnetbremse; Frein de stationnement électromagnétique;

Pos	Description	Pcs	Part No	Note
01	Brake unit(Complete) Bromsenhet(Komplett); Bremseeinheit(Komplett); Unité de frein(Comple)	1	174491	
10	Spring Fjäder; Feder; Ressort	6	175044	
11	Rotor Rotor; Rotor; Rotor	1	174967	
12	Hub Nav; Nabe; Moyeu	1	174966	

3500-00018

P0008451

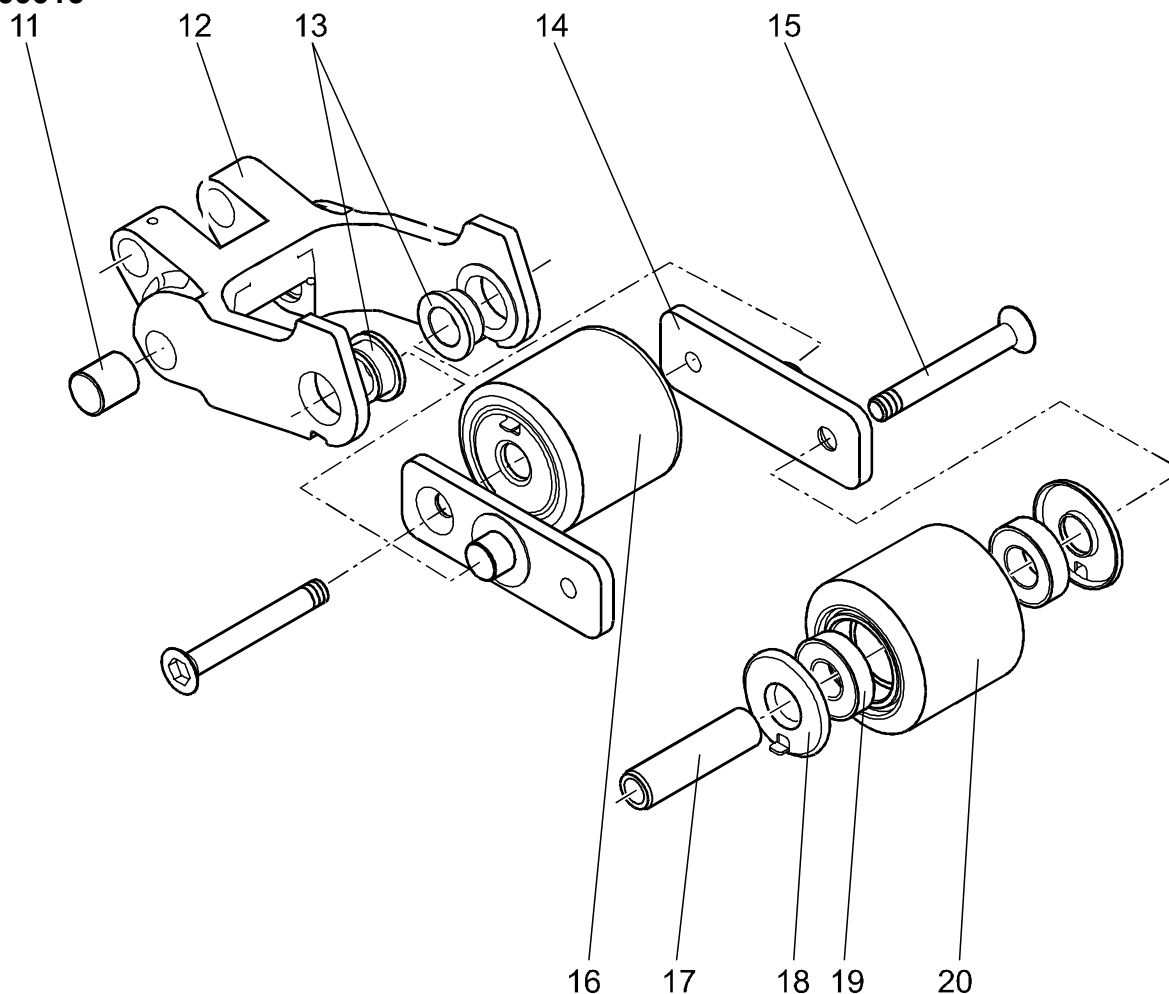


3500-00018 Wheels

Hjul; Räder; Roues;

[2003-04-30]

Singel wheel; Singelhjul; Einzelrad; Roue simple			696 SLL 12.5F 697 SLL 16F	413816 - 413816 -
Pos	Description	Pcs	Part No	Note
11	Bush Bussning; Bague; Bague	4	140169	
12	Wheel fork Hjulgaffel; Radgabel; Fourche de roue	2	150113	
13	Bush Bussning; Bague; Bague	4	154117	
14	Single wheel(Complete) Singelhjul(Komplett); Einzelrad(Komplett); Roue simple(Complett)	2	152344	
15	Locking ring Spärring; Schliessring; Circlip	2	24000	
16	Axle Axel; Achse; Axe	2	154115	
16	Axle(Stainless Steel) Axel(Rostfri); Achse(Nichtrostende); Axe(Inoxydable)	2	154116	
17	Sealing Tätning; Dichtung; Joint	4	150127	
18	Ball bearing Kullager; Kugellager; Roulement a billes	4	20906	
19	Wheel Hjul; Rad; Roue	2	150128-095	



3500-00019 Wheels

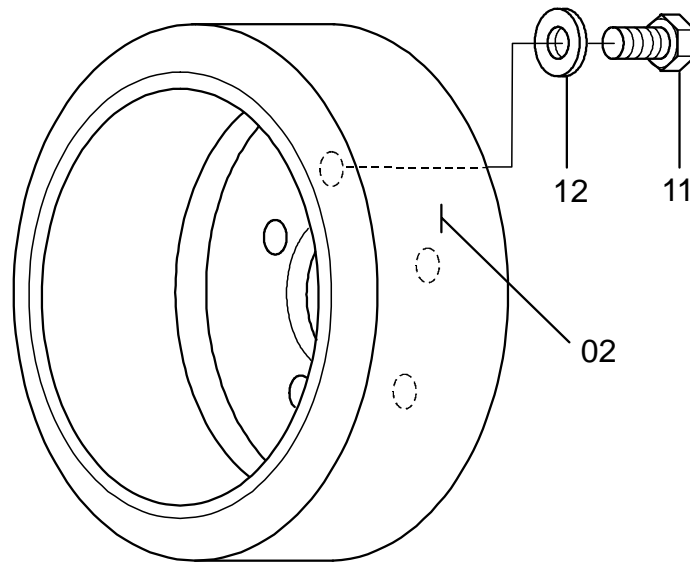
Hjul; Räder; Roues;

[2003-04-30]

Bogiewheel; Boggiehjul; Boggirad; Roue bogie			696 SLL 12.5F 697 SLL 16F	413816 - 413816 -
Pos	Description	Pcs	Part No	Note
11	Bush Bussning; Bague; Bague	4	140169	
12	Wheel fork Hjulgaffel; Radgabel; Fourche de roue	2	150113	
13	Bush Bussning; Bague; Bague	4	154703	
14	Bracket Fäste; Halterung; Support	4	150115	
15	Screw Skruv; Schraube; Vis	4	150132	
16	Bogie wheel(Complete) Boggiehjul(Komplett); Boggirad(Komplett); Roue de fourche bogie(Comple)	4	150131-001	
17	Axle Axel; Achse; Axe	4	150126-076	
18	Sealing Tätning; Dichtung; Joint	8	150127	
19	Ball bearing Kullager; Kugellager; Roulement a billes	8	20906	
20	Wheel Hjul; Rad; Roue	4	150128-074	

3530-00019

P0008089

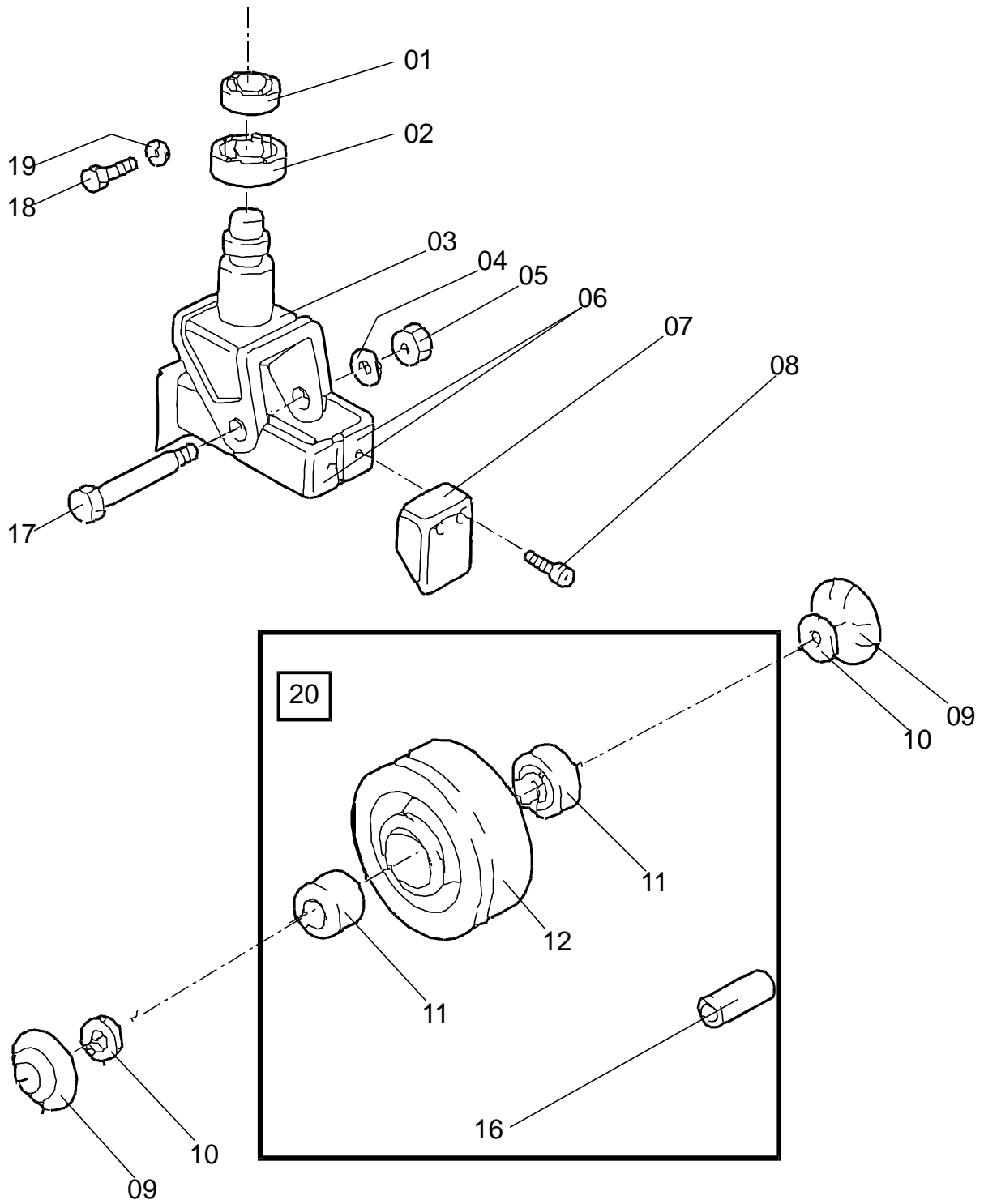


3530-00019 Drive wheel

Drivhjul; Antriebsrad; Roue motrice;

[2003-04-30]

Pos	Description	Pcs	Part No	Note
			696 SLL 12.5F 697 SLL 16F	413816 - 413816 -
02	Drive wheel(Vulkollan) Drivhjul; Antriebsrad; Roue entrainement	1	129920	Standard design Standardutförande; Normalausrüstung; Standard
11	Screw Skruv; Schraube; Vis	5	110803	
12	Washer Bricka; Scheibe; Rondelle	5	21393	

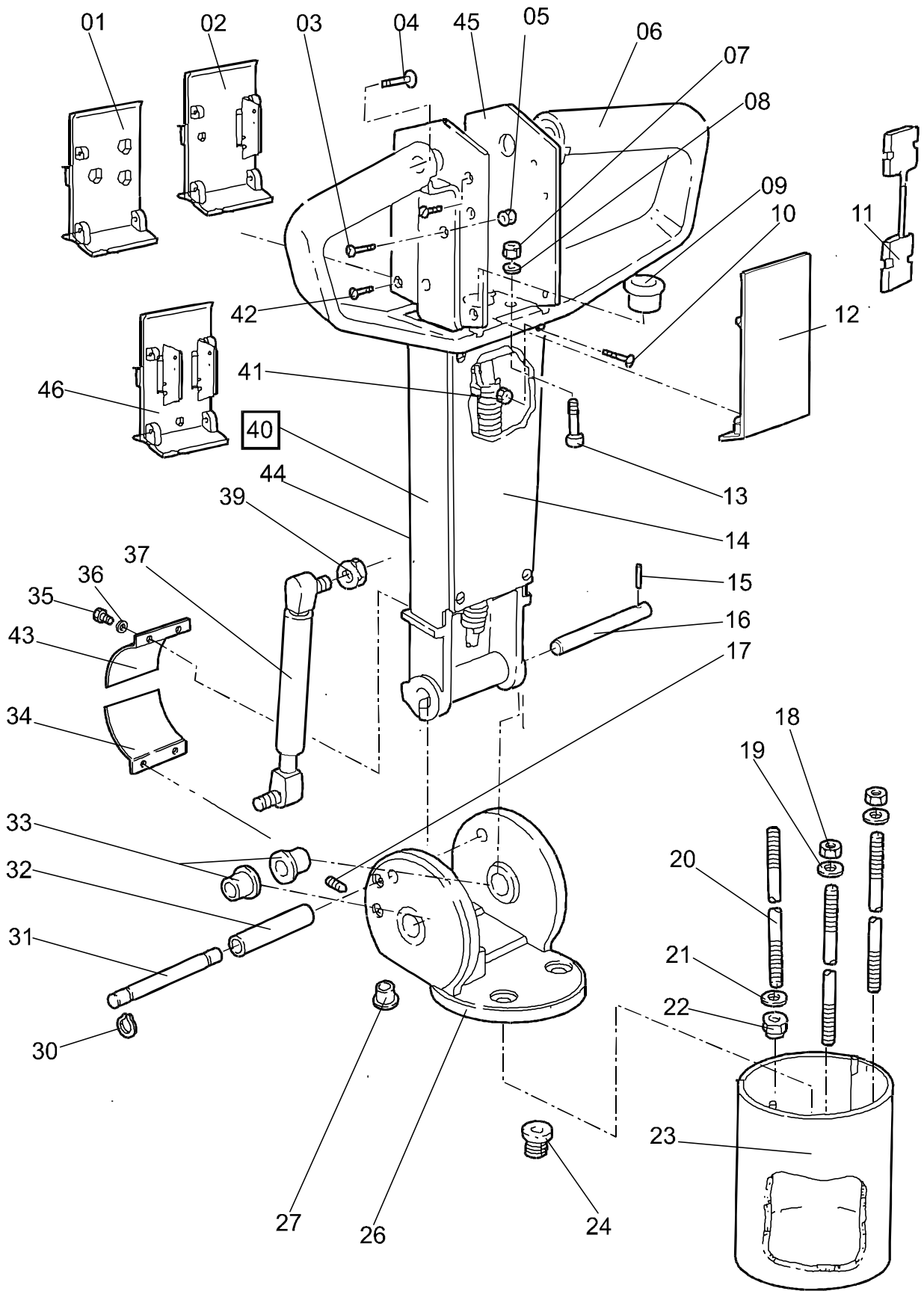


3540-00021 Support/castor wheels

[2003-04-30]

Stöd-/länkhjul; Stützräder/Gelenkrollen; Roues stabilisatrices/pivotantes;

Pos	Description	Pcs	Part No	Note
			696 SLL 12.5F 697 SLL 16F	413816 - 413816 -
01	Ball bearing Kullager; Kugellager; Roulement a billes	2	20908	
02	Ball bearing Kullager; Kugellager; Roulement a billes	2	22641	
03	Wheel fork Hjulgaffel; Radgabel; Fourche de roue	2	141654	
04	Washer Bricka; Scheibe; Rondelle	2	21394	
05	Nut Mutter; Mutter; Erou	2	20777	
06	Protection Skydd; Schutz; Protègee	4	138906	
07	Deflector Avisare; Abweiser; Borne	4	49751	
08	Screw Skruv; Schraube; Vis	8	139248	
09	Hub cap Navkapsel; Nabenkappe; Capot de moyeu	4	145982	
10	Washer Bricka; Scheibe; Rondelle	4	145983	
11	Bearing Lager; Lager; Roulement	4	28484	
12	Wheel(Vulkollan) Hjul; Rad; Roue	2	46106	
16	Spacer Distanshylsa; Abstandhülse; Douille entretoise	2	30725	
17	Axle Axel; Achse; Axe	2	47751	
18	Screw Skruv; Schraube; Vis	2	21935	
19	Washer Bricka; Scheibe; Rondelle	2	21275	
20	Wheel complete(Vulkollan) Hjul komplett; Rad komplett; Roue complete	2	12252	



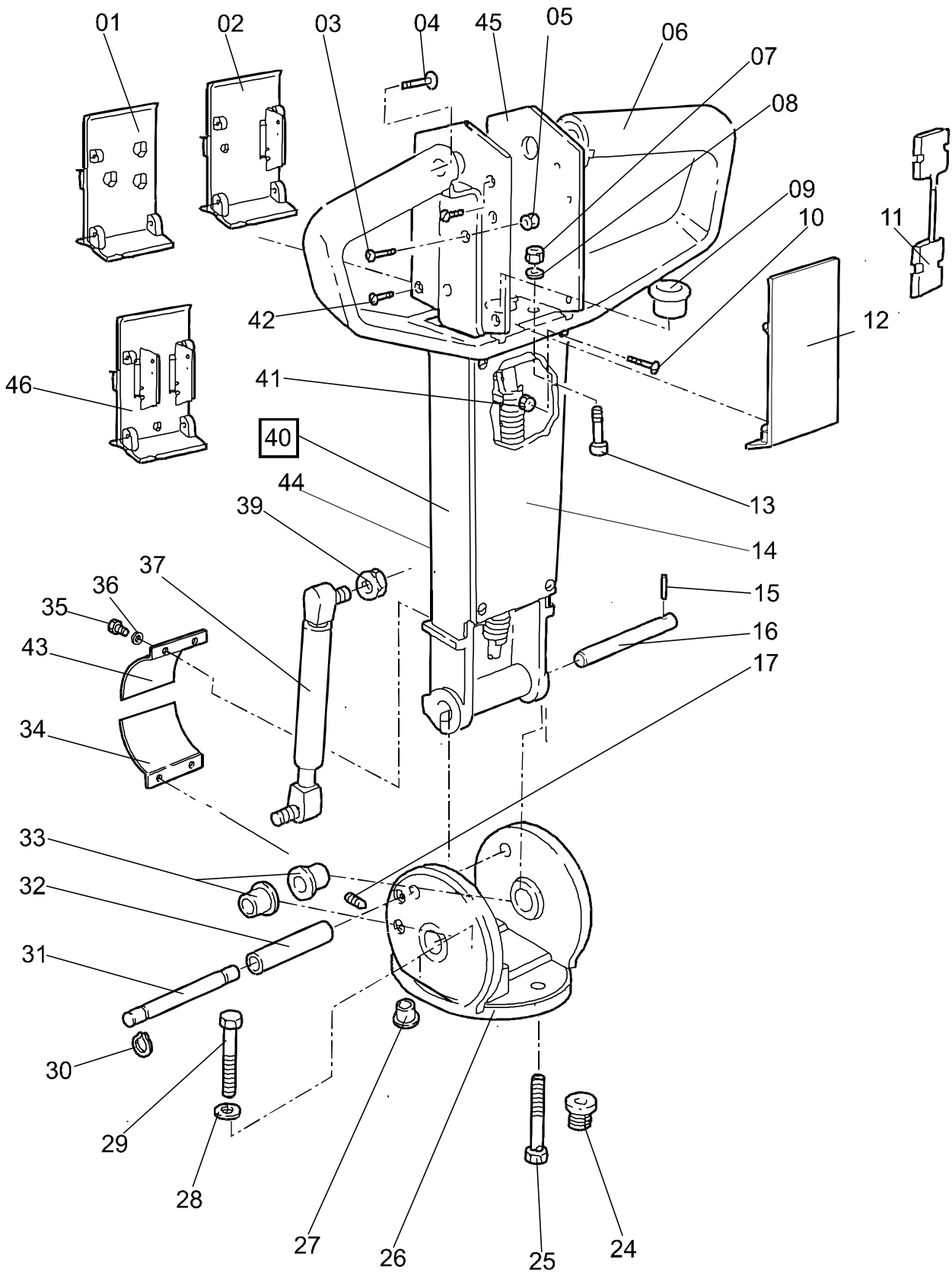
4110-00083 Steering arm / wheel / lever

[2003-04-30]

Styr- arm/ratt/spak; Deichsel, Lenkrad-hebel; Timon/volant/levier de direction;

Machine with driver platform; Maskin med förarplattform; Maschine mit Fahrerplattform; Machine avec plateforme du conducteur		696 SLL 12.5F 697 SLL 16F	413816 - 413816 -	
Pos	Description	Pcs	Part No	Note
01	Cap Lock; Deckel; Couvercle	1	142974	Cold stores Fryshus; Gefrieranlage; Chambre frigorifique
02	Cap Lock; Deckel; Couvercle	1	142251	
03	Screw Skruv; Schraube; Vis	8	28545	
04	Screw Skruv; Schraube; Vis	2	24470	
05	Nut Mutter; Mutter; Ecrou	2	25437	
06	Handle Handtag; Handgriff; Poignée.	1	141846	
07	Nut Mutter; Mutter; Ecrou	2	20016	
08	Washer Bricka; Scheibe; Rondelle	2	20404	
09	Guide Genomföring; Durchführung; Guide	1	21957	
10	Screw Skruv; Schraube; Vis	4	28545	Cold stores Fryshus; Gefrieranlage; Chambre frigorifique
11	Heater(With wiring harness) Värmare(Med kablage); Heizer(Mit Kabelsatz); Calorie(Avec Câblage)	1	153396	
12	Cap Lock; Deckel; Couvercle	1	142250	
13	Screw Skruv; Schraube; Vis	2	20276	
14	Cap Lock; Deckel; Couvercle	1	141816	
15	Locking pin Spännstift; Spannstift; Goupille	1	22128	
16	Axle Axel; Achse; Axe	1	101202	
17	Screw Skruv; Schraube; Vis	1	28338	
18	Nut Mutter; Mutter; Ecrou	2	20130	
19	Washer Bricka; Scheibe; Rondelle	2	21393	
20	Stud screw Pinnskruv; Stiftschraube; Prisonnier	3	142817-001	240 Ah
20	Stud screw Pinnskruv; Stiftschraube; Prisonnier	3	142817-003	320 Ah
20	Stud screw Pinnskruv; Stiftschraube; Prisonnier	3	142817-004	280 Ah
21	Washer Bricka; Scheibe; Rondelle	1	21393	
22	Nut Mutter; Mutter; Ecrou	1	20130	
23	Distance pipe Distansrör; Abstandsrohr; Tube entretoise	1	118571-002	240 Ah
23	Distance pipe Distansrör; Abstandsrohr; Tube entretoise	1	142797-003	320 Ah
23	Distance pipe Distansrör; Abstandsrohr; Tube entretoise	1	142797-004	280 Ah
24	Guide Genomföring; Durchführung; Guide	1	130184	
26	Bracket Fäste; Halterung; Support	1	126829	

Pos	Description	Pcs	Part No	Note
27	Guide Genomföring; Durchführung; Guide	1	21957	
30	Locking ring Spårring; Schliessring; Circlip	1	23024	
31	Pin Pinne; Stäbchen; Cheville	1	101203	
32	Sleeve Hylsa; Hülse; Douille	1	101201	
33	Bush Bussning; Bague; Bague	2	140174	
34	Cap(lower) Lock(nedre); Deckel(unter); Couvercle(inférieur)	1	134031	
35	Screw Skruv; Schraube; Vis	4	20050	
36	Washer Bricka; Scheibe; Rondelle	4	20404	
37	Gas suspension(400 Newton) Gasfjäder(400 N); Gasfederung(400 N); Suspension à gaz(400 N)	1	122314-084	
39	Nut Mutter; Mutter; Ecrou	1	21110	
40	Operating arm complete Manöverarm komplett; Steuerarm komplett; Boutier de timon complete	1	150336	
41	Nut Mutter; Mutter; Ecrou	4	118316-006	
42	Screw Skruv; Schraube; Vis	10	20867	
43	Cap(upper) Lock(övre); Deckel(obere); Couvercle(supérieur)	1	134030	
44	Arm Arm; Arm; Bras	1	142764-001	
45	Operating arm housing Manöverarmshus; Steuerarm Gehäuse; Boîtier de timon commande	1	141950	
46	Cap Lock; Deckel; Couvercle	1	151432	Extra lifting / sinking Extra lyft / sänkning; Extra hebe / senkung; Extralevage / d'epression



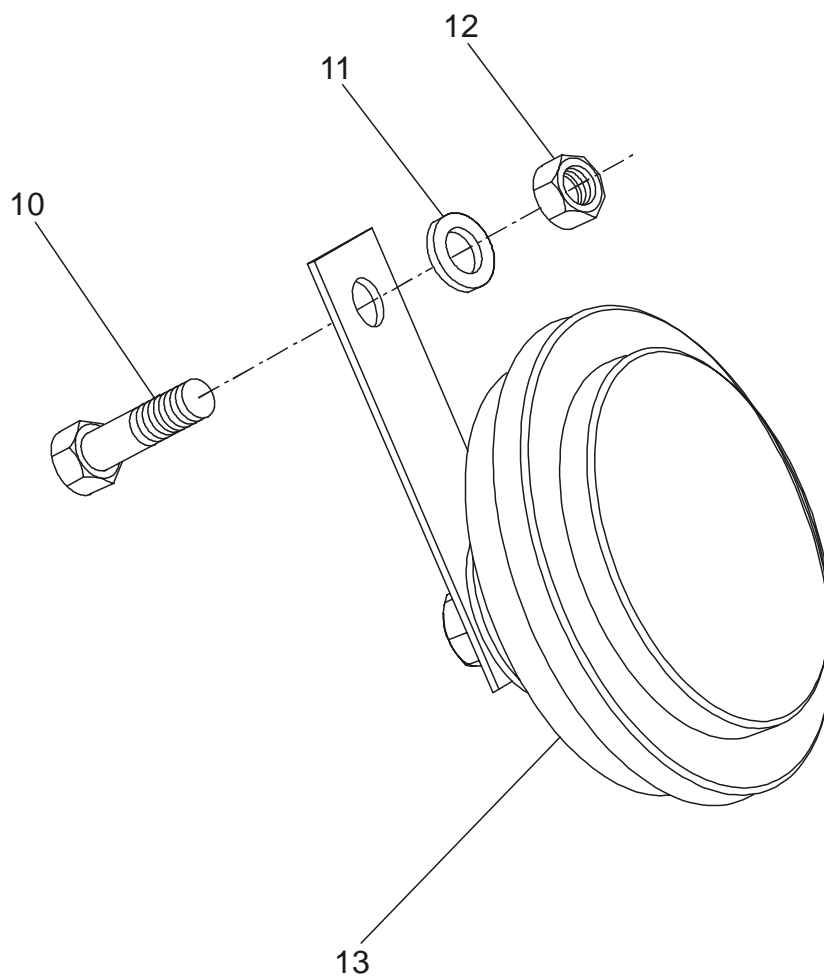
4110-00084 Steering arm / wheel / lever

[2003-04-30]

Styr- arm/ratt/spak; Deichsel, Lenkrad-hebel; Timon/volant/levier de direction;

Machine without driver platform; Maskin utan förarplattform; Maschine exkl. Fahrerplattform; Machine excl. plateforme du conducteur			696 SLL 12.5F 697 SLL 16F	413816 - 413816 -
Pos	Description	Pcs	Part No	Note
01	Cap Lock; Deckel; Couvercle	1	142974	Cold stores Fryshus; Gefrieranlage; Chambre frigorifique
02	Cap Lock; Deckel; Couvercle	1	142251	
03	Screw Skruv; Schraube; Vis	8	28545	
04	Screw Skruv; Schraube; Vis	2	24470	
05	Nut Mutter; Mutter; Ecrou	2	25437	
06	Handle Handtag; Handgriff; Poignée.	1	141846	
07	Nut Mutter; Mutter; Ecrou	2	20016	
08	Washer Bricka; Scheibe; Rondelle	2	20404	
09	Guide Genomföring; Durchführung; Guide	1	21957	
10	Screw Skruv; Schraube; Vis	4	28545	Cold stores Fryshus; Gefrieranlage; Chambre frigorifique
11	Heater(With wiring harness) Värmare(Med kablage); Heizer(Mit Kabelsatz); Calorie(Avec Câblage)	1	153396	
12	Cap Lock; Deckel; Couvercle	1	142250	
13	Screw Skruv; Schraube; Vis	2	20276	
14	Cap Lock; Deckel; Couvercle	1	141932	
15	Locking pin Spännstift; Spannstift; Goupille	1	22128	
16	Axle Axel; Achse; Axe	1	101202	
17	Screw Skruv; Schraube; Vis	1	28338	
24	Guide Genomföring; Durchführung; Guide	1	130184	
25	Screw Skruv; Schraube; Vis	1	28344	
26	Bracket Fäste; Halterung; Support	1	126830	
27	Guide Genomföring; Durchführung; Guide	1	21957	
28	Washer Bricka; Scheibe; Rondelle	2	21393	
29	Screw Skruv; Schraube; Vis	2	20044	
30	Locking ring Spårring; Schliessring; Circlip	1	23024	
31	Pin Pinne; Stäbchen; Cheville	1	101203	
32	Sleeve Hylsa; Hülse; Douille	1	101201	
33	Bush Bussning; Bague; Bague	2	140174	
34	Cap(lower) Lock(nedre); Deckel(unter); Couvercle(inférieur)	1	134031	
35	Screw Skruv; Schraube; Vis	4	20050	

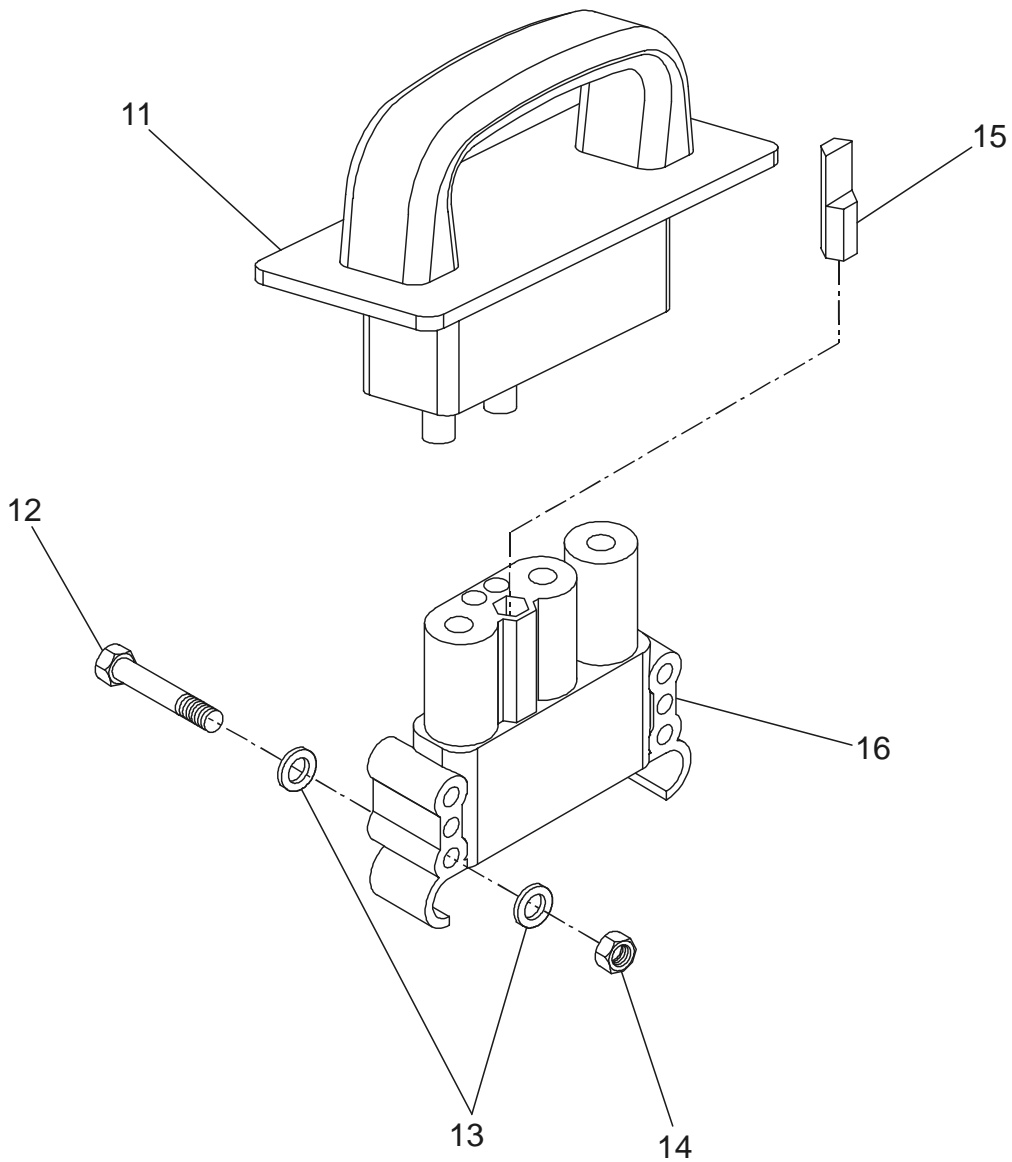
Pos	Description	Pcs	Part No	Note
36	Washer Bricka; Scheibe; Rondelle	4	20404	
37	Gas suspension(500 Newton) Gasfjäder; Gasfederung; Suspension à gaz	1	122314-085	
39	Nut Mutter; Mutter; Erou	1	21110	
40	Operating arm complete Manöverarm komplett; Steuerarm komplett; Boutier de timon complete	1	150337	
41	Nut Mutter; Mutter; Erou	4	118316-006	
42	Screw Skruv; Schraube; Vis	10	20867	
43	Cap(upper) Lock(övre); Deckel(obere); Couvercle(supérieur)	1	134030	
44	Arm Arm; Arm; Bras	1	142764-002	
45	Operating arm housing Manöverarmshus; Steuerarm Gehäuse; Boîtier de timon commande	1	141950	
46	Cap Lock; Deckel; Couvercle	1	151432	Extra lifting / sinking Extra lyft / sänkning; Extra hebe / senkung; Extralevage / d'epression

**5160-00052 General alarm signals (audible/visual)**

[2003-04-30]

Signal/larm (ljud-/ljus-); Warn-/Alarmsignale (Aukust./Opt.); Avertisseur (sonore/lumineux), dispositifs d'alarme;

Pos	Description	Pcs	Part No	Note
			696 SLL 12.5F 697 SLL 16F	413816 - 413816 -
10	Screw Skruv; Schraube; Vis	1	28818	
11	Washer Bricka; Scheibe; Rondelle	1	20236	
12	Nut Mutter; Mutter; Ecrou	1	21094	
13	Horn Signalhorn; Signalhorn; Avertisseur	1	209224	



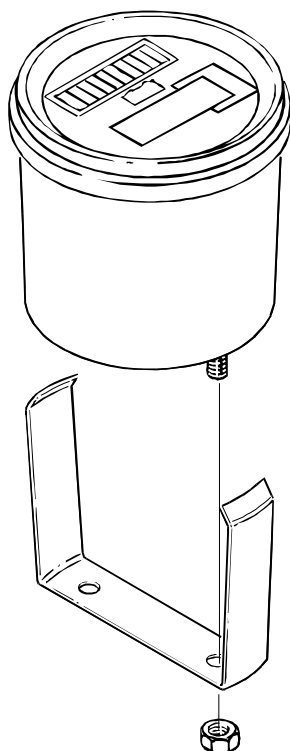
5190-00047 Battery cut out connector/contacter

[2003-04-30]

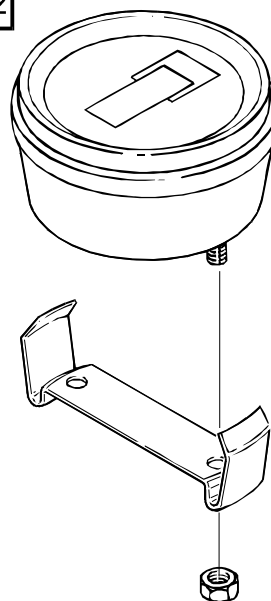
Batterifrånskiljare, huvudkontaktör; Batterietrennung, Hauptkontaktör; Coupe-circuit de batterie, contacteur;

Pos	Description	Pcs	Part No	Note
11	Connector Handske; Stecker; Bloc de connexion	1	179838	
12	Screw Skruv; Schraube; Vis	2	20055	
13	Washer Bricka; Scheibe; Rondelle	4	20375	
14	Nut Mutter; Mutter; Ecrou	2	20433	
15	Gender key Kodpinne; Code-Stift; Code-goupille	1	171704-002	
16	Connector Handske; Stecker; Bloc de connexion	1	179839	

01



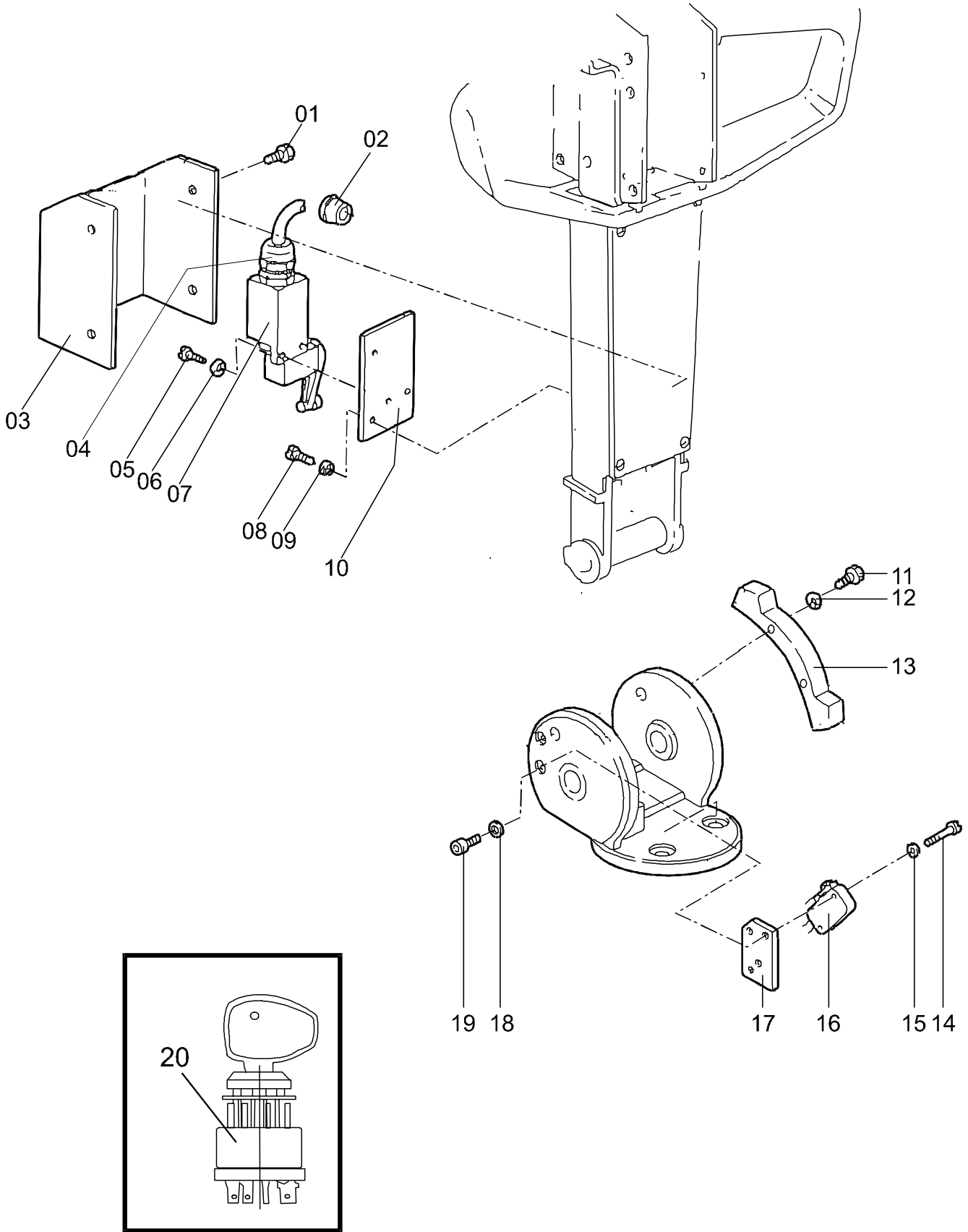
02

**5200-00007 Instrument panel, display**

[2003-04-30]

Instrumentpanel, display; Instrumentpanel, Display; Tableau de bord, afficheur;

Pos	Description	Pcs	Part No	Note
			696 SLL 12.5F 697 SLL 16F	413816 - 413816 -
01	Battery indicator Batteriindikator; Batterienindikator; Indicateur de batterie	1	132776	Complete Komplett; Komplett; Complet
02	Hour recorder(Complete) Timmätare(Komplett); Stundenzähler(Komplett); Compte hevres(Complet)		134754	



5310-00025 Start/stop switch

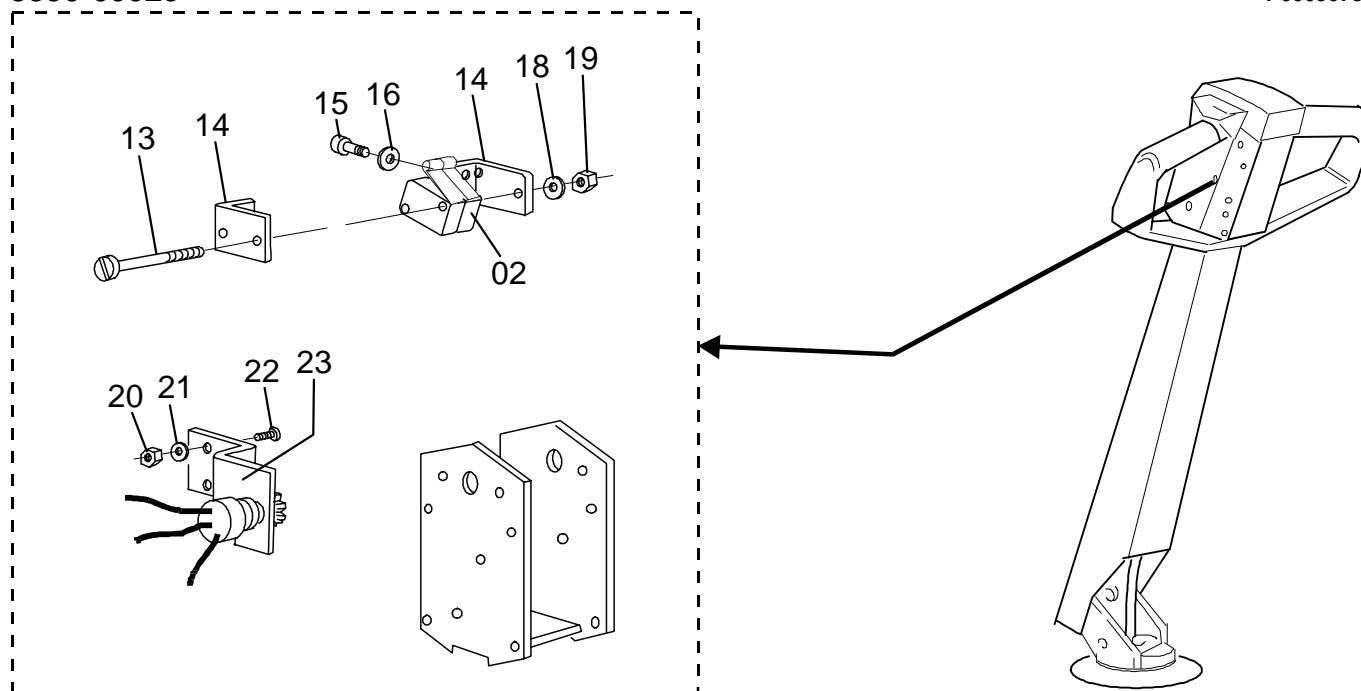
[2003-04-30]

Start/stoppströmställare; Schalter Fahren/Anhalten; Interrupteur (coupe-circuit) démarrage/arrêt;

Pos	Description	Pcs	Part No	Note
			696 SLL 12.5F 697 SLL 16F	413816 - 413816 -
01	Screw Skruv; Schraube; Vis	4	28835	Cold stores Fryshus; Gefrieranlage; Chambre frigorifique
02	Guide(Rubber) Genomföring(Gummi); Durchführung(Gummi); Guide(Gomme)	1	22687	Cold stores Fryshus; Gefrieranlage; Chambre frigorifique
03	Cap Lock; Deckel; Couvercle	1	142934	Cold stores Fryshus; Gefrieranlage; Chambre frigorifique
04	Fitting Förskruvning; Verschraubung; Presse-étoupe	1	27659	Cold stores Fryshus; Gefrieranlage; Chambre frigorifique
05	Screw Skruv; Schraube; Vis	2	27872	Cold stores Fryshus; Gefrieranlage; Chambre frigorifique
06	Washer Bricka; Scheibe; Rondelle	2	21317	Cold stores Fryshus; Gefrieranlage; Chambre frigorifique
07	Switch Brytare; Schalter; Rupteur	1	26864	Cold stores Fryshus; Gefrieranlage; Chambre frigorifique
08	Screw Skruv; Schraube; Vis	2	28835	Cold stores Fryshus; Gefrieranlage; Chambre frigorifique
09	Washer Bricka; Scheibe; Rondelle	2	21317	Cold stores Fryshus; Gefrieranlage; Chambre frigorifique
10	Plate Plåt; Platte; Plaque	1	126088	Cold stores Fryshus; Gefrieranlage; Chambre frigorifique
11	Screw Skruv; Schraube; Vis	2	20250	Cold stores Fryshus; Gefrieranlage; Chambre frigorifique
12	Washer Bricka; Scheibe; Rondelle	2	21307	Cold stores Fryshus; Gefrieranlage; Chambre frigorifique
13	Cam Nock; Nocken; Came	1	130528	Cold stores Fryshus; Gefrieranlage; Chambre frigorifique
14	Screw Skruv; Schraube; Vis	2	22256	
15	Washer Bricka; Scheibe; Rondelle	2	21392	
16	Switch Brytare; Schalter; Rupteur	1	28441	
17	Bracket Fäste; Halterung; Support	1	134218	
18	Washer Bricka; Scheibe; Rondelle	2	21392	
19	Screw Skruv; Schraube; Vis	2	22256	
20	Ignition switch Startlås; Zündschloss; Contact-démarrreur	1	26701	8 km / h
20	Ignition switch Startlås; Zündschloss; Contact-démarrreur	1	28554	

5330-00029

P0009078

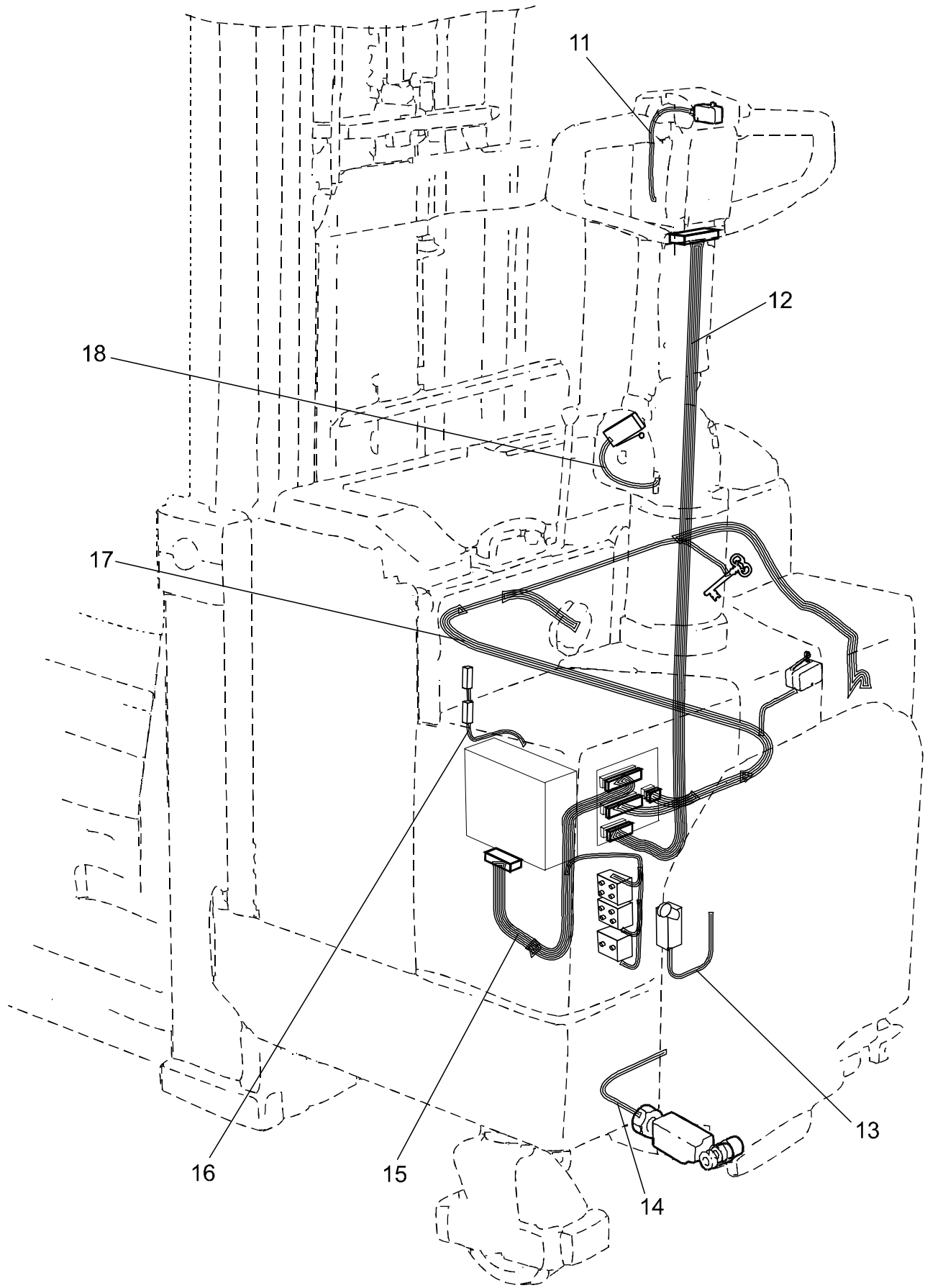


5330-00029 Speed control

[2003-04-30]

Fartreglering; Geschwindigkeitsreglung; Régulation de vitesse;

Pos	Description	Pcs	Part No	Note
02	Micro switch Mikrobrytare; Mikroschalter; Interrupteurs	2	156279	
13	Screw Skruv; Schraube; Vis	2	20720	
14	Bracket Fäste; Halterung; Support	1	134065	
15	Screw Skruv; Schraube; Vis	4	21134	
16	Washer Bricka; Scheibe; Rondelle	4	21392	
18	Washer Bricka; Scheibe; Rondelle	2	21392	
19	Nut Mutter; Mutter; Ecrou	2	20255	
20	Nut Mutter; Mutter; Ecrou	2	20235	
21	Washer Bricka; Scheibe; Rondelle	2	20236	
22	Screw Skruv; Schraube; Vis	2	24354	
23	Potentiometer(Complete) Potentiometer(Komplett); Potentiometer(Komplett); Potentiometre(Complet)	1	166303	

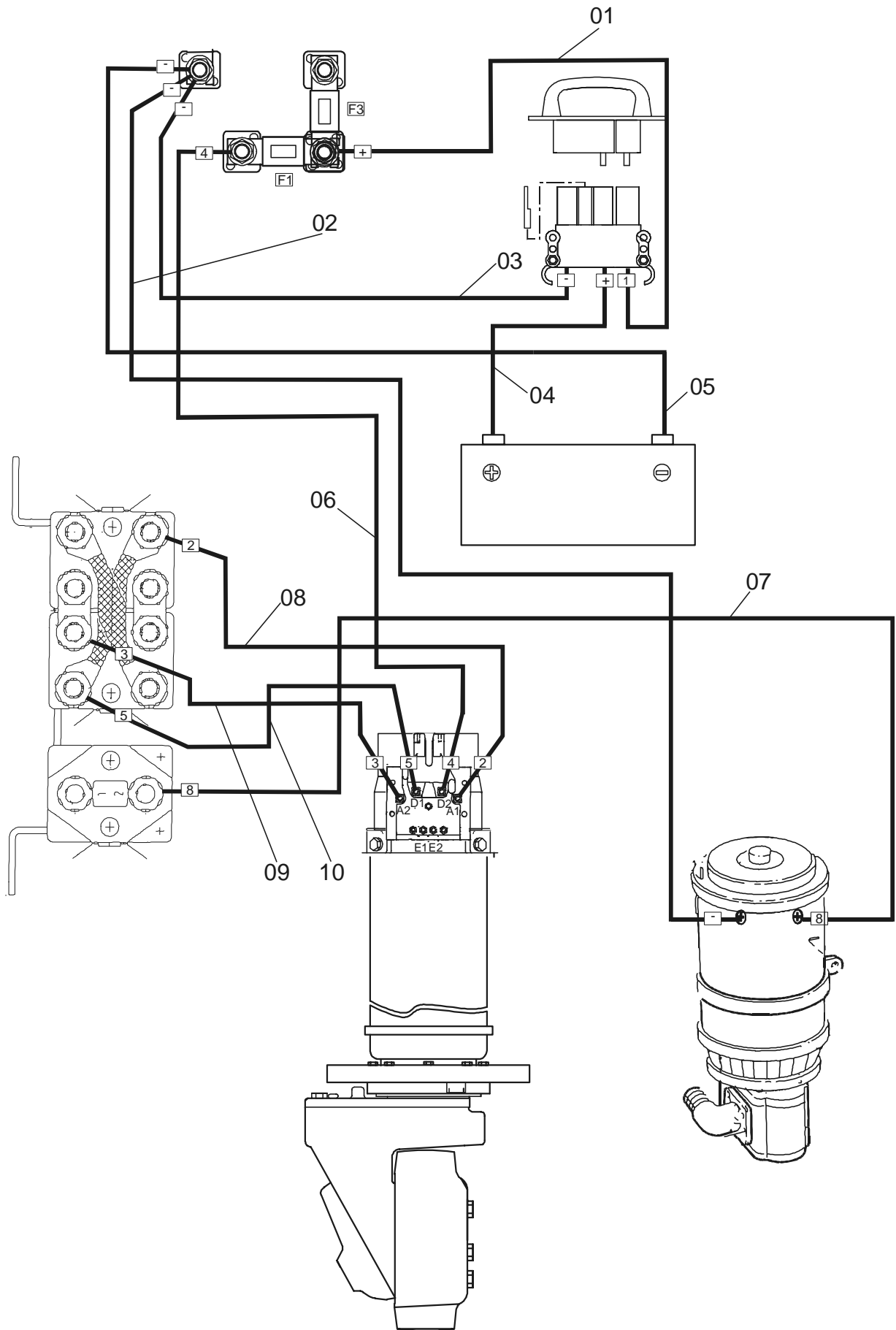


5390-00076 Driving function harnesses/ fuse

[2003-04-30]

Åkfunktionskablage/-säkring; Verkabelung, Sicherung Fahrfunktion; Câblage/ fusible fonction de déplacement;

Pos	Description	Pcs	Part No	Note
			696 SLL 12.5F 697 SLL 16F	413816 - 413816 -
11	Wiring harness Kablage; Kabelsatz; Câblage	1	150312	
12	Wiring harness Kablage; Kabelsatz; Câblage	1	149312	
12	Wiring harness Kablage; Kabelsatz; Câblage	1	179903	Electric lifting / sinking Elektrisk lyft / sänkning; Elektrische hebe / senkung; Levage / dépression de électrique
13	Wiring harness Kablage; Kabelsatz; Câblage	1	149318	Powertrac
14	Wiring harness Kablage; Kabelsatz; Câblage	1	155858	8 km / h
15	Wiring harness Kablage; Kabelsatz; Câblage	1	149313	
16	Wiring harness(Including magnetic switch) Kablage(Inklusive magnetbrytare); Kabelsatz(Inklusive Magnetschalter); Câblage(Inclus Rupteur de bobine)	1	155624	8 km / h
17	Wiring harness Kablage; Kabelsatz; Câblage	1	149314	6 km/h
17	Wiring harness Kablage; Kabelsatz; Câblage	1	166329	8 km / h
17	Wiring harness Kablage; Kabelsatz; Câblage	1	175024	Electric lifting / sinking Elektrisk lyft / sänkning; Elektrische hebe / senkung; Levage / dépression de électrique
18	Wiring harness Kablage; Kabelsatz; Câblage	1	149316-001	Machine without driver platform Maskin utan förarplattform; Maschine exkl. Fahrerplattform; Machine excl. plateforme du conducteur
18	Wiring harness Kablage; Kabelsatz; Câblage	1	149316-002	Machine with driver platform Maskin med förarplattform; Maschine mit Fahrerplattform; Machine avec plateforme du conducteur



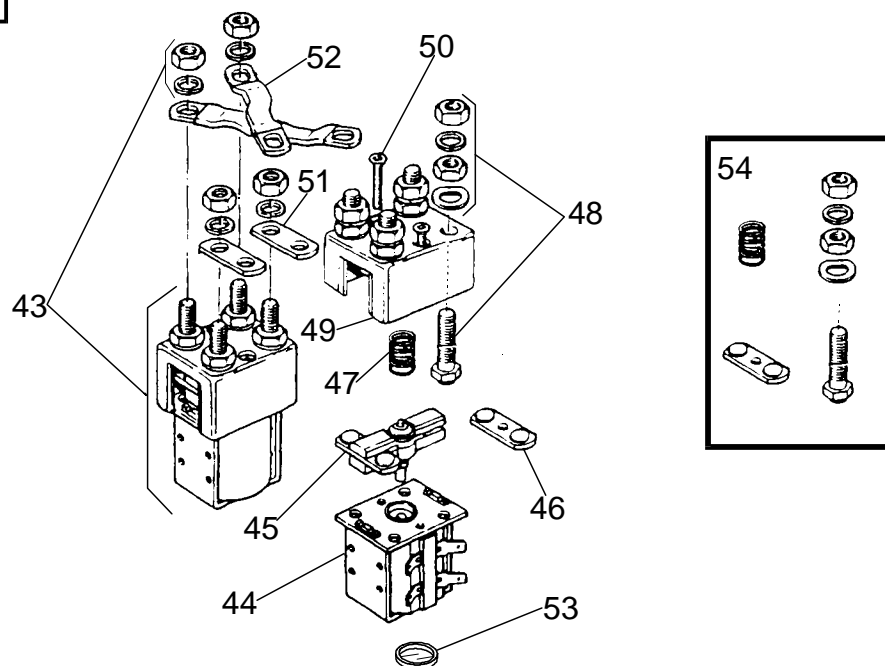
5430-00078 Drive motor cables/resistors/fuses

[2003-04-30]

Drivmotorkablar/-motstånd/-säkring; Fahrmotorkabel/-widerstand/-sicherung; Câbles/résistances/
fusible moteur de traction;

Pos	Description	Pcs	Part No	Note
			696 SLL 12.5F 697 SLL 16F	413816 - 413816 -
01	Cable Kabel; Kabel; Câble	1	180802	
02	Cable Kabel; Kabel; Câble	1	150318	
03	Cable Kabel; Kabel; Câble	1	180804	
04	Cable Kabel; Kabel; Câble	1	180784	
05	Cable Kabel; Kabel; Câble	1	151303	
06	Cable Kabel; Kabel; Câble	1	150319	
07	Cable Kabel; Kabel; Câble	1	150317	
08	Cable Kabel; Kabel; Câble	1	151298	
09	Cable Kabel; Kabel; Câble	1	151299	
10	Cable Kabel; Kabel; Câble	1	151300	

42



5440-00010 Direction contactors

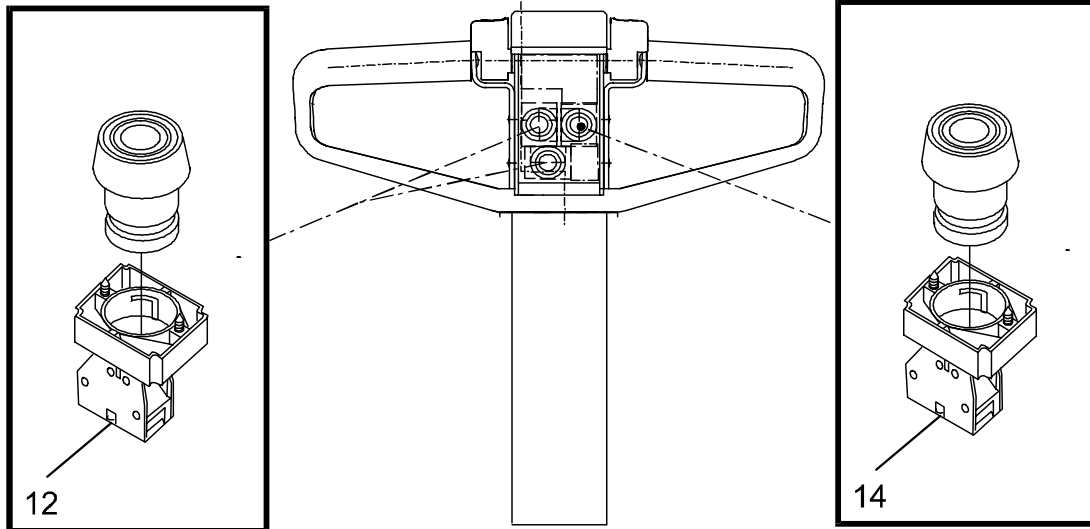
Riktningsskottor; Richtungsskottoren; Contacteurs de direction;

[2003-04-30]

Pos	Description	Pcs	Part No	Note
			696 SLL 12.5F 697 SLL 16F	413816 - 413816 -
42	Travel direction contactor(Complete) Åkriktningsskottor(Komplett); Fahrriktungsskottor(Komplett); Contacteurs de sens de marche(Complett)	1	154559	
43	Contactors Kontaktör; Kontaktör; Contacteur	2	154626	
44	Magnetic coil Magnetspole; Magnetspule; Bobine électrique	2	154554	
45	Moving contact holder (less contacts) Rörlig kontakthållare (utan kontakt); Beweglicher Kontakthalter (ohne Kontakt); Support de contact mobile (sans contact)	2	154561	
46	Contact Kontakt; Kontakt; Contact	4	154562	
47	Spring Fjäder; Feder; Ressort	2	154552	
48	Fixed contact(Complete) Fast kontakt(Komplett); Fester Kontakt(Komplett); Contact fixé(Complett)	8	154551	
49	Housing Kåpa; Haus; Chape	2	154560	
50	Screw Skruv; Schraube; Vis	4	154549	
51	Copper bar Kopparskena; Kupferstab; Plaque de cuivre	2	154563	
52	Copper bar Kopparskena; Kupferstab; Plaque de cuivre	2	154564	
53	Housing Kåpa; Haus; Chape	2	165416	
54	Contact set Kontaktsats; Kontaktsatz; Jeux de contact	1	169213	

5510-00031

P0007810

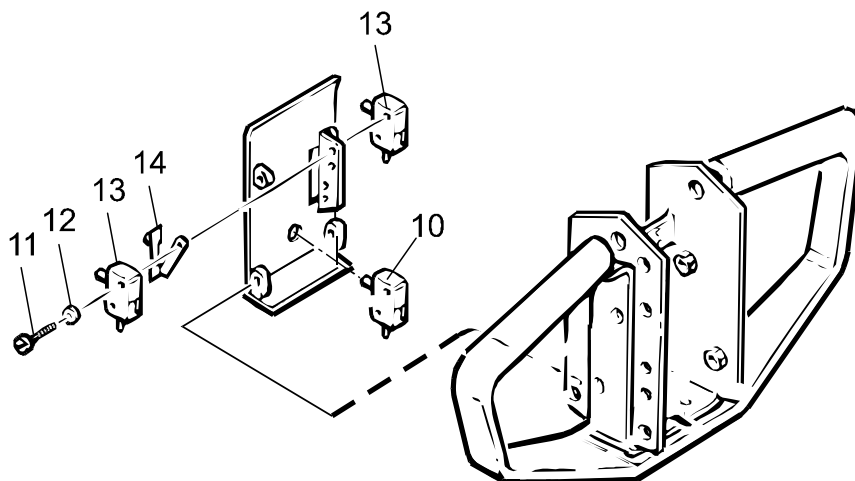


5510-00031 Work function micro switches, potentiometers

[2003-04-30]

Arbeitsfunktionsbrytare/-potentiometer; Schalter/Potentiometer Arbeitsfunktion; Rupteurs (switches)/potentiomètres;

Cold stores; Fryshus; Gefrieranlage; Chambre frigorifique			696 SLL 12.5F 697 SLL 16F	413816 - 413816 -
Pos	Description	Pcs	Part No	Note
12	Contact device Kontaktblock; Kontakteinheit; Unite de contact	2	25624	
14	Contact device Kontaktblock; Kontakteinheit; Unite de contact	1	25624	


5510-00032 Work function micro switches, potentiometers

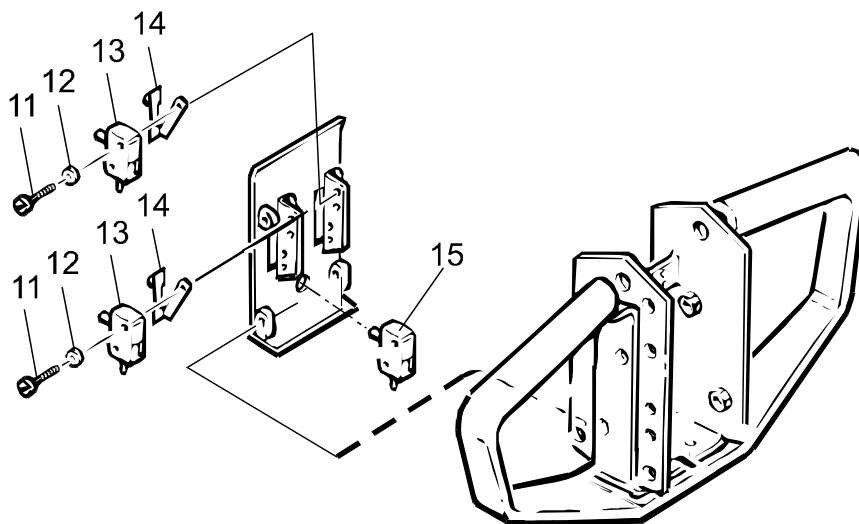
[2003-04-30]

Arbeitsfunktionsbrytare/-potentiometer; Schalter/Potentiometer Arbeitsfunktion; Rupteurs (switches)/potentiomètres;

Pos	Description	Pcs	Part No	Note
			696 SLL 12.5F 697 SLL 16F	413816 - 413816 -
10	Micro switch Mikrobrytare; Mikroschalter; Interrupteurs	1	21945	
11	Screw Skruv; Schraube; Vis	4	23638	
12	Washer Bricka; Scheibe; Rondelle	4	21392	
13	Micro switch Mikrobrytare; Mikroschalter; Interrupteurs	2	156278	
14	Operating device Manöverdon; Steuerungsvorrichtung; Bras de commande	2	156919	

5510-00037

P0008641

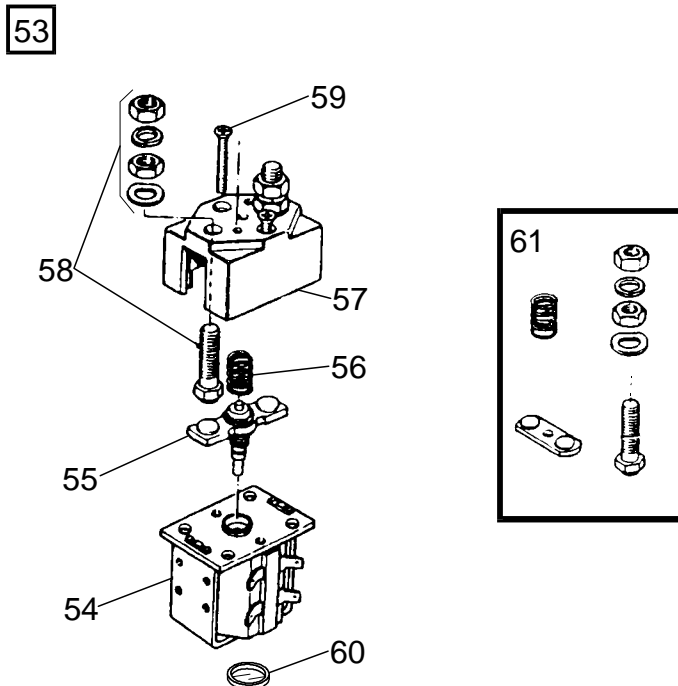


5510-00037 Work function micro switches, potentiometers

[2003-04-30]

Arbetsfunktionsbrytare/-potentiometer; Schalter/Potentiometer Arbeitsfunktion; Rupteurs (switches)/ potentiomètres;

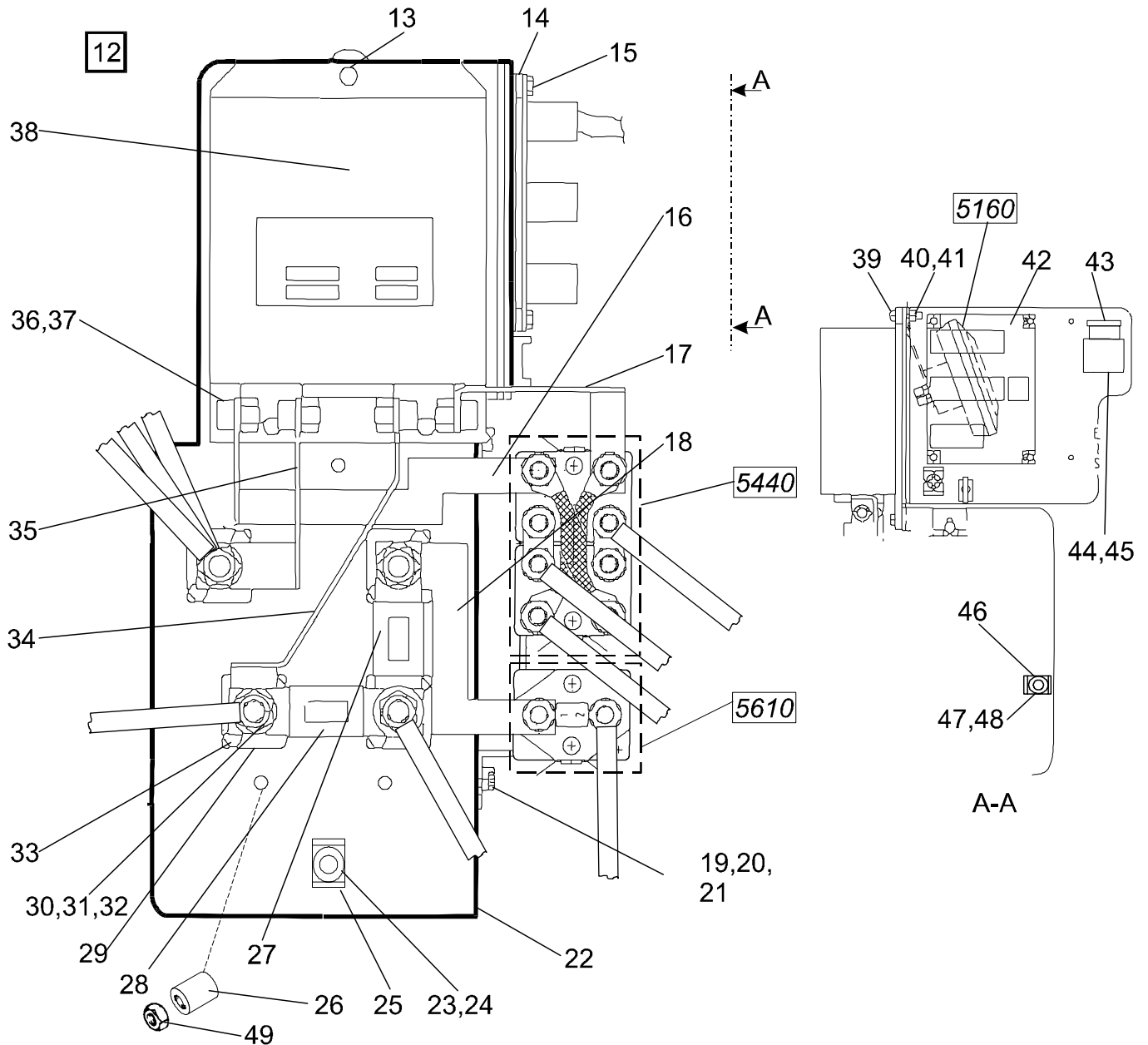
Electric lifting / sinking; Elektrisk lyft / sänkning; Elektrische hebe / senkung; Levage / dépression de électrique		696 SLL 12.5F 697 SLL 16F	413816 - 413816 -	
Pos	Description	Pcs	Part No	Note
11	Screw Skruv; Schraube; Vis	8	23638	
12	Washer Bricka; Scheibe; Rondelle	8	21392	
13	Micro switch Mikrobrytare; Mikroschalter; Interrupteurs	4	156278	
14	Operating device Manöverdon; Steuerungsvorrichtung; Bras de commande	4	156919	
15	Micro switch Mikrobrytare; Mikroschalter; Interrupteurs	1	21945	

**5610-00008 Pump contactor**

Pumpkontaktor; Pumpenmotorkontakt; Contacteur (moteur) de pompe;

[2003-04-30]

Pos	Description	Pcs	Part No	Note
			696 SLL 12.5F 697 SLL 16F	413816 - 413816 -
53	Contacteur Kontakt; Kontakt; Contacteur	1	154548	
54	Magnetic coil Magnetspole; Magnetspule; Bobine électrique	1	154554	
55	Contact Kontakt; Kontakt; Contact	1	154553	
56	Spring Fjäder; Feder; Ressort	1	154552	
57	Housing Kåpa; Haus; Chape	1	154550	
58	Fixed contact(Complete) Fast kontakt(Komplett); Fester Kontakt(Komplett); Contact fixé(Complett)	2	154551	
59	Screw Skruv; Schraube; Vis	2	154549	
60	Housing Kåpa; Haus; Chape	1	165416	
61	Contact set Kontaktsats; Kontaktsatz; Jeux de contact	1	169214	



5710-00026 Drive/multi-function PCBs

[2003-04-30]

Elektronikkort åkning/kombination; Elektronikkarten Fahren/kombination; Cartes électroniques déplacement/combinaison;

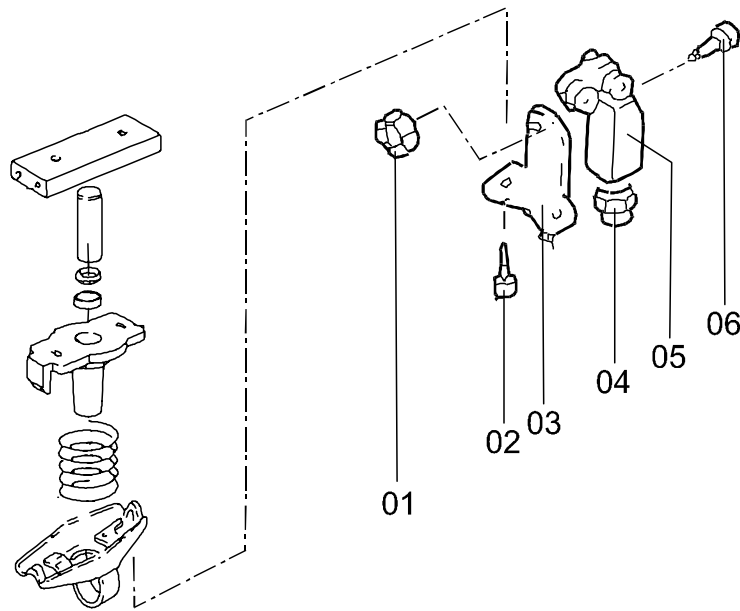
Pos	Description	Pcs	Part No	Note
			696 SLL 12.5F 697 SLL 16F	413816 - 413816 -
12	Electric panel(Complete) Elpanel(Komplett); Elektrische Paneel(Komplett); Panneau électrique(Comple)	1	166084	8 km / h
12	Electric panel(Complete) Elpanel(Komplett); Elektrische Paneel(Komplett); Panneau électrique(Comple)	1	183855	6 km/h
13	Screw Skruv; Schraube; Vis	1	28818	
14	Insulation plate Isolerplatta; Isolierplatte; Plaque isolation	1	154358	8 km / h
14	Insulation plate Isolerplatta; Isolierplatte; Plaque isolation	1	74615	6 km/h
15	Screw Skruv; Schraube; Vis	4	27499	

Pos	Description	Pcs	Part No	Note
16	Copper bar Kopparskena; Kupferstab; Plaque de cuivre	1	149184	
17	Copper bar Kopparskena; Kupferstab; Plaque de cuivre	1	149181	
18	Copper bar Kopparskena; Kupferstab; Plaque de cuivre	1	161822	
19	Screw Skruv; Schraube; Vis	2	21750	
20	Nut Mutter; Mutter; Ecrou	2	28929	
21	Washer Bricka; Scheibe; Rondelle	2	22474	
22	Plate Plåt; Platte; Plaque	1	162105	
23	Screw Skruv; Schraube; Vis	4	29834	
24	Washer Bricka; Scheibe; Rondelle	4	20236	
25	Bracket Fäste; Halterung; Support	4	129399	
26	Damper Dämpare; Dämpfer; Attenteur	3	21997	
27	Fuse(160 A) Säkring; Sicherung; Fusible	1	29223	
28	Fuse(100A) Säkring; Sicherung; Fusible	1	29228	
29	Insulator Isolator; Isolator; Isolateur	4	65183	
30	Nut Mutter; Mutter; Ecrou	4	20045	
31	Washer Bricka; Scheibe; Rondelle	4	21393	
32	Washer Bricka; Scheibe; Rondelle	8	65184	
33	Screw Skruv; Schraube; Vis	10	27500	
34	Copper bar Kopparskena; Kupferstab; Plaque de cuivre	1	149185	
35	Copper bar Kopparskena; Kupferstab; Plaque de cuivre	1	149183	
36	Screw Skruv; Schraube; Vis	4	20050	
37	Nut Mutter; Mutter; Ecrou	4	20081	
38	Transistor controller Transistorregulator; Transistorregulator; Regulateur des transistors	1	166328-001	
39	Screw Skruv; Schraube; Vis	1	28818	
40	Nut Mutter; Mutter; Ecrou	1	21094	
41	Washer Bricka; Scheibe; Rondelle	1	20236	
42	Junction card Kopplingskort; Verbindungskarte; Carte de connexion électrique	1	143851-001	6 km/h
42	Junction card Kopplingskort; Verbindungskarte; Carte de connexion électrique	1	164300-001	8 km / h
43	Fuse(7,5A) Säkring; Sicherung; Fusible	1	122308-075	
44	Bracket Fäste; Halterung; Support	1	135422	
45	Fuse holder Säkringshållare; Sicherungshalter; Porte-fusibles	1	135421	
46	Bracket Fäste; Halterung; Support	2	129399	
47	Screw Skruv; Schraube; Vis	2	29834	

5710-00026

TOYOTA

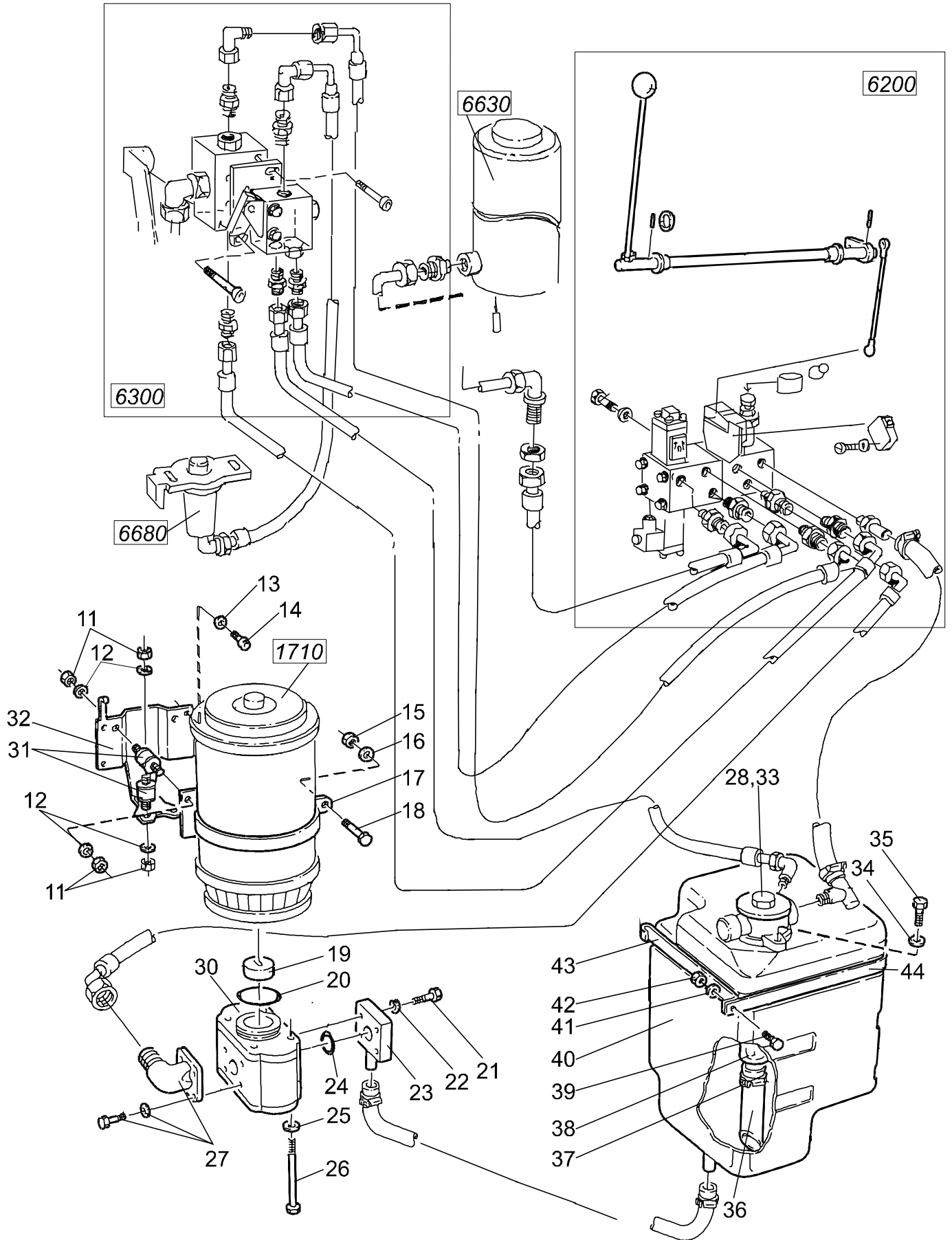
Pos	Description	Pcs	Part No	Note
48	Washer Bricka; Scheibe; Rondelle	2	20236	
49	Nut Mutter; Mutter; Ecou	3	20433	

**5850-00001 Positioning probes/ sensors**

[2003-04-30]

Positioneringsgivare/-sensor; Positionsgeber/-sensor; Capteurs de positionnement;

Powertrac			696 SLL 12.5F 697 SLL 16F	413816 - 413816 -
Pos	Description	Pcs	Part No	Note
01	Nut Mutter; Mutter; Ecrou	2	25699	
02	Screw Skruv; Schraube; Vis	2	20333	
03	Bracket Fäste; Halterung; Support	1	132849	
04	Fitting Förskruvning; Verschraubung; Presse-étoupe	1	27659	
05	Switch Brytare; Schalter; Rupteur	1	132185	
06	Screw Skruv; Schraube; Vis	2	28421	



6100-00036 Hydraulic unit

[2003-04-30]

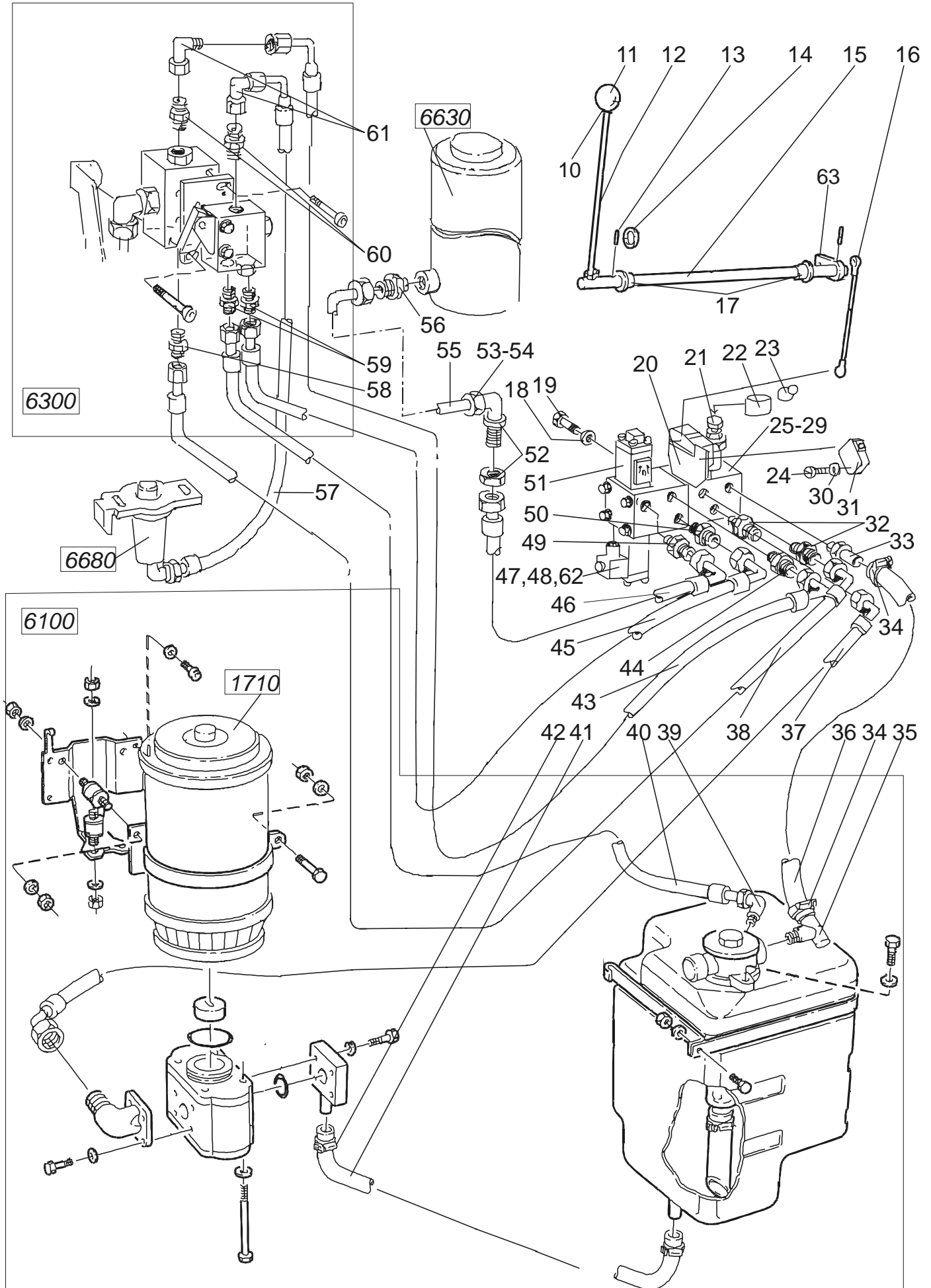
Hydraulaggregat; Hydraulikaggregat; Unité hydraulique;

Pos	Description	Pcs	Part No	Note
			696 SLL 12.5F 697 SLL 16F	413816 - 413816 -
11	Nut Mutter; Mutter; Ecrou	12	20249	
12	Washer Bricka; Scheibe; Rondelle	12	21351	
13	Washer Bricka; Scheibe; Rondelle	4	21275	
14	Screw Skruv; Schraube; Vis	4	20050	
15	Nut Mutter; Mutter; Ecrou	1	20016	
16	Washer Bricka; Scheibe; Rondelle	1	21275	
17	Bracket Fäste; Halterung; Support	1	101177	
18	Screw Skruv; Schraube; Vis	1	21159	
19	Connector unit Kopplingsstycke; Kupplungsstück; Raccordement	1	22036	
20	O-ring O-ring; O-ring; Joint torique	1	22037	
21	Screw Skruv; Schraube; Vis	4	20750	
22	Washer Bricka; Scheibe; Rondelle	4	21351	
23	Connection Koppling; Kupplung; Raccord	1	126686	
24	O-ring O-ring; O-ring; Joint torique	1	21761	
25	Washer Bricka; Scheibe; Rondelle	4	21393	
26	Screw Skruv; Schraube; Vis	4	20933	
27	Connection(Complete) Koppling(Komplett); Kupplung(Komplett); Raccord(Complet)	1	28704	
28	Filter Filter; Filter; Filtre	1	150136	
30	Pump Pump; Pump; Pumpe	1	22552	
31	Damper Dämpare; Dämpfer; Attenteur	8	21997	
32	Bracket Fäste; Halterung; Support	1	119105	
33	Packing Packning; Packung; Étanchage	1	27652	
34	Washer Bricka; Scheibe; Rondelle	2	20404	
35	Screw Skruv; Schraube; Vis	2	21141	
36	Hose Slang; Schlauch; Tuyau flexible	1	148633-001	
37	Clamp Klamma; Rohrschelle; Collier	2	28691	
38	Filter Filter; Filter; Filtre	1	139690	
39	Screw Skruv; Schraube; Vis	1	20154	
40	Tank Tank; Behälter; Reservoir	1	127257	
41	Washer Bricka; Scheibe; Rondelle	1	21351	

6100-00036

TOYOTA

Pos	Description	Pcs	Part No	Note
42	Nut Mutter; Mutter; Ecrou	1	20249	
43	Bracket Fäste; Halterung; Support	1	130591	
44	Bracket Fäste; Halterung; Support	1	119202	



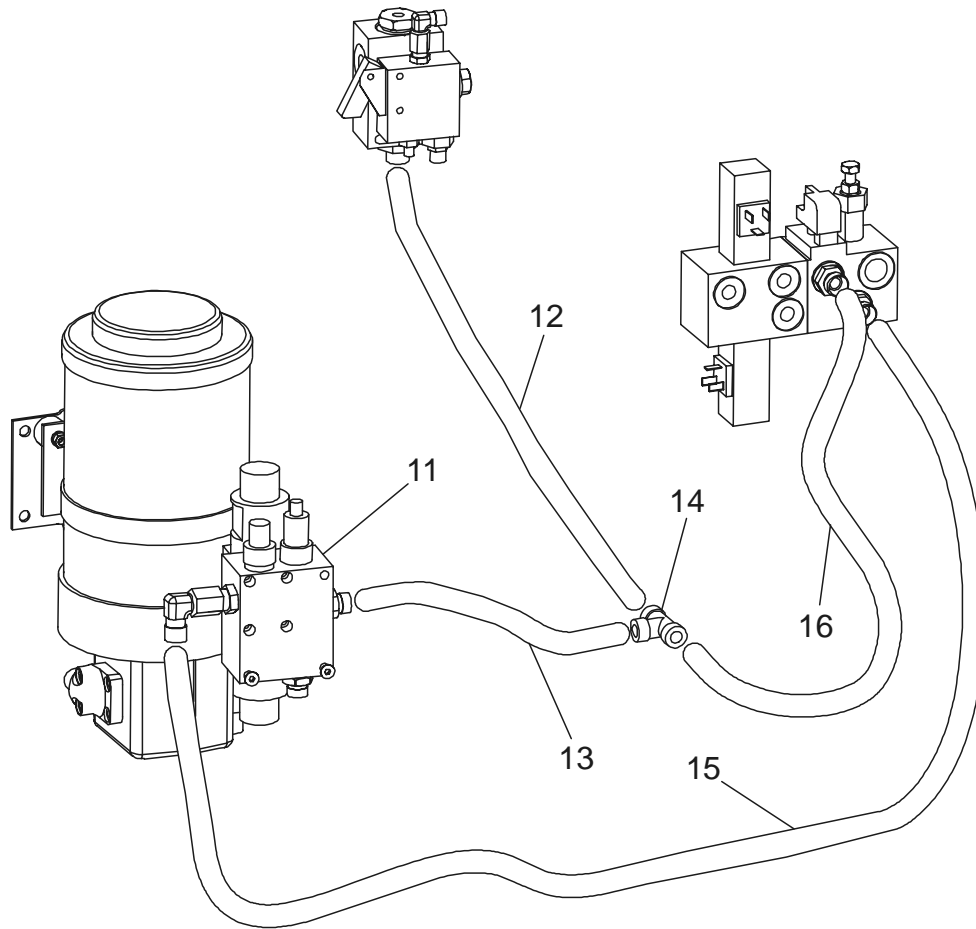
6200-00002 Hydraulic system chassi mounted

[2003-05-21]

Hydraulsystem chassimonterat; Hydraulikanlage Chassis; Système hydraulique châssis;

Standard design; Standardutförande; Normalausrüstung; Standard		696 SLL 12.5F 697 SLL 16F	413816 - 413816 -	
Pos	Description	Pcs	Part No	Note
10	Nut Mutter; Mutter; Ecrou	1	21110	
11	Knob Knopp; Knopf; Bouton	1	20080	
12	Lever Spak; Hebel; Levier	1	141746	225 mm
12	Lever Spak; Hebel; Levier	1	181110	325 mm
13	Locking pin Spännstift; Spannstift; Goupille	2	20001	
14	Washer Bricka; Scheibe; Rondelle	2	20882	
15	Axle Axel; Achse; Axe	1	119439	
16	Link Länk; Gelenk; Bras	1	27901	
17	Bush Bussning; Bague; Bague	2	140174	
18	Washer Bricka; Scheibe; Rondelle	2	21275	
19	Screw Skruv; Schraube; Vis	2	20031	
20	Bracket Fäste; Halterung; Support	1	132985	
21	Pressure reducing valve Tryckbegränsningsventil; Druckreduzierventil; Soupape de réglage de pression	1	132987	
22	Cover Huv; Haube; Capot	1	122547	
23	Closing stamp(Plastic) Plomberingsmärke(Plast); Verschlussmarke(Kunststoff); Plombage(Plastique)	1	20421	
24	Screw Skruv; Schraube; Vis	2	22548	
25	Valve Ventil; Ventil; Soupape	1	145830	
26	Packing set Packningssats; Packungssatz; Jeux d' étanchéité.	1	132984	
27	Pressure spring Tryckfjäder; Druckfeder; Ressort de pression	1	132988	
28	Pressure spring Tryckfjäder; Druckfeder; Ressort de pression	1	132983	
29	Cam disc roller Kamrulle; Umleitungsrolle; Roleau de segment	1	132986	
30	Nut Mutter; Mutter; Ecrou	2	22549	
31	Micro switch Mikrobrytare; Mikroschalter; Interrupteurs	1	156278	
32	Connection Koppling; Kupplung; Raccord	2	28064	
33	Connection Koppling; Kupplung; Raccord	1	119545	
34	Clamp Klamma; Rohrschelle; Collier	2	28691	
35	Connection Koppling; Kupplung; Raccord	1	26572	
36	Hose Slang; Schlauch; Tuyau flexible	1	120674	
37	Hose Slang; Schlauch; Tuyau flexible	1	135321	
38	Hose Slang; Schlauch; Tuyau flexible	1	147403	

Pos	Description	Pcs	Part No	Note
39	Connection Koppling; Kupplung; Raccord	1	28941	
40	Hose Slang; Schlauch; Tuyau flexible	1	142809	
41	Hose Slang; Schlauch; Tuyau flexible	1	127303	
42	Clamp Klamma; Rohrschelle; Collier	2	28691	
43	Hose Slang; Schlauch; Tuyau flexible	1	147298	
44	Connection Koppling; Kupplung; Raccord	1	29575	
45	Hose Slang; Schlauch; Tuyau flexible	1	142809	
46	Hose Slang; Schlauch; Tuyau flexible	1	135299	
47	Connector Anslutningsdon; Steckverbinder; Connecteur	1	28124	
48	Valve Ventil; Ventil; Soupape	1	29125	
49	Connection Koppling; Kupplung; Raccord	1	28780	
50	Connection Koppling; Kupplung; Raccord	1	29575	
51	Magnet Magnet; Magnet; Magnétique	1	127370	
52	Connection Koppling; Kupplung; Raccord	1	28795	
53	Nut Mutter; Mutter; Ecrou	2	22982	
54	Ferrule Skårring; Schneidring; Cone de raccord	2	22983	
55	Pipe Rör; Rohr; Tube	1	144168	
56	Connection Koppling; Kupplung; Raccord	1	28943	
57	Hose Slang; Schlauch; Tuyau flexible	1	144304	
58	Connection Koppling; Kupplung; Raccord	1	28947	
59	Connection Koppling; Kupplung; Raccord	2	27491	
60	Connection Koppling; Kupplung; Raccord	2	27491	
61	Connection Koppling; Kupplung; Raccord	2	29663	
62	Screw Skruv; Schraube; Vis	1	130207-340	
63	Link Länk; Gelenk; Bras	1	119440	

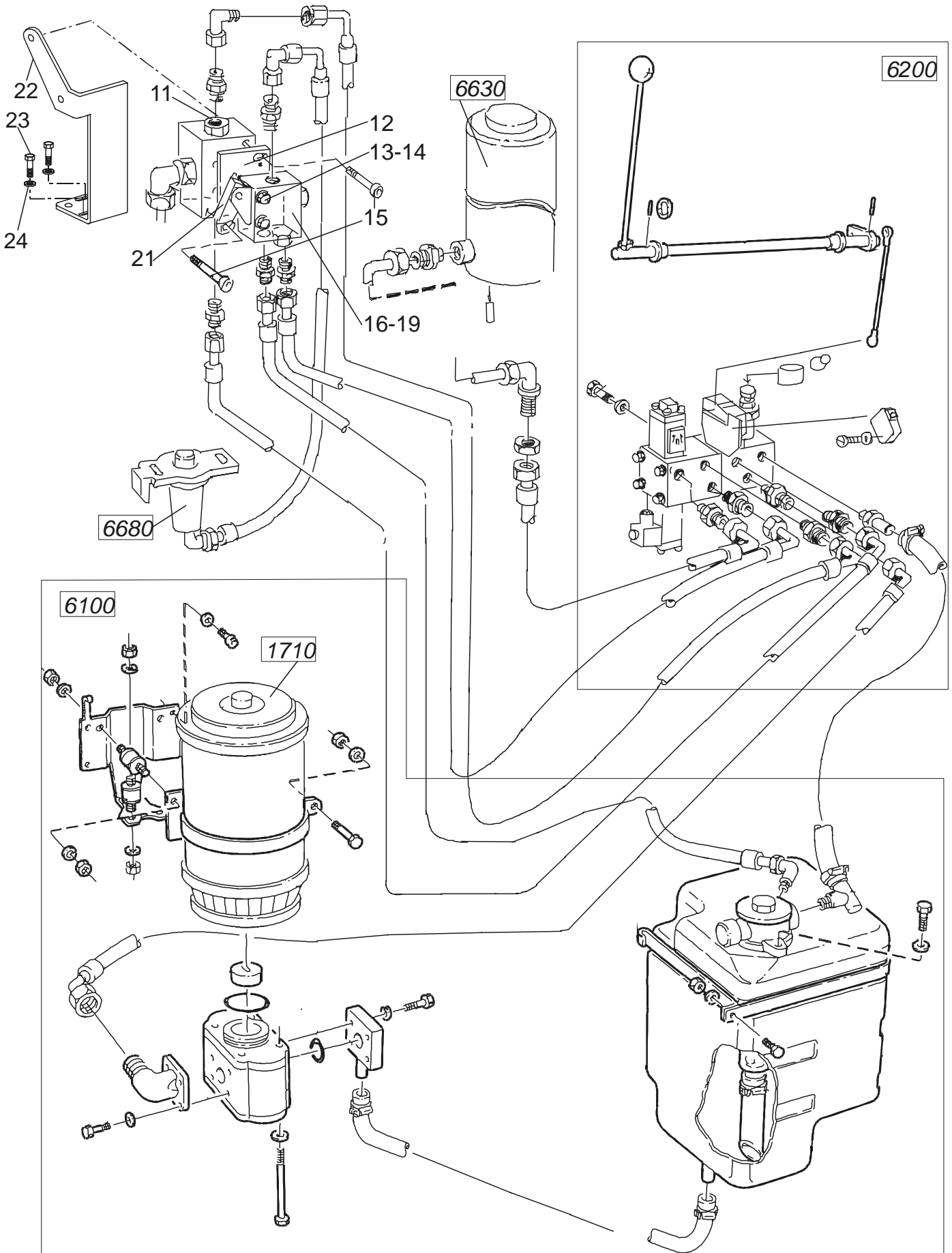


6200-00034 Hydraulic system chassi mounted

[2003-04-30]

Hydraulsystem chassimonterat; Hydraulikanlage Chassis; Système hydraulique châssis;

Pos	Description	Pcs	Part No	Note
			696 SLL 12.5F 697 SLL 16F	413816 - 413816 -
11	Valve(Complete) Ventil(Komplett); Ventil(Komplett); Soupape(Complet)	1	181081	
12	Hose Slang; Schlauch; Tuyau flexible	1	149342-001	
13	Hose Slang; Schlauch; Tuyau flexible	1	149343-006	Width 850 / 1150 Bredd 850 / 1150; Breite 850 / 1150; Lardeur 850 / 1150
13	Hose Slang; Schlauch; Tuyau flexible	1	176364	Widht 790 Bredd 790; Breite 790; Largeur 790
14	Connection(T) Koppling; Kupplung; Raccord	1	28778	
15	Hose Slang; Schlauch; Tuyau flexible	1	135321	Widht 790 Bredd 790; Breite 790; Largeur 790
15	Hose Slang; Schlauch; Tuyau flexible	1	149343-005	Width 850 / 1150 Bredd 850 / 1150; Breite 850 / 1150; Lardeur 850 / 1150
16	Hose Slang; Schlauch; Tuyau flexible	1	149343-001	

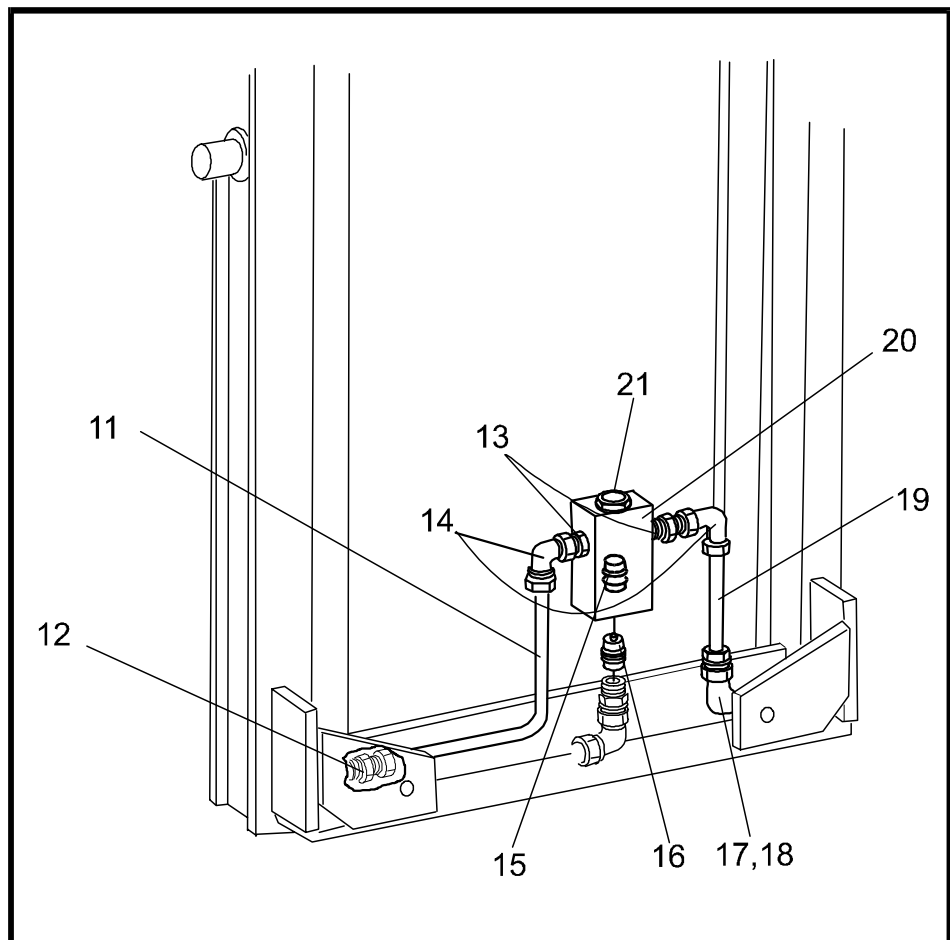
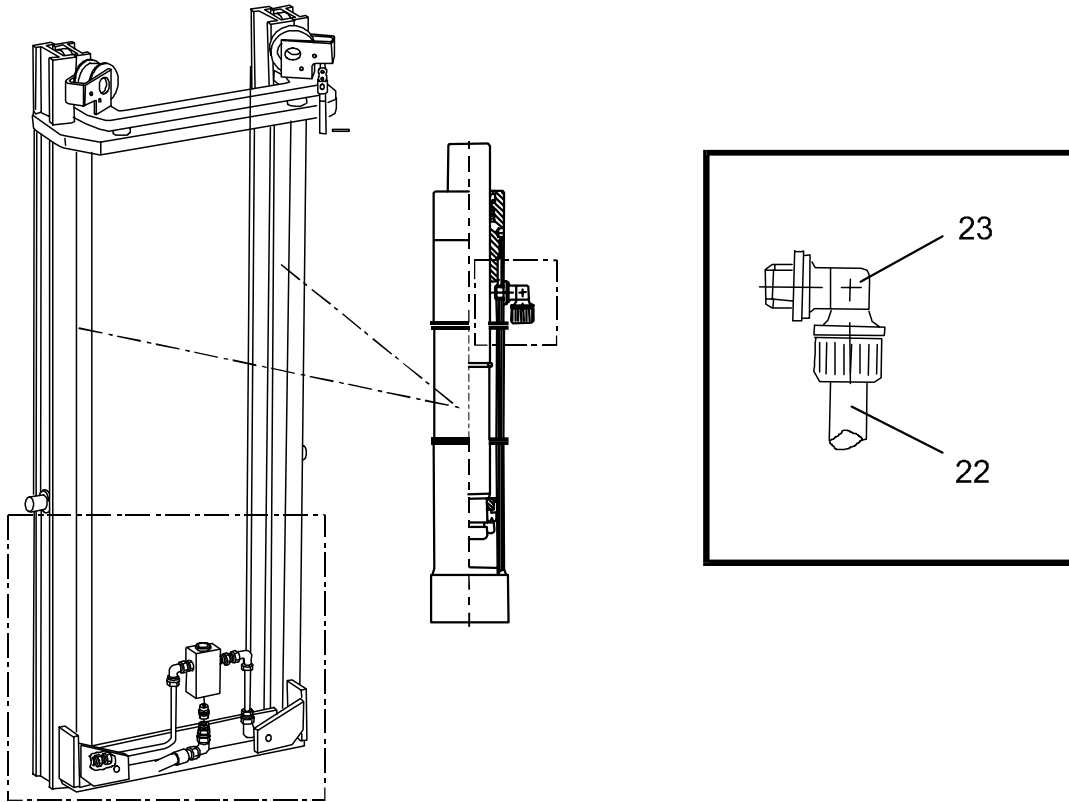


6300-00010 Hydraulic system mast mounted

[2003-04-30]

Hydraulsystem stativmonterat; Hydraulikanlage Hubeinrichtung; Système hydraulique mât ;

Pos	Description	Pcs	Part No	Note
			696 SLL 12.5F 697 SLL 16F	413816 - 413816 -
11	Reducer Reducering; Reduzierung; Réduction	1	26273	
12	Bracket Fäste; Halterung; Support	1	141529	
13	Screw Skruv; Schraube; Vis	2	22006	
14	Washer Bricka; Scheibe; Rondelle	2	20236	
15	Screw Skruv; Schraube; Vis	2	22073	
16	Valve Ventil; Ventil; Soupape	1	147724	
17	Non return valve Backventil; Rückschlagklappe; Clapet de retenue	1	147914	
18	Packing set Packningssats; Packungssatz; Jeux d' étanchéité.	1	132982	
19	Pressure spring Tryckfjäder; Druckfeder; Ressort de pression	1	132980	
21	Operating device Manöverdon; Steuerungsvorrichtung; Bras de commande	1	133755	
22	Bracket Fäste; Halterung; Support	1	168089	
23	Screw Skruv; Schraube; Vis	2	21935	
24	Washer Bricka; Scheibe; Rondelle	2	20404	

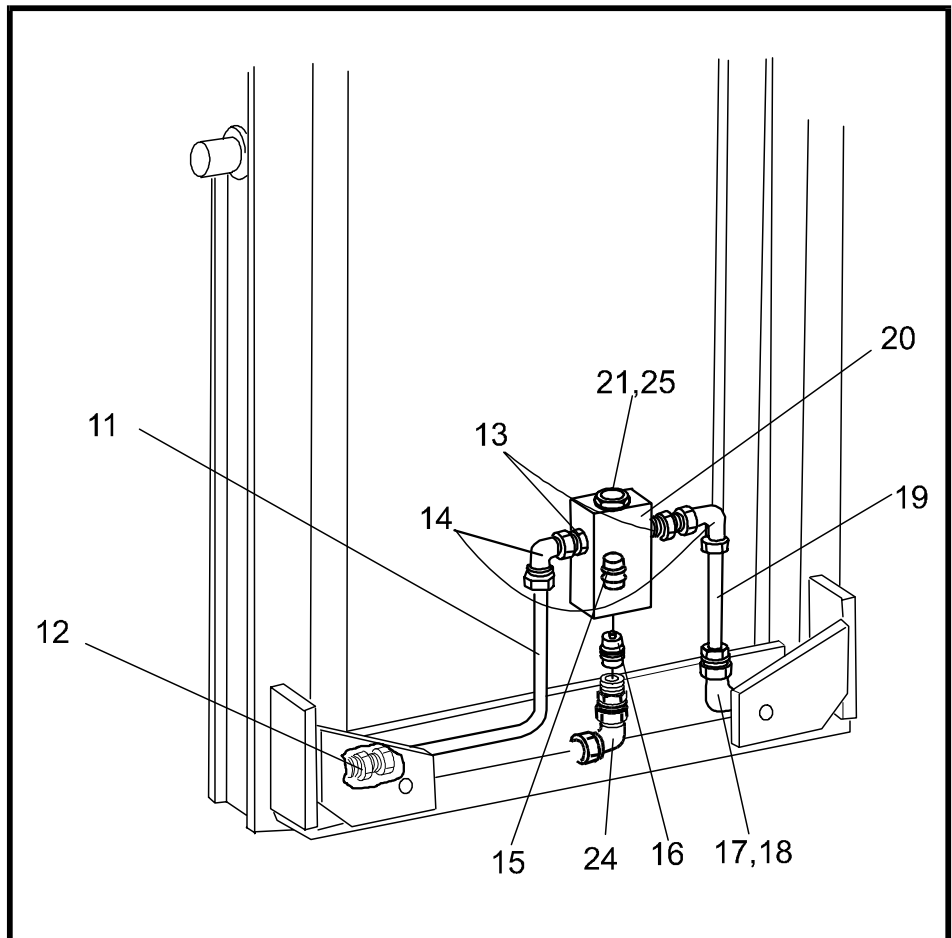
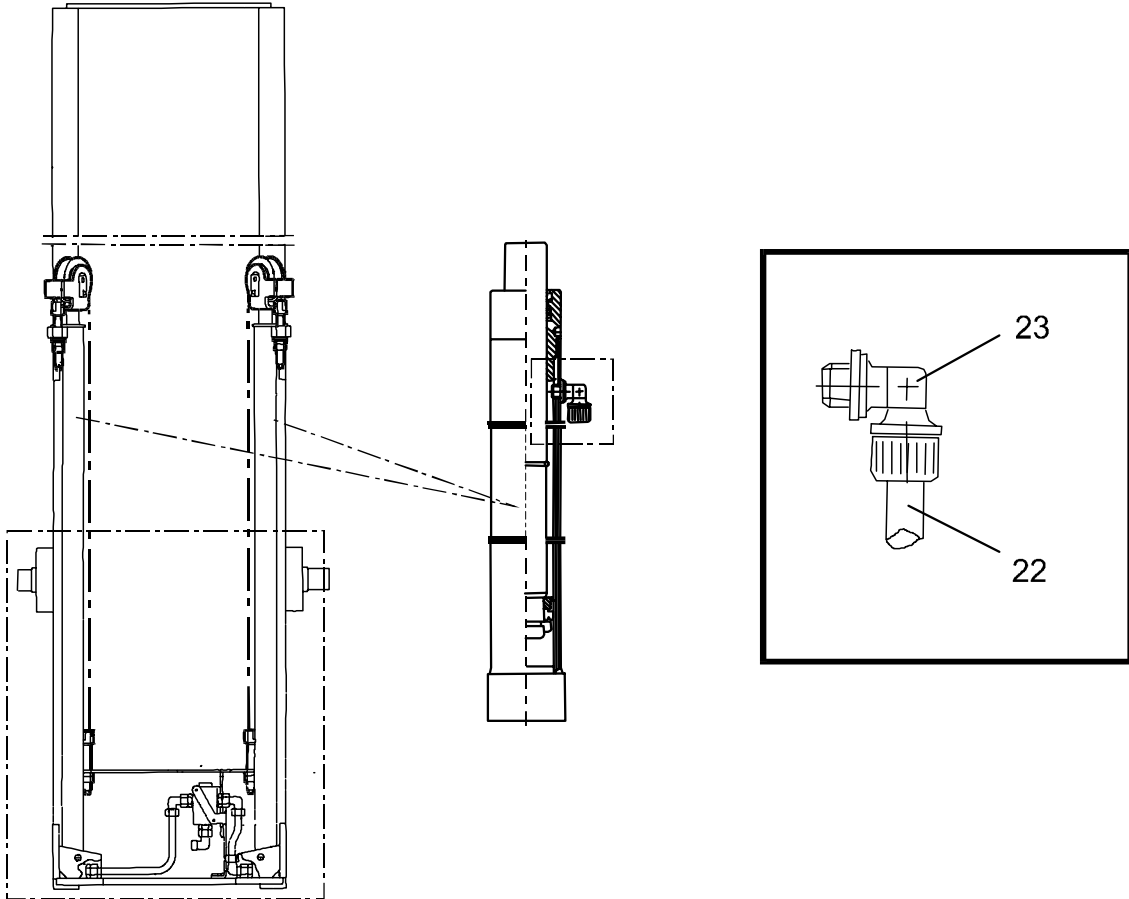


6320-00001 Mast hydraulic lines

[2003-04-30]

Stativhydraulledningar; Hydraulikleitungen Hubeinrichtung; Circuits hydrauliques mât;

<i>Duplex tele</i>		696 SLL 12.5F	413816 -	
Pos	Description	Pcs	Part No	Note
11	Pipe Rör; Rohr; Tube	1	139118	
12	Connection Koppling; Kupplung; Raccord	1	29532	
13	Connection Koppling; Kupplung; Raccord	1	28781	
14	Connection Koppling; Kupplung; Raccord	2	28801	
15	Restriction valve Sänkbromsventil; Drosselventil; Soupape de reduction	1	29671	
16	Connection Koppling; Kupplung; Raccord	1	28947	
17	Connection Koppling; Kupplung; Raccord	1	28801	
18	Connection Koppling; Kupplung; Raccord	1	29532	
19	Pipe Rör; Rohr; Tube	1	140472	
20	Connector unit Kopplingsstycke; Kupplungsstück; Raccordement	1	101292	
21	Reducer Reducering; Reduzierung; Réduction	1	26273	
22	Hose(Meter) Slang(Meter); Schlauch(Meter); Tuyau flexible(Metre)		28108	
23	Connection Koppling; Kupplung; Raccord	2	21994	

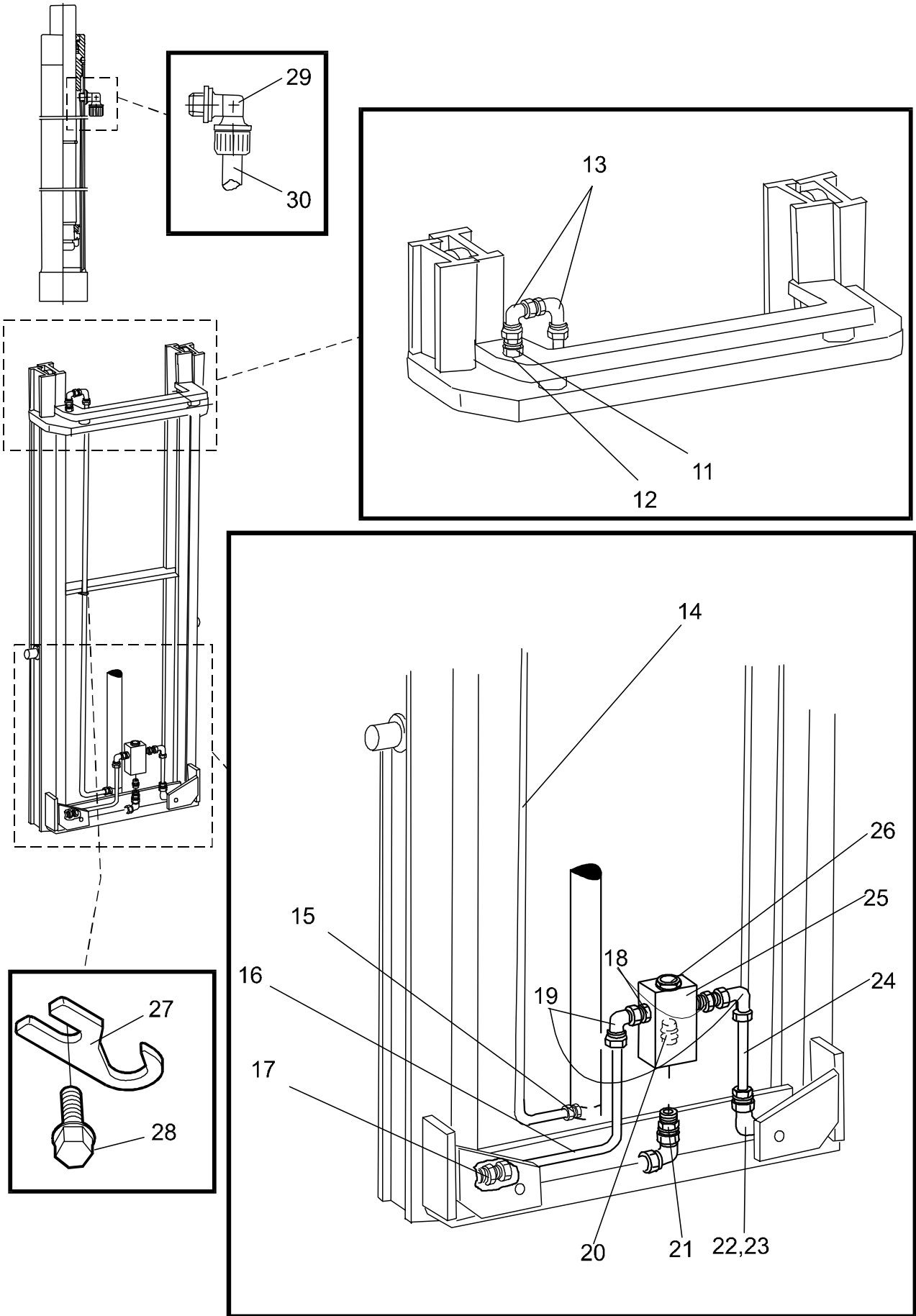


6320-00002 Mast hydraulic lines

[2003-04-30]

Stativhydraulledningar; Hydraulikleitungen Hubeinrichtung; Circuits hydrauliques mât;

<i>Simplex</i>		696 SLL 12.5F	413816 -	
Pos	Description	Pcs	Part No	Note
11	Pipe Rör; Rohr; Tube	1	139118	
12	Connection Koppling; Kupplung; Raccord	1	29532	
13	Connection Koppling; Kupplung; Raccord	2	28781	
14	Connection Koppling; Kupplung; Raccord	2	28801	
15	Restriction valve Sänkbromsventil; Drosselventil; Soupape de reduction	1	29671	
16	Connection Koppling; Kupplung; Raccord	1	28781	
17	Connection Koppling; Kupplung; Raccord	1	28801	
18	Connection Koppling; Kupplung; Raccord	1	29532	
19	Pipe Rör; Rohr; Tube	1	140472	
20	Connector unit Kopplingsstycke; Kupplungsstück; Raccordement	1	101292	
21	Screw Skruv; Schraube; Vis	1	25065	
22	Hose(Meter) Slang(Meter); Schlauch(Meter); Tuyau flexible(Metre)		28108	
23	Connection Koppling; Kupplung; Raccord	2	21994	
24	Connection Koppling; Kupplung; Raccord	1	28801	
25	Sealing ring Tätningring; Dichtungsring; Bague d'étanchéité	1	20517	

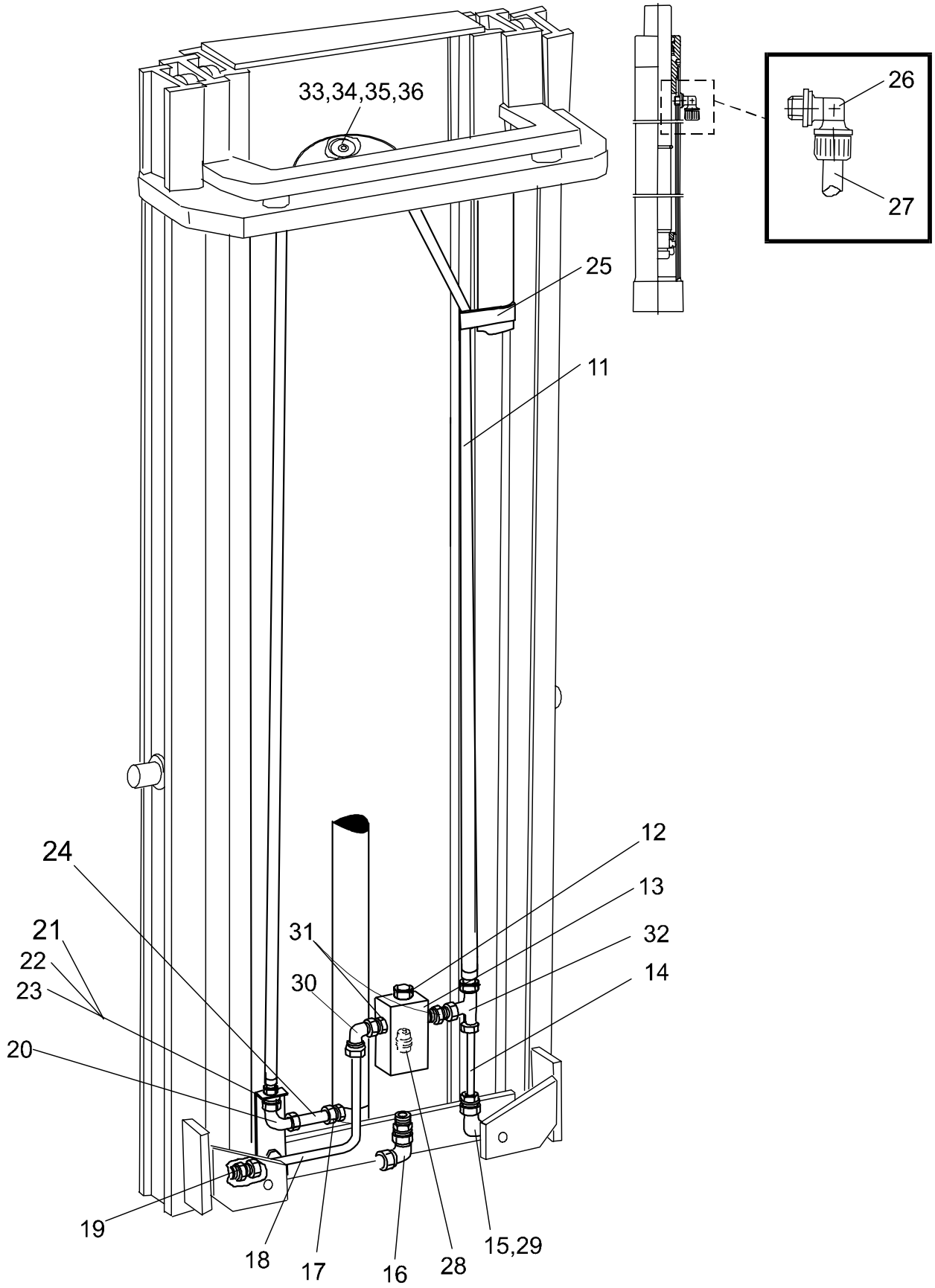


6320-00003 Mast hydraulic lines

[2003-04-30]

Stativhydraulledningar; Hydraulikleitungen Hubeinrichtung; Circuits hydrauliques mât;

Duplex HiLo		696 SLL 12.5F	413816 -	
Pos	Description	Pcs	Part No	Note
11	Connection Koppling; Kupplung; Raccord	1	140593	
12	Washer Bricka; Scheibe; Rondelle	1	126723-010	
13	Connection Koppling; Kupplung; Raccord	2	28801	
14	Pipe Rör; Rohr; Tube	1	140590-235	Lift height = 2350 mm Lyfthöjd = 2350 mm; Hubhöhe = 2350 mm; Hauteur d'élévation = 2350 mm
14	Pipe Rör; Rohr; Tube	1	140590-290	Lift height = 2900 mm Lyfthöjd = 2900 mm; Hubhöhe = 2900 mm; Hauteur d'élévation = 2900 mm
14	Pipe Rör; Rohr; Tube	1	140590-335	Lift height = 3350 mm Lyfthöjd = 3350 mm; Hubhöhe = 3350 mm; Hauteur d'élévation = 3350 mm
14	Pipe Rör; Rohr; Tube	1	140590-375	Lift height = 3750 mm Lyfthöjd = 3750 mm; Hubhöhe = 3750 mm; Hauteur d'élévation = 3750 mm
14	Pipe Rör; Rohr; Tube	1	140590-415	Lift height = 4150 mm Lyfthöjd = 4150 mm; Hubhöhe = 4150 mm; Hauteur d'élévation = 4150 mm
15	Connection Koppling; Kupplung; Raccord	1	28781	
16	Pipe Rör; Rohr; Tube	1	139118	
17	Connection Koppling; Kupplung; Raccord	1	29532	
18	Connection Koppling; Kupplung; Raccord	2	28781	
19	Connection Koppling; Kupplung; Raccord	2	28801	
20	Restriction valve Sänkbromsventil; Drosselventil; Soupape de reduction	1	29671	
21	Connection Koppling; Kupplung; Raccord	1	28947	
22	Connection Koppling; Kupplung; Raccord	1	28801	
23	Connection Koppling; Kupplung; Raccord	1	29532	
24	Pipe Rör; Rohr; Tube	1	140472	
25	Connector unit Kopplingsstycke; Kupplungsstück; Raccordement	1	101292	
26	Reducer Reducering; Reduzierung; Réduction	1	26273	
27	Clamp Klamma; Rohrschelle; Collier	1	163949	
28	Screw Skruv; Schraube; Vis	1	28590	
29	Connection Koppling; Kupplung; Raccord	2	21994	
30	Hose(Meter) Slang(Meter); Schlauch(Meter); Tuyau flexible(Metre)		28108	



6320-00004 Mast hydraulic lines

[2003-04-30]

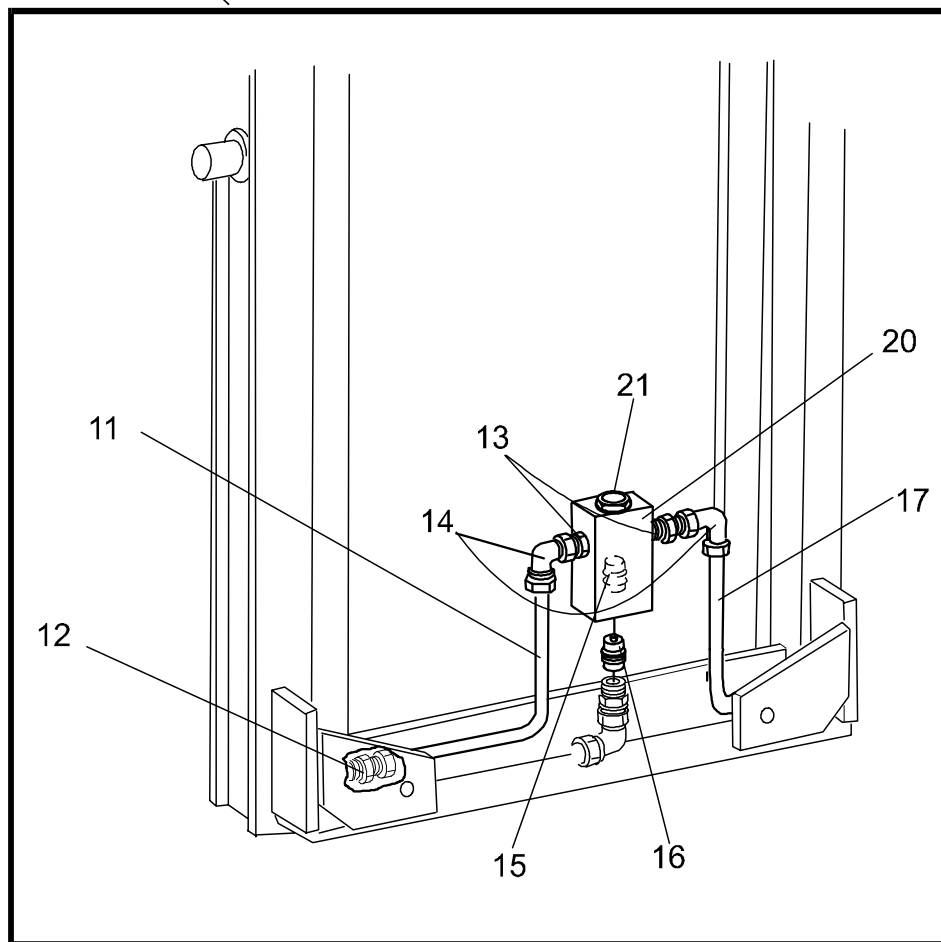
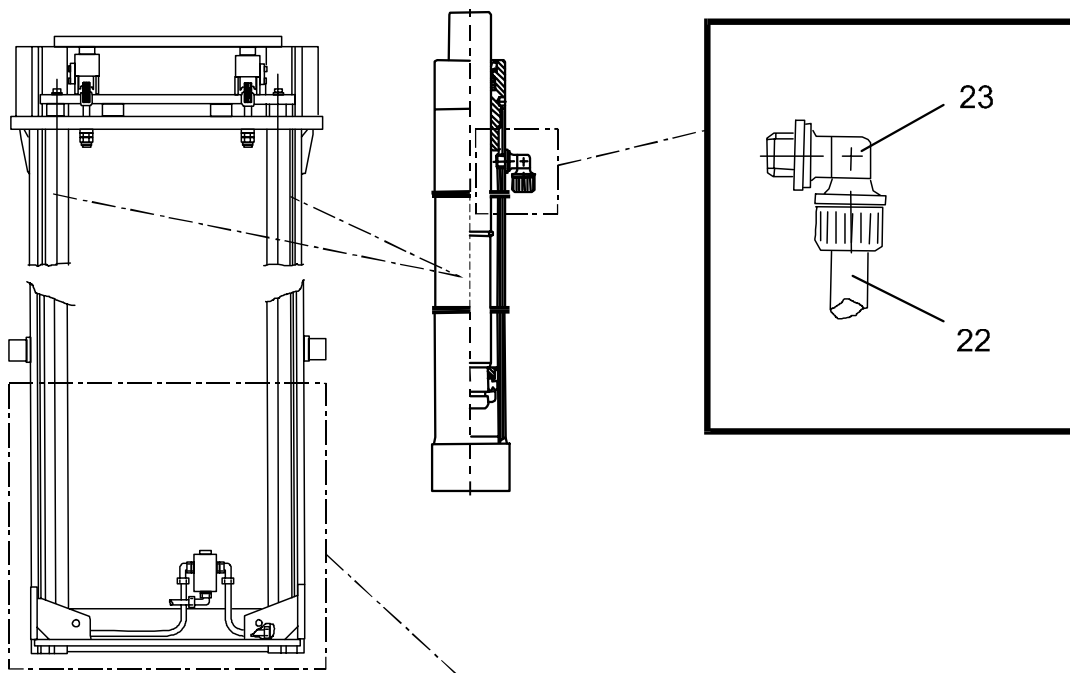
Stativhydraulledningar; Hydraulikleitungen Hubeinrichtung; Circuits hydrauliques mât;

Triplex Hi-Lo			696 SLL 12.5F	413816 -
Pos	Description	Pcs	Part No	Note
11	Hose Slang; Schlauch; Tuyau flexible	1	140471-335	Lift height = 3350 mm Lyfthöjd = 3350 mm; Hubhöhe = 3350 mm; Hauteur d'élévation = 3350 mm
11	Hose Slang; Schlauch; Tuyau flexible	1	140471-375	Lift height = 3750 mm Lyfthöjd = 3750 mm; Hubhöhe = 3750 mm; Hauteur d'élévation = 3750 mm
11	Hose Slang; Schlauch; Tuyau flexible	1	140471-415	Liftheigt = 4150 mm Lyfthöjd = 4150 mm; Hubhöhe = 4150 mm; Hauteur d'élévation = 4150 mm
11	Hose Slang; Schlauch; Tuyau flexible	1	140471-480	Liftheight = 4800 mm Lyfthöjd = 4800 mm; Hubhöhe = 4800 mm; Hauteur de levee = 4800 mm
11	Hose Slang; Schlauch; Tuyau flexible	1	140471-540	Lift height = 5400 mm Lyfthöjd = 5400 mm; Hubhöhe = 5400 mm; Hauteur de levee = 5400 mm
12	Reducer Reducering; Reduzierung; Réduction	1	26273	
13	Connector unit Kopplingsstycke; Kupplungsstück; Raccordement	1	101292	
14	Pipe Rör; Rohr; Tube	1	140472	
15	Connection Koppling; Kupplung; Raccord	1	28801	
16	Connection Koppling; Kupplung; Raccord	1	28947	
17	Connection Koppling; Kupplung; Raccord	1	28781	
18	Pipe Rör; Rohr; Tube	1	139118	
19	Connection Koppling; Kupplung; Raccord	1	29532	
20	Connection Koppling; Kupplung; Raccord	1	28797	
21	Consol Konsol; Konsole; Console	1	139089	
22	Screw Skruv; Schraube; Vis	2	22337	
23	Washer Bricka; Scheibe; Rondelle	2	21393	
24	Pipe Rör; Rohr; Tube	1	140472	
25	Clamp Klamma; Rohrschelle; Collier	1	140643	
26	Connection Koppling; Kupplung; Raccord	2	21994	
27	Hose(Meter) Slang(Meter); Schlauch(Meter); Tuyau flexible(Metre)		28108	
28	Restriction valve Sänkbromsventil; Drosselventil; Soupape de reduction	1	29671	
29	Connection Koppling; Kupplung; Raccord	1	29532	
30	Connection Koppling; Kupplung; Raccord	1	28801	
31	Connection Koppling; Kupplung; Raccord	2	28781	
32	Connection Koppling; Kupplung; Raccord	1	29776	
33	Roller(Complete) Rulle(Komplett); Rolle(Komplett); Roleau(Compleat)	5	139124	
34	Bush Bussning; Bague; Bague	5	126883-001	

6320-00004

TOYOTA

Pos	Description	Pcs	Part No	Note
35	Locking ring Spårring; Schliessring; Circlip	5	20207	
36	Washer Bricka; Scheibe; Rondelle	5	20228	

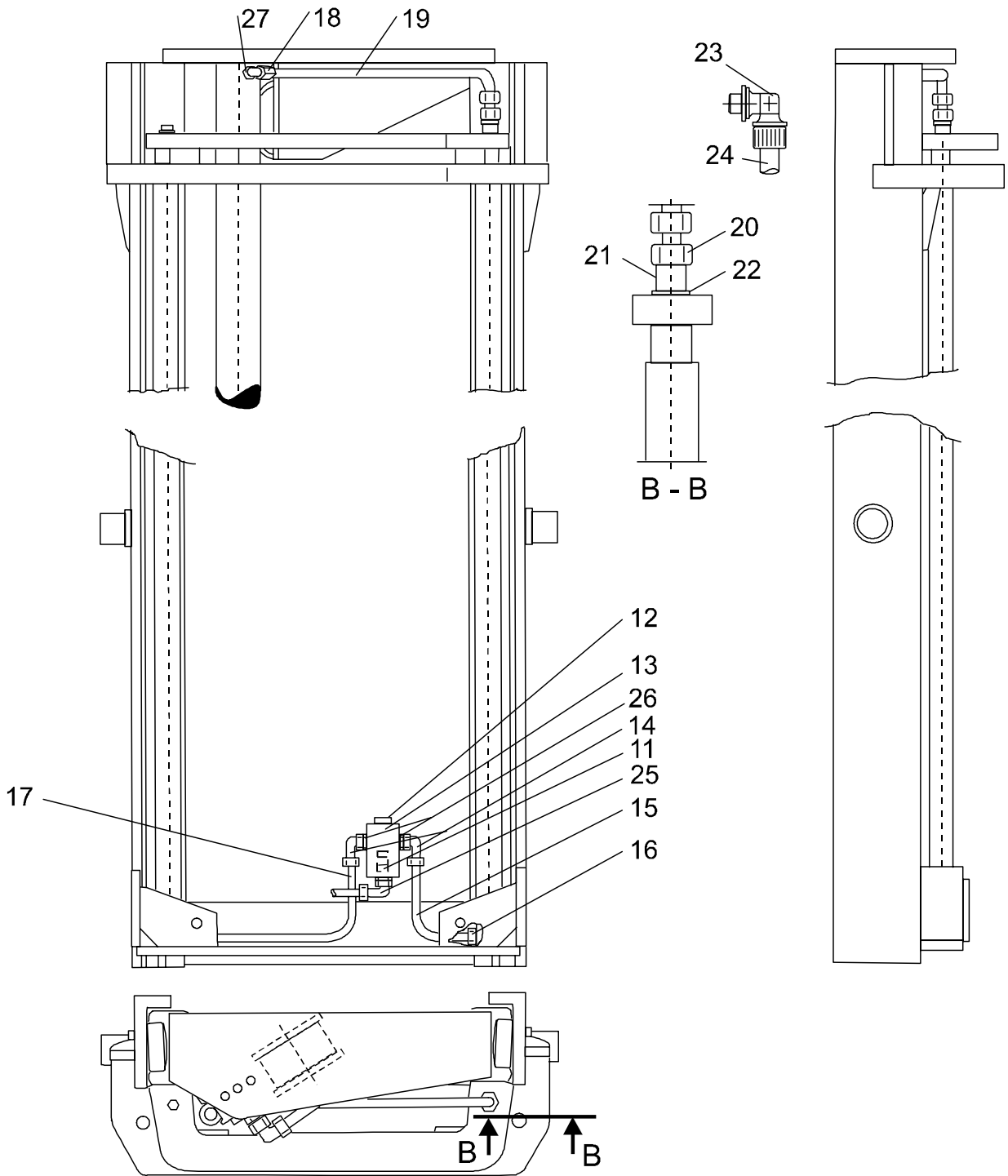


6320-00005 Mast hydraulic lines

[2003-04-30]

Stativhydraulledningar; Hydraulikleitungen Hubeinrichtung; Circuits hydrauliques mât;

<i>Duplex Tele</i>		697 SLL 16F	413816 -	
Pos	Description	Pcs	Part No	Note
11	Pipe Rör; Rohr; Tube	1	105430	
12	Connection Koppling; Kupplung; Raccord	2	29532	
13	Connection Koppling; Kupplung; Raccord	2	28781	
14	Connection Koppling; Kupplung; Raccord	2	28801	
15	Restriction valve Sänkbromsventil; Drosselventil; Soupape de reduction	1	29670	
16	Connection Koppling; Kupplung; Raccord	1	28947	
17	Pipe Rör; Rohr; Tube	1	105431	
20	Connector unit Kopplingsstycke; Kupplungsstück; Raccordement	1	101292	
21	Reducer Reducering; Reduzierung; Réduction	1	26273	
22	Hose(Meter) Slang(Meter); Schlauch(Meter); Tuyau flexible(Metre)		28108	
23	Connection Koppling; Kupplung; Raccord	2	21994	

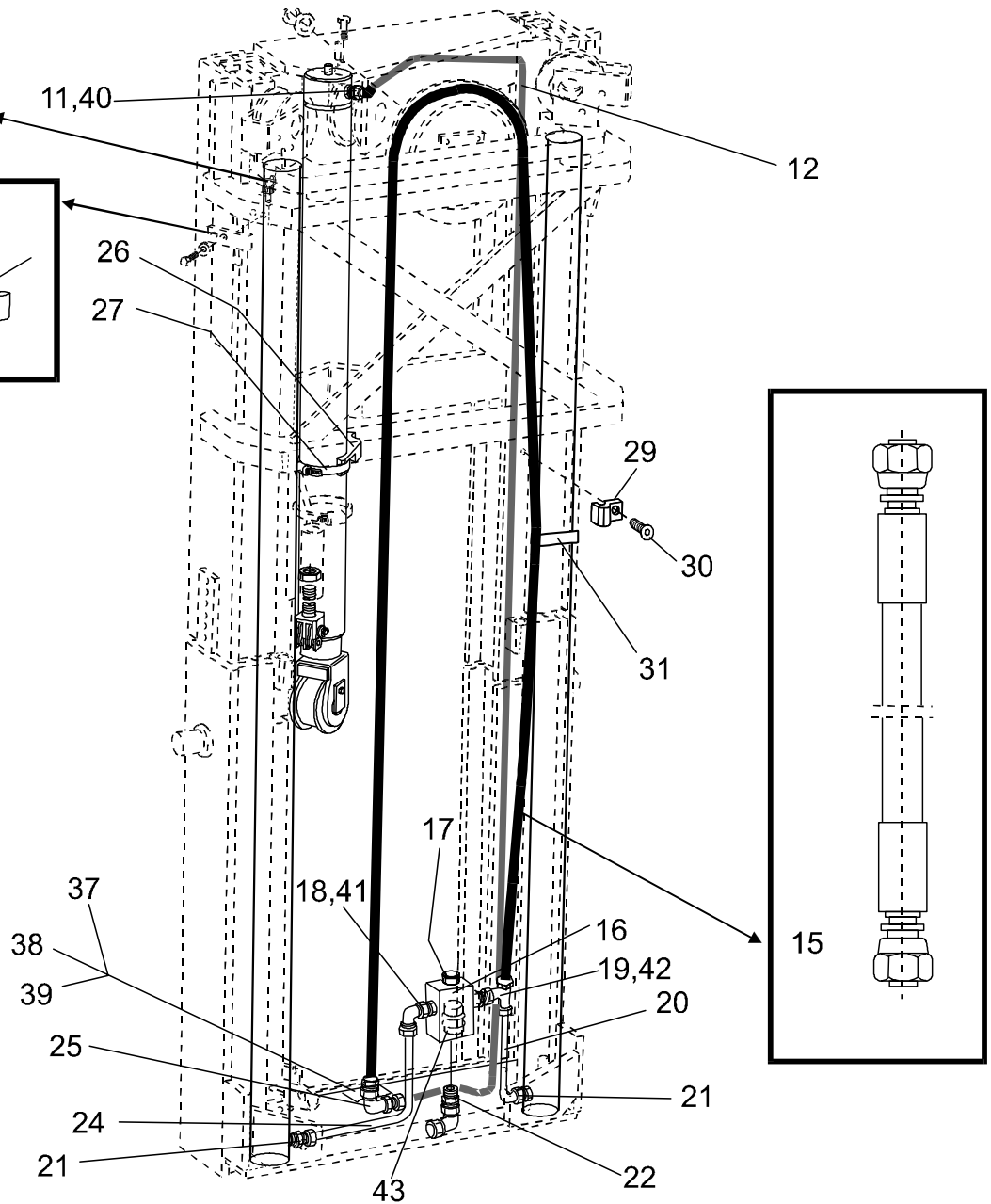
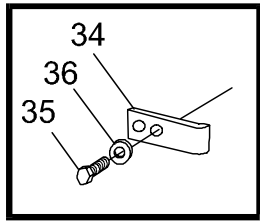
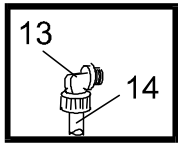


6320-00006 Mast hydraulic lines

[2003-04-30]

Stativhydraulledningar; Hydraulikleitungen Hubeinrichtung; Circuits hydrauliques mât;

Duplex HiLo		697 SLL 16F	413816 -	
Pos	Description	Pcs	Part No	Note
11	Restriction valve Sänkbromsventil; Drosselventil; Soupape de reduction	1	29670	
12	Reducer Reducering; Reduzierung; Réduction	1	26273	
13	Connector unit Kopplingsstycke; Kupplungsstück; Raccordement	1	101292	
14	Connection Koppling; Kupplung; Raccord	2	28801	
15	Pipe Rör; Rohr; Tube	1	143729	
16	Connection Koppling; Kupplung; Raccord	2	29532	
17	Pipe Rör; Rohr; Tube	1	143728	
18	Connection Koppling; Kupplung; Raccord	1	28801	
19	Pipe Rör; Rohr; Tube	1	139997	
20	Connection Koppling; Kupplung; Raccord	1	28781	
21	Connection Koppling; Kupplung; Raccord	1	140593	
22	Washer Bricka; Scheibe; Rondelle	1	126723-010	
23	Connection Koppling; Kupplung; Raccord	2	21994	
24	Hose(Meter) Slang(Meter); Schlauch(Meter); Tuyau flexible(Metre)		28108	
25	Connection Koppling; Kupplung; Raccord	1	28947	
26	Connection Koppling; Kupplung; Raccord	2	28781	
27	Connection Koppling; Kupplung; Raccord	1	28781	



6320-00056 Mast hydraulic lines

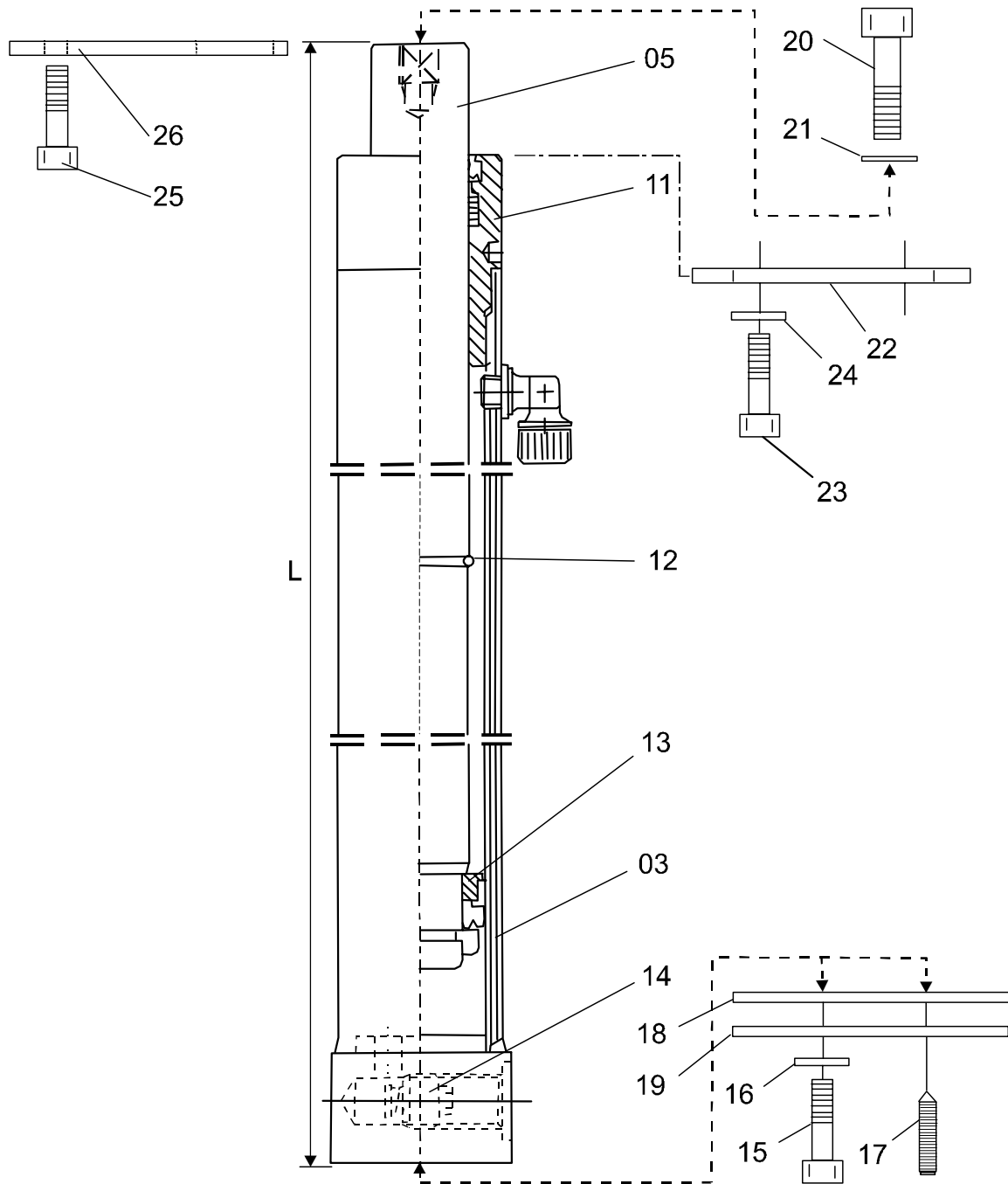
[2003-04-30]

Stativhydraulledningar; Hydraulikleitungen Hubeinrichtung; Circuits hydrauliques mât;

Triplex Hi-Lo		697 SLL 16F	413816 -	
Pos	Description	Pcs	Part No	Note
11	Connection Koppling; Kupplung; Raccord	1	28801	
12	Pipe Rör; Rohr; Tube	1	151076-335	Lift height = 3350 mm Lyfthöjd = 3350 mm; Hubhöhe = 3350 mm; Hauteur d'élévation = 3350 mm
12	Pipe Rör; Rohr; Tube	1	151076-375	Lift height = 3750 mm Lyfthöjd = 3750 mm; Hubhöhe = 3750 mm; Hauteur d'élévation = 3750 mm
12	Pipe Rör; Rohr; Tube	1	151076-415	Liftheight = 4150 mm Lyfthöjd = 4150 mm; Hubhöhe = 4150 mm; Hauteur d'élévation = 4150 mm
12	Pipe Rör; Rohr; Tube	1	151076-440	Lift height = 4400 mm Lyfthöjd = 4400 mm; Hubhöhe = 4400 mm; Hauteur d'élévation = 4400 mm
12	Pipe Rör; Rohr; Tube	1	151076-480	Liftheight = 4800 mm Lyfthöjd = 4800 mm; Hubhöhe = 4800 mm; Hauteur de levee = 4800 mm
12	Pipe Rör; Rohr; Tube	1	151076-540	Lift height = 5400 mm Lyfthöjd = 5400 mm; Hubhöhe = 5400 mm; Hauteur de levee = 5400 mm
13	Connection Koppling; Kupplung; Raccord	2	21994	
14	Hose(Meter) Slang(Meter); Schlauch(Meter); Tuyau flexible(Metre)		28108	
15	Hose Slang; Schlauch; Tuyau flexible	1	151074-335	
15	Hose Slang; Schlauch; Tuyau flexible	1	151074-375	
15	Hose Slang; Schlauch; Tuyau flexible	1	151074-415	
15	Hose Slang; Schlauch; Tuyau flexible	1	151074-440	
15	Hose Slang; Schlauch; Tuyau flexible	1	151074-480	
15	Hose Slang; Schlauch; Tuyau flexible	1	151074-540	
16	Reducer Reducering; Reduzierung; Réduction	1	26273	
17	Connection Koppling; Kupplung; Raccord	1	28781	
18	Connection Koppling; Kupplung; Raccord	1	28801	
19	Connection Koppling; Kupplung; Raccord	1	28801	
20	Pipe Rör; Rohr; Tube	1	105431	
21	Connection Koppling; Kupplung; Raccord	2	29532	
22	Connection Koppling; Kupplung; Raccord	1	28947	
24	Pipe Rör; Rohr; Tube	1	105430	
25	Connection Koppling; Kupplung; Raccord	1	28797	
26	Bracket Fäste; Halterung; Support	1	101425	
27	Clamp Klamma; Rohrschelle; Collier	1	20393	
29	Clamp Klamma; Rohrschelle; Collier	1	101417	
30	Screw Skruv; Schraube; Vis	1	20188	

Pos	Description	Pcs	Part No	Note
31	Clamp Klamma; Rohrschelle; Collier	2	146753	
34	Clamp Klamma; Rohrschelle; Collier	1	105402	
35	Screw Skruv; Schraube; Vis	2	20154	
36	Washer Bricka; Scheibe; Rondelle	2	20375	
37	Bracket Fäste; Halterung; Support	1	139068	
38	Screw Skruv; Schraube; Vis	2	20154	
39	Washer Bricka; Scheibe; Rondelle	2	21351	
40	Connection Koppling; Kupplung; Raccord	1	28781	
41	Connection Koppling; Kupplung; Raccord	1	28781	
42	Connection Koppling; Kupplung; Raccord	1	28781	
43	Restriction valve Sänkbromsventil; Drosselventil; Soupape de reduction	1	29670	

01 02



6610-00002 Main lift cylinders

[2003-04-30]

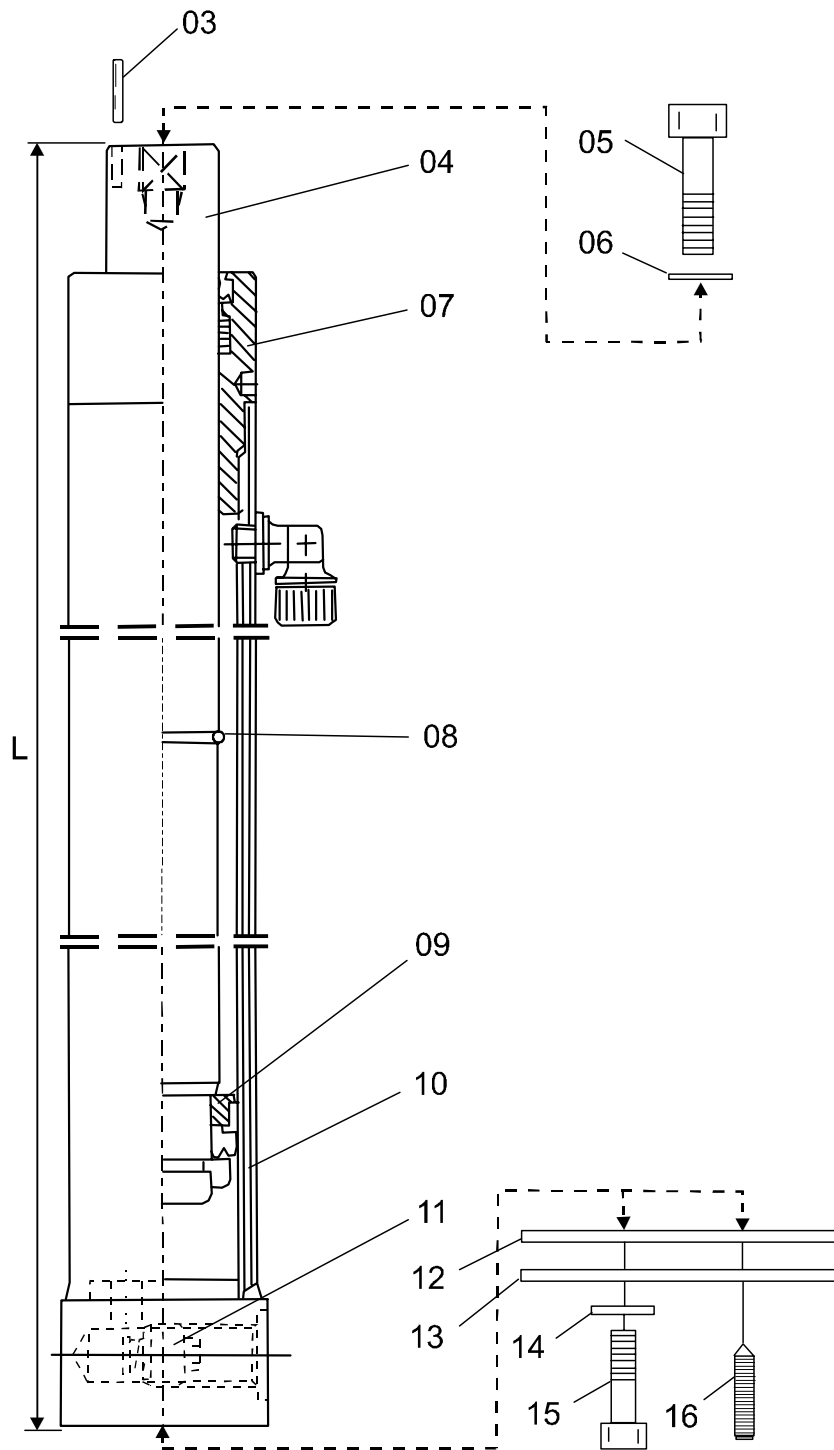
Huvudlyftcylindrar; Haupthubzylinder; Vérin de levage, principal;

Duplex Tele		696 SLL 12.5F	413816 -	
Pos	Description	Pcs	Part No	Note
01	Lifting cylinder compl(L = 1439 mm) Lyftcylinder kompl.; Hubzylinder Kompl.; Vérin de levage compl.	1	140465-235	
01	Lifting cylinder compl(L = 1464 mm) Lyftcylinder kompl.; Hubzylinder Kompl.; Vérin de levage compl.	1	140465-240	
01	Lifting cylinder compl(L = 1664 mm) Lyftcylinder kompl.; Hubzylinder Kompl.; Vérin de levage compl.	2	140465-280	
01	Lifting cylinder compl(L = 1714 mm) Lyftcylinder kompl.; Hubzylinder Kompl.; Vérin de levage compl.	2	140465-290	

Pos	Description	Pcs	Part No	Note
01	Lifting cylinder compl(L = 1939 mm) Lyftcylinder kompl.; Hubzylinder Kompl.; Verin de levage compl.	2	140465-335	
01	Lifting cylinder compl(L = 2149 mm) Lyftcylinder kompl.; Hubzylinder Kompl.; Verin de levage compl.	2	140465-375	
01	Lifting cylinder compl(L = 2349 mm) Lyftcylinder kompl.; Hubzylinder Kompl.; Verin de levage compl.	2	140465-415	
02	Packing set Packningssats; Packungssatz; Jeux d' étanchéité.	2	140626	
03	Cylinder pipe Cylinderrör; Zylinderrohr; Tube de cylindre	2	143019-280	
03	Cylinder pipe Cylinderrör; Zylinderrohr; Tube de cylindre	2	143019-290	
03	Cylinder pipe Cylinderrör; Zylinderrohr; Tube de cylindre	2	143019-335	
03	Cylinder pipe Cylinderrör; Zylinderrohr; Tube de cylindre	2	143019-375	
03	Cylinder pipe Cylinderrör; Zylinderrohr; Tube de cylindre	2	143019-415	
05	Piston rod Kolvstång; Kolbenstange; Tige de piston	2	141874-280	
05	Piston rod Kolvstång; Kolbenstange; Tige de piston	2	141874-290	
05	Piston rod Kolvstång; Kolbenstange; Tige de piston	2	141874-335	
05	Piston rod Kolvstång; Kolbenstange; Tige de piston	2	141874-375	
05	Piston rod Kolvstång; Kolbenstange; Tige de piston	2	141874-415	
11	Guide Styrning; Steuerung; Guidage	2	140648	
12	Locking ring Spärring; Schliessring; Circlip	2	141882	
13	Ring Ring; Ring; Bague	2	140647	
14	Restriction valve Sänkbromsventil; Drosselventil; Soupape de reduction	2	24154	
15	Screw Skruv; Schraube; Vis	2	28308	
16	Washer Bricka; Scheibe; Rondelle	2	21393	
17	Stop screw Stoppaskruv; Einstellschraube; Vis de arretoire	2	21346	
18	Shim(1 mm) Shims; Schim; Cale		105454	
19	Shim(0,5 mm) Shims; Schim; Cale		120531	
20	Screw Skruv; Schraube; Vis	2	24651	
21	Washer Bricka; Scheibe; Rondelle	2	126723-004	
22	Plate Plåt; Platte; Plaque	2	139117	
23	Screw Skruv; Schraube; Vis	4	21935	
24	Washer Bricka; Scheibe; Rondelle	4	20404	
25	Screw Skruv; Schraube; Vis	2	28590	
26	Locking plate Låsplåt; Schlussplatte; Lame de serrage	2	160448	

01

02



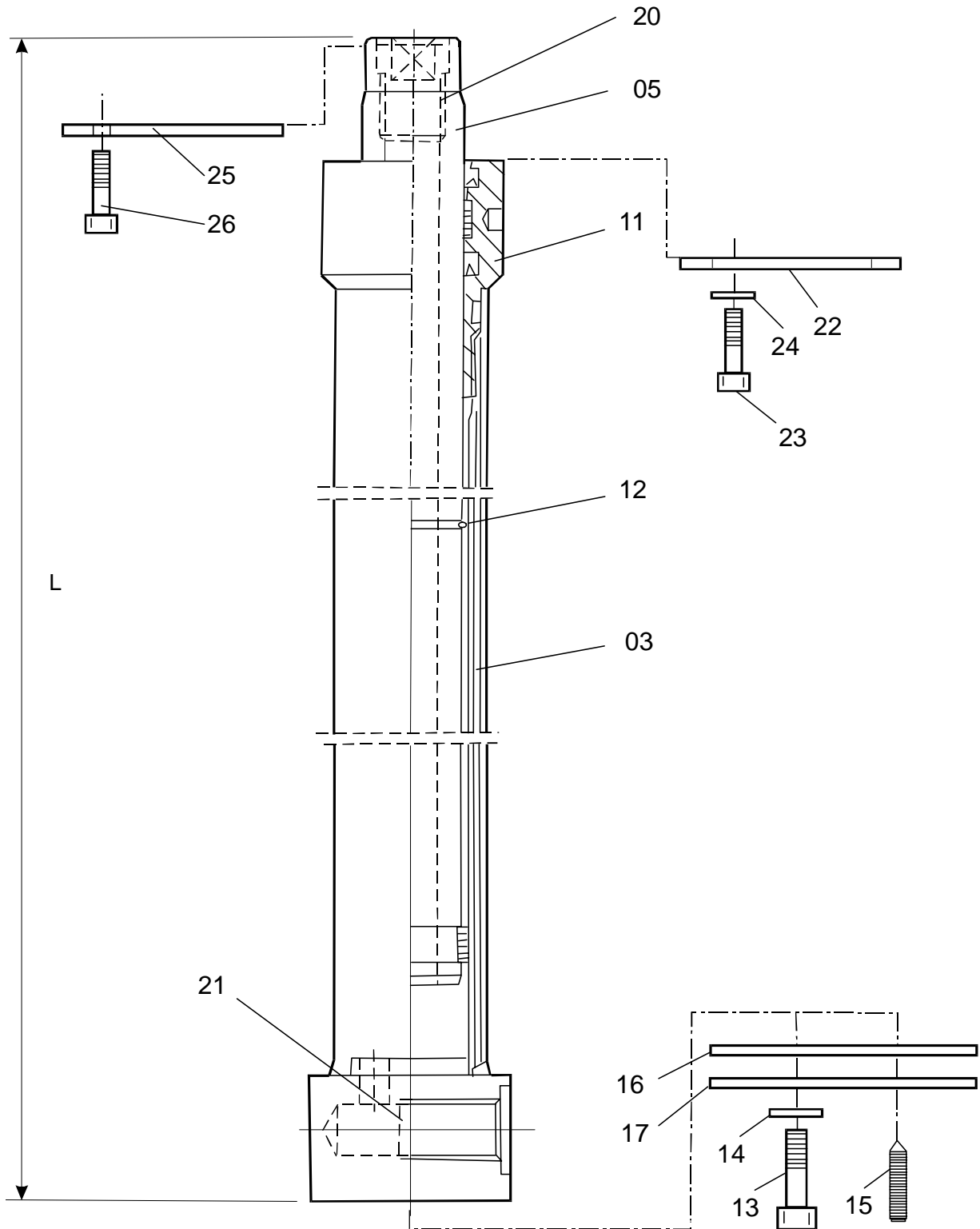
6610-00003 Main lift cylinders

[2003-04-30]

Huvudlyftcylindrar; Haupthubzylinder; Vérin de levage, principal;

Simplex		696 SLL 12.5F	413816 -	
Pos	Description	Pcs	Part No	Note
01	Lifting cylinder compl(L = 1008 mm) Lyftcylinder kompl.; Hubzylinder Kompl.; Verin de levage compl.	2	149404-150	
01	Lifting cylinder compl(L = 1121 mm) Lyftcylinder kompl.; Hubzylinder Kompl.; Verin de levage compl.	2	149404-170	
01	Lifting cylinder compl(L = 1326 mm) Lyftcylinder kompl.; Hubzylinder Kompl.; Verin de levage compl.	2	149404-210	
02	Packing set Packningssats; Packungssatz; Jeux d' étanchéité.	1	140626	
03	Locking pin Spännstift; Spannstift; Goupille	1	20461	
04	Piston rod(L = 1008 mm) Kolvstång; Kolbenstange; Tige de piston	1	149424-150	
04	Piston rod(L = 1121 mm) Kolvstång; Kolbenstange; Tige de piston	1	149424-170	
04	Piston rod(L = 1326 mm) Kolvstång; Kolbenstange; Tige de piston	1	149424-210	
05	Screw Skruv; Schraube; Vis	1	28708	
06	Washer Bricka; Scheibe; Rondelle	1	126723-006	
07	Guide Styrning; Steuerung; Guidage	1	140648	
08	Locking ring Spärring; Schliessring; Circlip	1	141882	
09	Ring Ring; Ring; Bague	1	140647	
10	Cylinder pipe(L = 1008 mm) Cylinderrör; Zylinderrohr; Tube de cylindre	1	145757-150	
10	Cylinder pipe(L = 1121 mm) Cylinderrör; Zylinderrohr; Tube de cylindre	1	145757-170	
10	Cylinder pipe(L = 1326 mm) Cylinderrör; Zylinderrohr; Tube de cylindre	1	145757-210	
11	Restriction valve Sänkbromsventil; Drosselventil; Soupape de reduction	1	24154	
12	Shim(1 mm) Shims; Schim; Cale		105454	
13	Shim(0,5 mm) Shims; Schim; Cale		120531	
14	Washer Bricka; Scheibe; Rondelle	1	21393	
15	Screw Skruv; Schraube; Vis	1	28308	
16	Stop screw Stoppskruv; Einstellschraube; Vis de arretoire	1	21346	

01 02



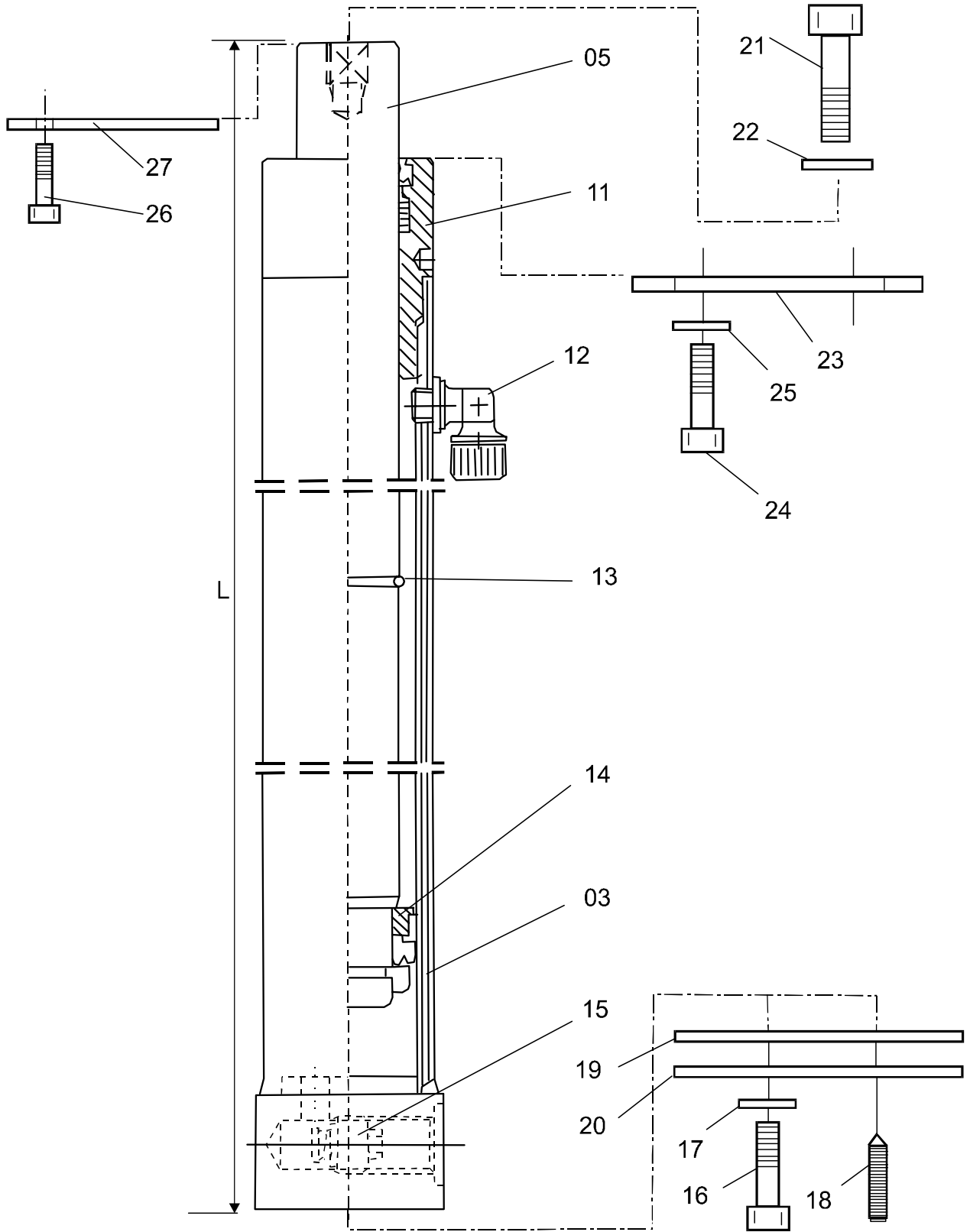
6610-00004 Main lift cylinders

[2003-04-30]

Huvudlyftcylindrar; Haupthubzylinder; Vérin de levage, principal;

Duplex HiLo		696 SLL 12.5F	413816 -	
Pos	Description	Pcs	Part No	Note
01	Lifting cylinder compl(L = 1714 mm) Lyftcylinder kompl.; Hubzylinder Kompl.; Verin de levage compl.	2	140477-290	
01	Lifting cylinder compl(L = 1939 mm) Lyftcylinder kompl.; Hubzylinder Kompl.; Verin de levage compl.	2	140477-335	
01	Lifting cylinder compl(L = 2149 mm) Lyftcylinder kompl.; Hubzylinder Kompl.; Verin de levage compl.	2	140477-375	
01	Lifting cylinder compl(L = 2349 mm) Lyftcylinder kompl.; Hubzylinder Kompl.; Verin de levage compl.	2	140477-415	
02	Packing set Packningssats; Packungssatz; Jeux d' étanchéité.	2	143022	
03	Cylinder pipe Cylinderrör; Zylinderrohr; Tube de cylindre	2	141049-290	
03	Cylinder pipe Cylinderrör; Zylinderrohr; Tube de cylindre	2	141049-335	
03	Cylinder pipe Cylinderrör; Zylinderrohr; Tube de cylindre	2	141049-375	
03	Cylinder pipe Cylinderrör; Zylinderrohr; Tube de cylindre	2	141049-415	
05	Piston rod Kolvstång; Kolbenstange; Tige de piston	2	143020-290	
05	Piston rod Kolvstång; Kolbenstange; Tige de piston	2	143020-335	
05	Piston rod Kolvstång; Kolbenstange; Tige de piston	2	143020-375	
05	Piston rod Kolvstång; Kolbenstange; Tige de piston	2	143020-415	
11	Guide Styrning; Steuerung; Guidage	2	143021	
12	Locking ring Spårring; Schliessring; Circlip	2	141881	
13	Screw Skruv; Schraube; Vis	2	28308	
14	Washer Bricka; Scheibe; Rondelle	2	21393	
15	Stop screw Stoppskruv; Einstellschraube; Vis de arretoire	2	21346	
16	Shim(1 mm) Shims; Schim; Cale		105454	
17	Shim(0,5 mm) Shims; Schim; Cale		120531	
20	Plug Plugg; Pfropf; Bouchon	2	140594	
21	Restriction valve Sänkbromsventil; Drosselventil; Soupape de reduction	2	29626	
22	Plate Plåt; Platte; Plaque	2	139117	
23	Screw Skruv; Schraube; Vis	4	21935	
24	Washer Bricka; Scheibe; Rondelle	4	20404	
25	Locking plate Låsplåt; Schlussplatte; Lame de serrage	2	160447	
26	Screw Skruv; Schraube; Vis	2	28590	

01 02



6610-00005 Main lift cylinders

[2003-04-30]

Huvudlyftcylindrar; Haupthubzylinder; Vérin de levage, principal;

Triplex Hi-Lo		696 SLL 12.5F	413816 -	
Pos	Description	Pcs	Part No	Note
01	Lifting cylinder compl(L = 1389 mm) Lyftcylinder kompl.; Hubzylinder Kompl.; Verin de levage compl.	2	140460-335	
01	Lifting cylinder compl(L = 1522 mm) Lyftcylinder kompl.; Hubzylinder Kompl.; Verin de levage compl.	2	140460-375	
01	Lifting cylinder compl(L = 1655 mm) Lyftcylinder kompl.; Hubzylinder Kompl.; Verin de levage compl.	2	140460-415	
01	Lifting cylinder compl(L = 1772 mm) Lyftcylinder kompl.; Hubzylinder Kompl.; Verin de levage compl.	2	140460-450	
01	Lifting cylinder compl(L = 1872 mm) Lyftcylinder kompl.; Hubzylinder Kompl.; Verin de levage compl.	2	140460-480	
01	Lifting cylinder compl(L = 2072 mm) Lyftcylinder kompl.; Hubzylinder Kompl.; Verin de levage compl.	2	140460-540	
02	Packing set Packningssats; Packungssatz; Jeux d' étanchéité.	2	140626	
03	Cylinder pipe Cylinderrör; Zylinderrohr; Tube de cylindre	2	140645-335	
03	Cylinder pipe Cylinderrör; Zylinderrohr; Tube de cylindre	2	140645-375	
03	Cylinder pipe Cylinderrör; Zylinderrohr; Tube de cylindre	2	140645-415	
03	Cylinder pipe Cylinderrör; Zylinderrohr; Tube de cylindre	2	140645-450	
03	Cylinder pipe Cylinderrör; Zylinderrohr; Tube de cylindre	2	140645-480	
03	Cylinder pipe Cylinderrör; Zylinderrohr; Tube de cylindre	2	140645-540	
05	Piston rod Kolvstång; Kolbenstange; Tige de piston	2	140646-335	
05	Piston rod Kolvstång; Kolbenstange; Tige de piston	2	140646-375	
05	Piston rod Kolvstång; Kolbenstange; Tige de piston	2	140646-415	
05	Piston rod Kolvstång; Kolbenstange; Tige de piston	2	140646-450	
05	Piston rod Kolvstång; Kolbenstange; Tige de piston	2	140646-480	
05	Piston rod Kolvstång; Kolbenstange; Tige de piston	2	140646-540	
11	Guide Styrning; Steuerung; Guidage	2	140648	
12	Connection Koppling; Kupplung; Raccord	2	21994	
13	Locking ring Spårring; Schliessring; Circlip	2	141882	
14	Ring Ring; Ring; Bague	2	140647	
15	Restriction valve Sänkbromsventil; Drosselventil; Soupape de reduction	2	24154	
16	Screw Skruv; Schraube; Vis	2	28308	
17	Washer Bricka; Scheibe; Rondelle	2	21393	
18	Stop screw Stoppskruv; Einstellschraube; Vis de arretoire	2	21346	
19	Shim(1 mm) Shims; Schim; Cale		105454	
20	Shim(0,5 mm) Shims; Schim; Cale		120531	
21	Screw Skruv; Schraube; Vis	2	24651	
22	Washer Bricka; Scheibe; Rondelle	2	126723-004	

6610-00005

TOYOTA

Pos	Description	Pcs	Part No	Note
23	Plate Plåt; Platte; Plaque	2	139117	
24	Screw Skruv; Schraube; Vis	4	21935	
25	Washer Bricka; Scheibe; Rondelle	4	20404	
26	Screw Skruv; Schraube; Vis	2	28590	
27	Locking plate Låsplåt; Schlussplatte; Lame de serrage	2	160448	

6610-00006 Main lift cylinders

[2003-04-30]

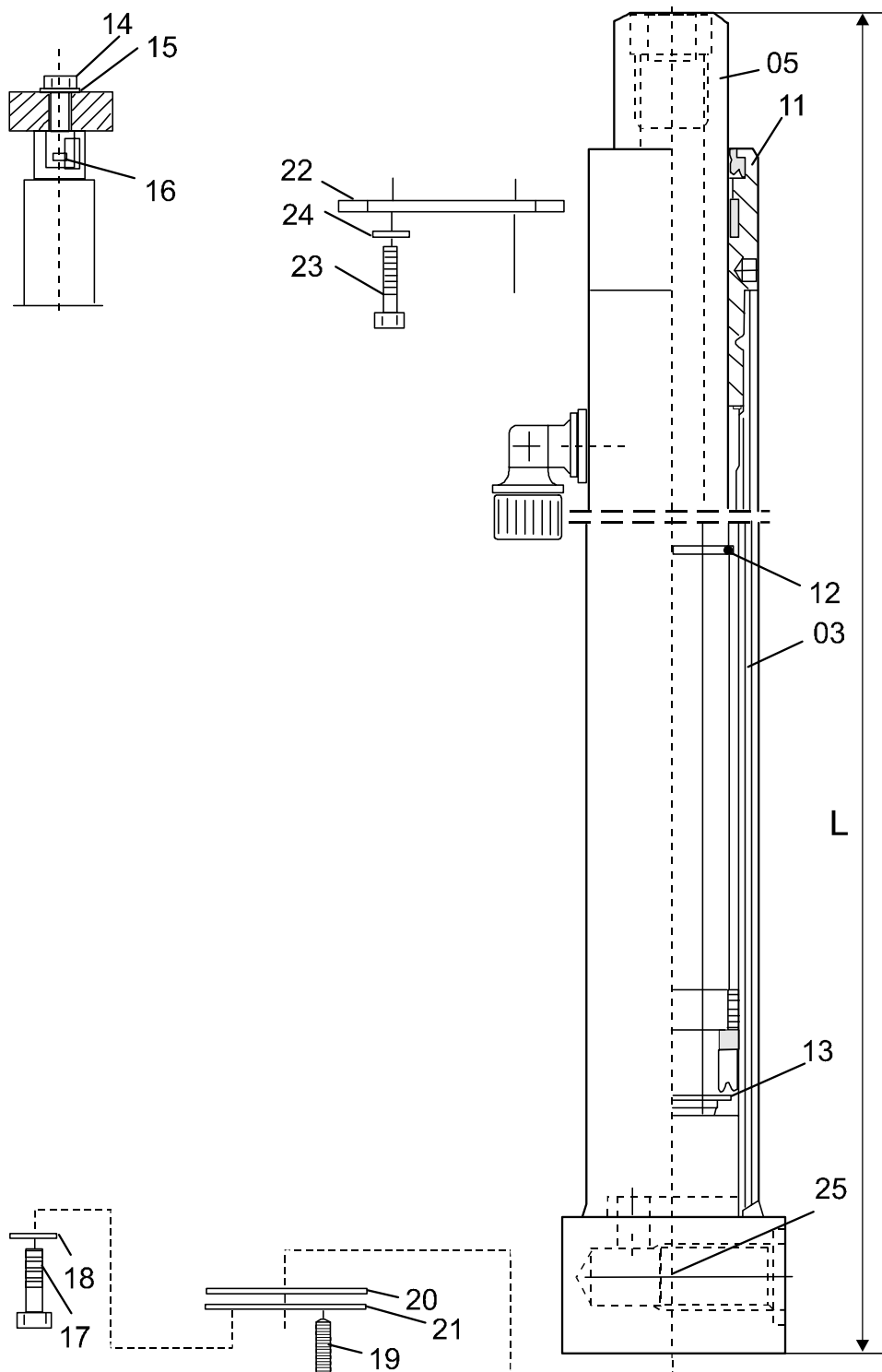
Huvudlyftcylindrar; Haupthubzylinder; Vérin de levage, principal;

Duplex Tele		697 SLL 16F	413816 -	
Pos	Description	Pcs	Part No	Note
01	Lifting cylinder compl Lyftcylinder kompl.; Hubzylinder Kompl.; Verin de levage compl.	2	157998-235	Lift height = 2350 mm Lyfthöjd = 2350 mm; Hubhöhe = 2350 mm; Hauteur d'élévation = 2350 mm
01	Lifting cylinder compl Lyftcylinder kompl.; Hubzylinder Kompl.; Verin de levage compl.	2	157998-285	Lift height = 2850 mm Lyfthöjd = 2850 mm; Hubhöhe = 2850 mm; Hauteur d'élévation = 2850 mm
01	Lifting cylinder compl Lyftcylinder kompl.; Hubzylinder Kompl.; Verin de levage compl.	2	157998-290	Lift height = 2900 mm Lyfthöjd = 2900 mm; Hubhöhe = 2900 mm; Hauteur d'élévation = 2900 mm
01	Lifting cylinder compl Lyftcylinder kompl.; Hubzylinder Kompl.; Verin de levage compl.	2	157998-335	Lift height = 3350 mm Lyfthöjd = 3350 mm; Hubhöhe = 3350 mm; Hauteur d'élévation = 3350 mm
01	Lifting cylinder compl Lyftcylinder kompl.; Hubzylinder Kompl.; Verin de levage compl.	2	157998-375	Lift height = 3750 mm Lyfthöjd = 3750 mm; Hubhöhe = 3750 mm; Hauteur d'élévation = 3750 mm
01	Lifting cylinder compl Lyftcylinder kompl.; Hubzylinder Kompl.; Verin de levage compl.	2	157998-415	Lift height = 4150 mm Lyfthöjd = 4150 mm; Hubhöhe = 4150 mm; Hauteur d'élévation = 4150 mm
03	Cylinder pipe Cylinderrör; Zylinderrohr; Tube de cylindre	2	139975-235	
03	Cylinder pipe Cylinderrör; Zylinderrohr; Tube de cylindre	2	139975-285	
03	Cylinder pipe Cylinderrör; Zylinderrohr; Tube de cylindre	2	139975-290	
03	Cylinder pipe Cylinderrör; Zylinderrohr; Tube de cylindre	2	139975-335	
03	Cylinder pipe Cylinderrör; Zylinderrohr; Tube de cylindre	2	139975-375	
03	Cylinder pipe Cylinderrör; Zylinderrohr; Tube de cylindre	2	139975-415	
04	Piston Kolv; Kolben; Piston	2	120494	
05	Piston rod Kolvstång; Kolbenstange; Tige de piston	2	139977-235	
05	Cylinder pipe Cylinderrör; Zylinderrohr; Tube de cylindre	2	139977-285	
05	Piston rod Kolvstång; Kolbenstange; Tige de piston	2	139977-290	
05	Piston rod Kolvstång; Kolbenstange; Tige de piston	2	139977-335	
05	Piston rod Kolvstång; Kolbenstange; Tige de piston	2	139977-375	
05	Piston rod Kolvstång; Kolbenstange; Tige de piston	2	139977-415	
11	Recondition set Renoveringssats; Renovierungssatz; Jeux a ´renovation	2	160341	
12	Sealing kit(Piston) Tätningssats(Kolv); Dichtungssatz(Kolben); Jeux d ´étanchéite(Piston)	2	160018	
13	Shim(1 mm) Shims; Schim; Cale		105454	
14	Shim(0,5 mm) Shims; Schim; Cale		120531	
15	Stop screw Stoppskruv; Einstellschraube; Vis de arretoire	2	21346	
16	Screw Skruv; Schraube; Vis	4	28308	
17	Washer Bricka; Scheibe; Rondelle	4	21393	
18	Bracket Fäste; Halterung; Support	2	120492	
19	Screw Skruv; Schraube; Vis	4	21935	

6610-00006

TOYOTA

Pos	Description	Pcs	Part No	Note
20	Washer Bricka; Scheibe; Rondelle	4	20404	
21	Washer Bricka; Scheibe; Rondelle	2	126723-004	
22	Screw Skruv; Schraube; Vis	2	28709	
23	Locking pin Spännstift; Spannstift; Goupille	2	21316	



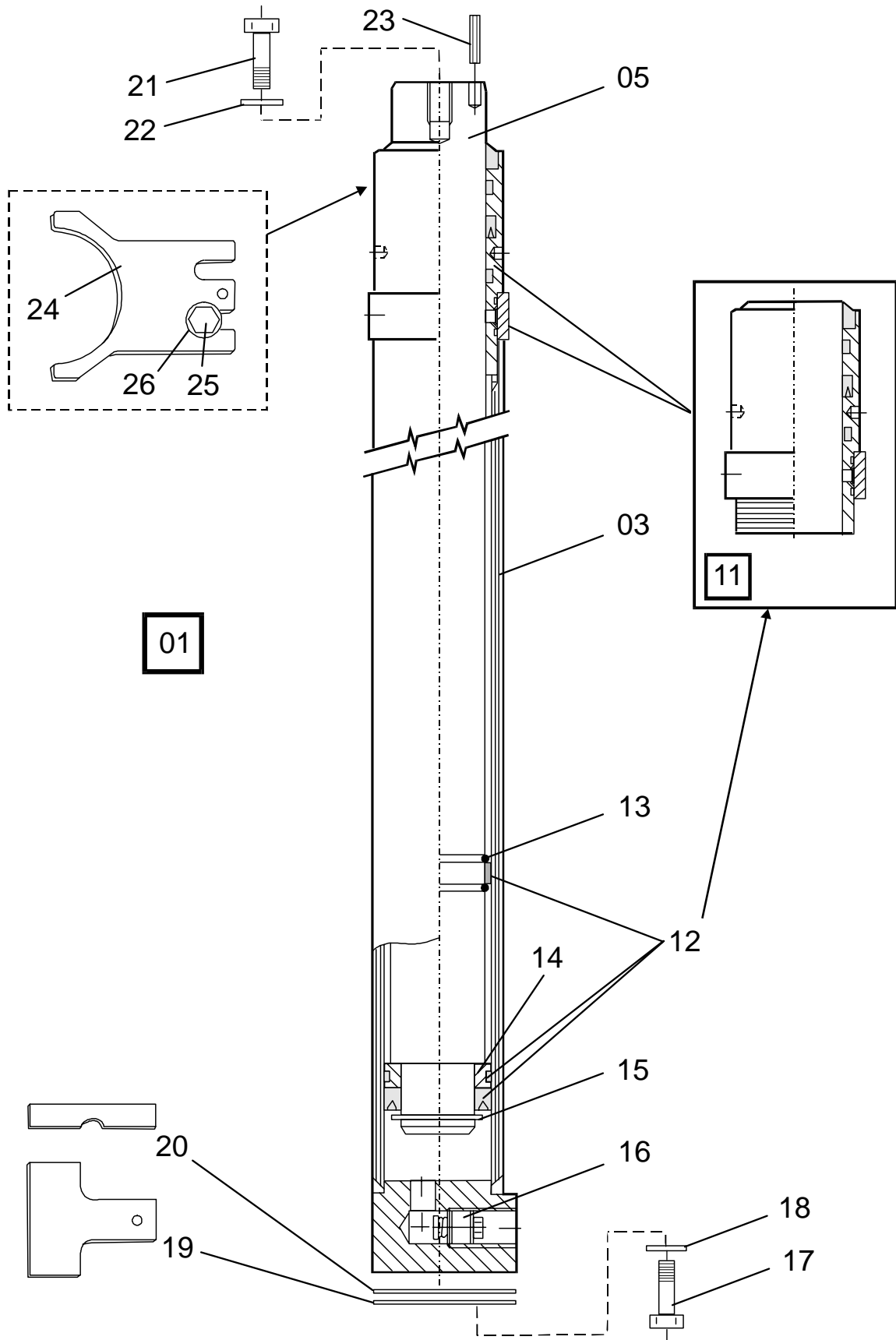
6610-00007 Main lift cylinders

[2003-04-30]

Huvudlyftcylindrar; Haupthubzylinder; Vérin de levage, principal;

Duplex HiLo		697 SLL 16F	413816 -	
Pos	Description	Pcs	Part No	Note
01	Lifting cylinder compl(L = 1455 mm) Lyftcylinder kompl.; Hubzylinder Kompl.; Vérin de levage compl.	2	139998-235	Lift height = 2350 mm Lyfthöjd = 2350 mm; Hubhöhe = 2350 mm; Hauteur d'élévation = 2350 mm
01	Lifting cylinder compl(L = 1730 mm) Lyftcylinder kompl.; Hubzylinder Kompl.; Vérin de levage compl.	2	139998-290	Lift height = 2900 mm Lyfthöjd = 2900 mm; Hubhöhe = 2900 mm; Hauteur d'élévation = 2900 mm
01	Lifting cylinder compl(L = 1955 mm) Lyftcylinder kompl.; Hubzylinder Kompl.; Vérin de levage compl.	2	139998-335	Lift height = 3350 mm Lyfthöjd = 3350 mm; Hubhöhe = 3350 mm; Hauteur d'élévation = 3350 mm

Pos	Description	Pcs	Part No	Note
01	Lifting cylinder compl(L = 2155 mm) Lyftcylinder kompl.; Hubzylinder Kompl.; Verin de levage compl.	2	139998-375	Lift height = 3750 mm Lyfthöjd = 3750 mm; Hubhöhe = 3750 mm; Hauteur d'élévation = 3750 mm
01	Lifting cylinder compl(L = 2355) Lyftcylinder kompl.; Hubzylinder Kompl.; Verin de levage compl.	2	139998-415	Liftheigt = 4150 mm Lyfthöjd = 4150 mm; Hubhöhe = 4150 mm; Hauteur d'élévation = 4150 mm
02	Packing set Packningssats; Packungssatz; Jeux d'étanchéité.	2	141054	
03	Cylinder pipe Cylinderrör; Zylinderrohr; Tube de cylindre	2	141050-235	
03	Cylinder pipe Cylinderrör; Zylinderrohr; Tube de cylindre	2	141050-290	
03	Cylinder pipe Cylinderrör; Zylinderrohr; Tube de cylindre	2	141050-335	
03	Cylinder pipe Cylinderrör; Zylinderrohr; Tube de cylindre	2	141050-375	
03	Cylinder pipe Cylinderrör; Zylinderrohr; Tube de cylindre	2	141050-415	
05	Piston rod Kolvstång; Kolbenstange; Tige de piston	2	141051-235	
05	Piston rod Kolvstång; Kolbenstange; Tige de piston	2	141051-290	
05	Piston rod Kolvstång; Kolbenstange; Tige de piston	2	141051-335	
05	Piston rod Kolvstång; Kolbenstange; Tige de piston	2	141051-375	
05	Piston rod Kolvstång; Kolbenstange; Tige de piston	2	141051-415	
11	Guide Styrning; Steuerung; Guidage	2	141052	
12	Locking ring Spärring; Schliessring; Circlip	2	141881	
13	Locking ring Spärring; Schliessring; Circlip	2	22704	
14	Screw Skruv; Schraube; Vis	1	24651	
15	Washer Bricka; Scheibe; Rondelle	1	126723-004	
16	Plug Plugg; Ppropf; Bouchon	1	140594	
17	Screw Skruv; Schraube; Vis	4	28308	
18	Washer Bricka; Scheibe; Rondelle	4	21393	
19	Stop screw Stoppskruv; Einstellschraube; Vis de arretoire	2	21346	
20	Shim(1 mm) Shims; Schim; Cale		105454	
21	Shim(0,5 mm) Shims; Schim; Cale		120531	
22	Bracket Fäste; Halterung; Support	2	120492	
23	Screw Skruv; Schraube; Vis	4	21935	
24	Washer Bricka; Scheibe; Rondelle	4	20404	
25	Restriction valve Sänkbromsventil; Drosselventil; Soupape de reduction	2	29626	



6610-00044 Main lift cylinders

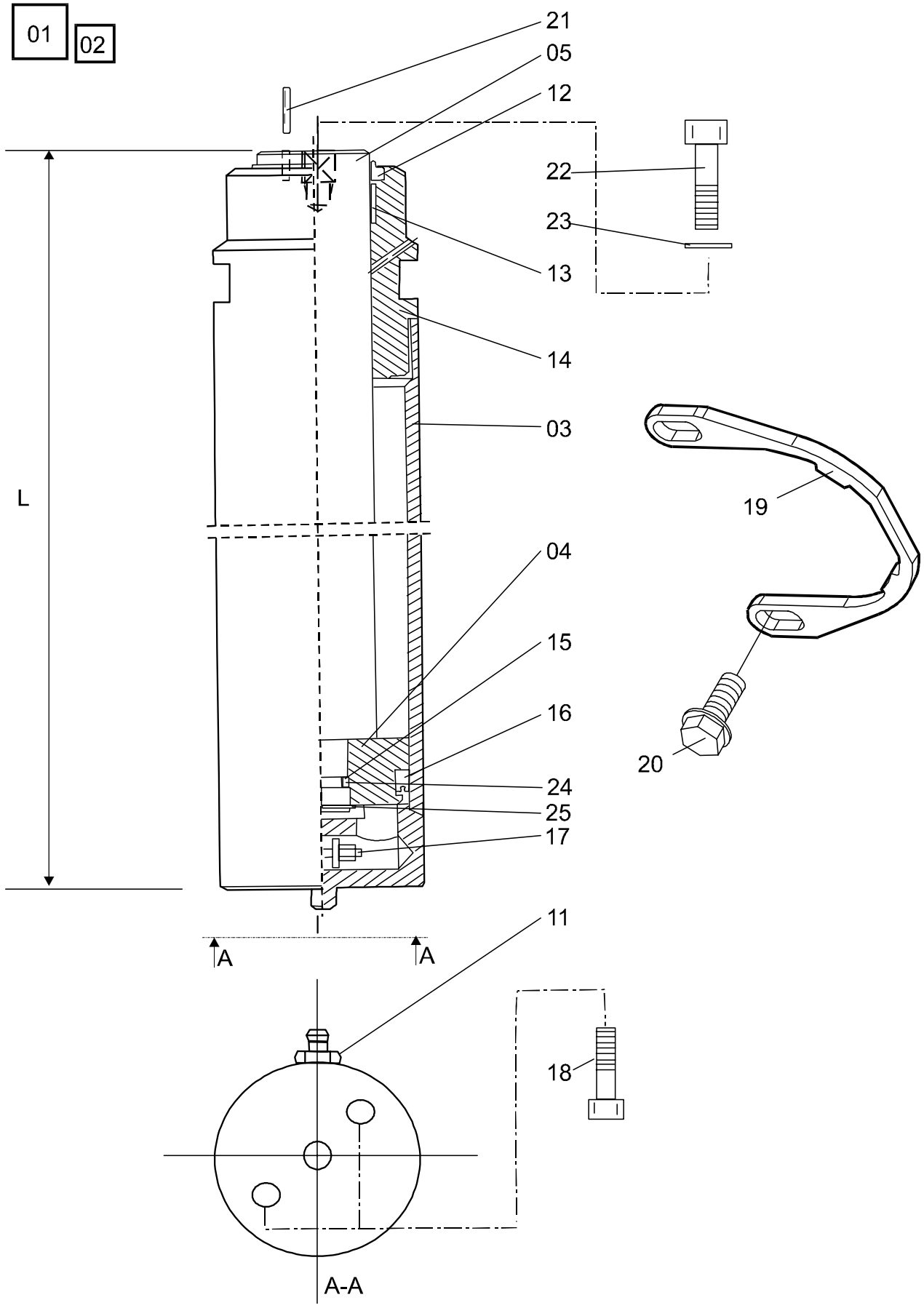
[2003-04-30]

Huvudlyftcylindrar; Haupthubzylinder; Vérin de levage, principal;

Triplex Hi-Lo		697 SLL 16F	413816 -	
Pos	Description	Pcs	Part No	Note
01	Lifting cylinder compl Lyftcylinder kompl.; Hubzylinder Kompl.; Verin de levage compl.	2	160019-335	Lift height = 3350 mm Lyfthöjd = 3350 mm; Hubhöhe = 3350 mm; Hauteur d'élévation = 3350 mm
01	Lifting cylinder compl Lyftcylinder kompl.; Hubzylinder Kompl.; Verin de levage compl.	2	160019-375	Lift height = 3750 mm Lyfthöjd = 3750 mm; Hubhöhe = 3750 mm; Hauteur d'élévation = 3750 mm
01	Lifting cylinder compl Lyftcylinder kompl.; Hubzylinder Kompl.; Verin de levage compl.	2	160019-415	Liftheigt = 4150 mm Lyfthöjd = 4150 mm; Hubhöhe = 4150 mm; Hauteur d'élévation = 4150 mm
01	Lifting cylinder compl Lyftcylinder kompl.; Hubzylinder Kompl.; Verin de levage compl.	2	160019-440	Lift height = 4400 mm Lyfthöjd = 4400 mm; Hubhöhe = 4400 mm; Hauteur d'élévation = 4400 mm
01	Lifting cylinder compl Lyftcylinder kompl.; Hubzylinder Kompl.; Verin de levage compl.	2	160019-480	Liftheight = 4800 mm Lyfthöjd = 4800 mm; Hubhöhe = 4800 mm; Hauteur de levee = 4800 mm
01	Lifting cylinder compl Lyftcylinder kompl.; Hubzylinder Kompl.; Verin de levage compl.	2	160019-540	Lift height = 5400 mm Lyfthöjd = 5400 mm; Hubhöhe = 5400 mm; Hauteur de levee = 5400 mm
03	Cylinder pipe Cylinderrör; Zylinderrohr; Tube de cylindre	2	155835-335	
03	Cylinder pipe Cylinderrör; Zylinderrohr; Tube de cylindre	2	155835-375	
03	Cylinder pipe Cylinderrör; Zylinderrohr; Tube de cylindre	2	155835-415	
03	Cylinder pipe Cylinderrör; Zylinderrohr; Tube de cylindre	2	155835-440	
03	Cylinder pipe Cylinderrör; Zylinderrohr; Tube de cylindre	2	155835-480	
03	Cylinder pipe Cylinderrör; Zylinderrohr; Tube de cylindre	2	155835-540	
05	Piston rod Kolvstång; Kolbenstange; Tige de piston	2	160023-335	
05	Piston rod Kolvstång; Kolbenstange; Tige de piston	2	160023-375	
05	Piston rod Kolvstång; Kolbenstange; Tige de piston	2	160023-415	
05	Piston rod Kolvstång; Kolbenstange; Tige de piston	2	160023-440	
05	Piston rod Kolvstång; Kolbenstange; Tige de piston	2	160023-480	
05	Piston rod Kolvstång; Kolbenstange; Tige de piston	2	160023-540	
11	Recondition set Renoveringssats; Renovierungssatz; Jeux a ´renovation	2	160026	
12	Sealing kit(Piston) Tätningssats(Kolv); Dichtungssatz(Kolben); Jeux d´étanchéite(Piston)	2	160027	
13	Locking wire Låstråd; Schlossdraht; Cheville	2	155892	
14	Ring Ring; Ring; Bague	2	155841	
15	Locking ring Spårring; Schliessring; Circlip	2	20008	
16	Valve Ventil; Ventil; Soupape	2	29774	
17	Screw Skruv; Schraube; Vis	4	29778	
18	Washer Bricka; Scheibe; Rondelle	4	126723-004	
19	Shim(1 mm) Shims; Schim; Cale		105454	
19	Shim(0,5 mm) Shims; Schim; Cale		120531	

Pos	Description	Pcs	Part No	Note
20	Shim Shims; Schim; Cale		150954	
21	Screw Skruv; Schraube; Vis	4	28709	
22	Washer Bricka; Scheibe; Rondelle	4	126723-004	
23	Locking pin Spännstift; Spannstift; Goupille	2	21316	
24	Bracket Fäste; Halterung; Support	2	151066	
25	Screw Skruv; Schraube; Vis	4	20460	
26	Washer Bricka; Scheibe; Rondelle	4	20404	

01 02



6620-00001 Free lift cylinder

[2003-04-30]

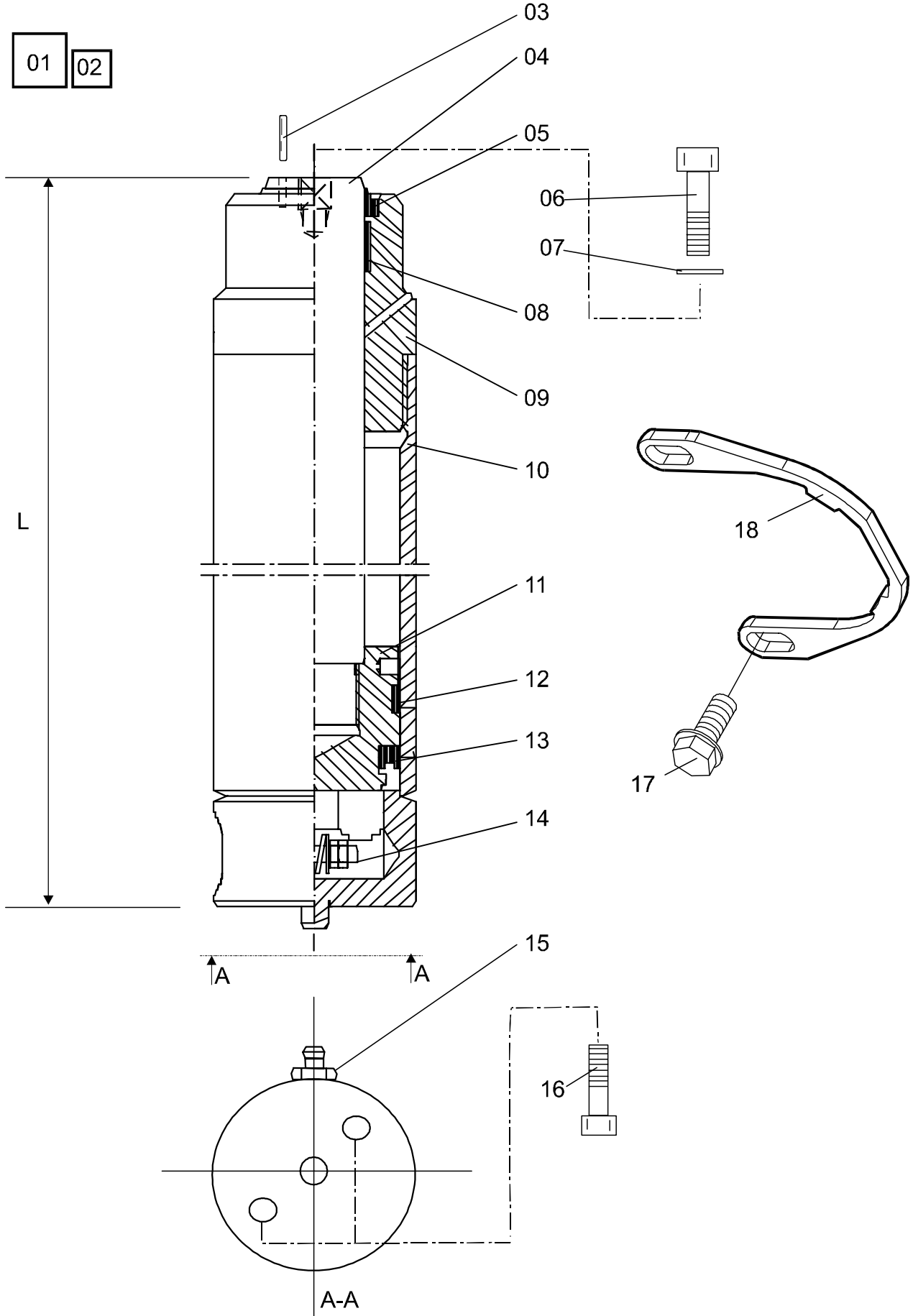
Frilyftscylinder; Freihubzylinder; Vérin de levée libre;

Duplex HiLo		696 SLL 12.5F	413816 -	
Pos	Description	Pcs	Part No	Note
01	Cylinder compl.(L = 775, M = 578) Cylinder kompl.; Zylinder kompl.; Verin compl.	1	140478-235	
01	Cylinder compl.(L = 912, M = 715) Cylinder kompl.; Zylinder kompl.; Verin compl.	1	140478-290	
01	Cylinder compl.(L = 1025, M = 828) Cylinder kompl.; Zylinder kompl.; Verin compl.	1	140478-335	
01	Cylinder compl.(L = 1125, M = 928) Cylinder kompl.; Zylinder kompl.; Verin compl.	1	140478-375	
01	Cylinder compl.(L = 1225, M = 1028) Cylinder kompl.; Zylinder kompl.; Verin compl.	1	140478-415	
02	Packing set Packningssats; Packungssatz; Jeux d' étanchéité.	1	150236	
03	Cylinder pipe Cylinderrör; Zylinderrohr; Tube de cylindre	1	140479-235	
03	Cylinder pipe Cylinderrör; Zylinderrohr; Tube de cylindre	1	140479-290	
03	Cylinder pipe Cylinderrör; Zylinderrohr; Tube de cylindre	1	140479-335	
03	Cylinder pipe Cylinderrör; Zylinderrohr; Tube de cylindre	1	140479-375	
03	Cylinder pipe Cylinderrör; Zylinderrohr; Tube de cylindre	1	140479-415	
04	Piston Kolv; Kolben; Piston	1	101282	
05	Piston rod Kolvstång; Kolbenstange; Tige de piston	1	140481-235	
05	Piston rod Kolvstång; Kolbenstange; Tige de piston	1	140481-290	
05	Piston rod Kolvstång; Kolbenstange; Tige de piston	1	140481-335	
05	Piston rod Kolvstång; Kolbenstange; Tige de piston	1	140481-375	
05	Piston rod Kolvstång; Kolbenstange; Tige de piston	1	140481-415	
11	Air bleeder Luftventil; Luftnippel; Soupape (air)	1	24325	
12	Scraper Avskrapare; Abkratzer; Segment racleur	1	20749	
13	Guide Styrning; Steuerung; Guidage	1	101301	
14	Cylinder top Cylindertopp; Zylinderkopf; Culasse	1	101293	
15	Stay ring Stödring; Stutzring; Anneau de support	1	26914	
16	U-ring Spårringsmanchett; Schliesringsmanchette; Joint en U	1	29823	
17	Valve Ventil; Ventil; Soupape	1	27182	
18	Screw Skruv; Schraube; Vis	2	20276	
19	Clamp Klamma; Rohrschelle; Collier	1	163241	
20	Screw Skruv; Schraube; Vis	2	28590	
21	Locking pin Spännstift; Spannstift; Goupille	1	20227	
22	Screw Skruv; Schraube; Vis	1	28708	
23	Washer Bricka; Scheibe; Rondelle	1	126723-006	
24	O-ring O-ring; O-ring; Joint torique	1	20386	

6620-00001

TOYOTA

Pos	Description	Pcs	Part No	Note
25	Locking ring Spårring; Schliessring; Circlip	1	20019	



6620-00002 Free lift cylinder

[2003-04-30]

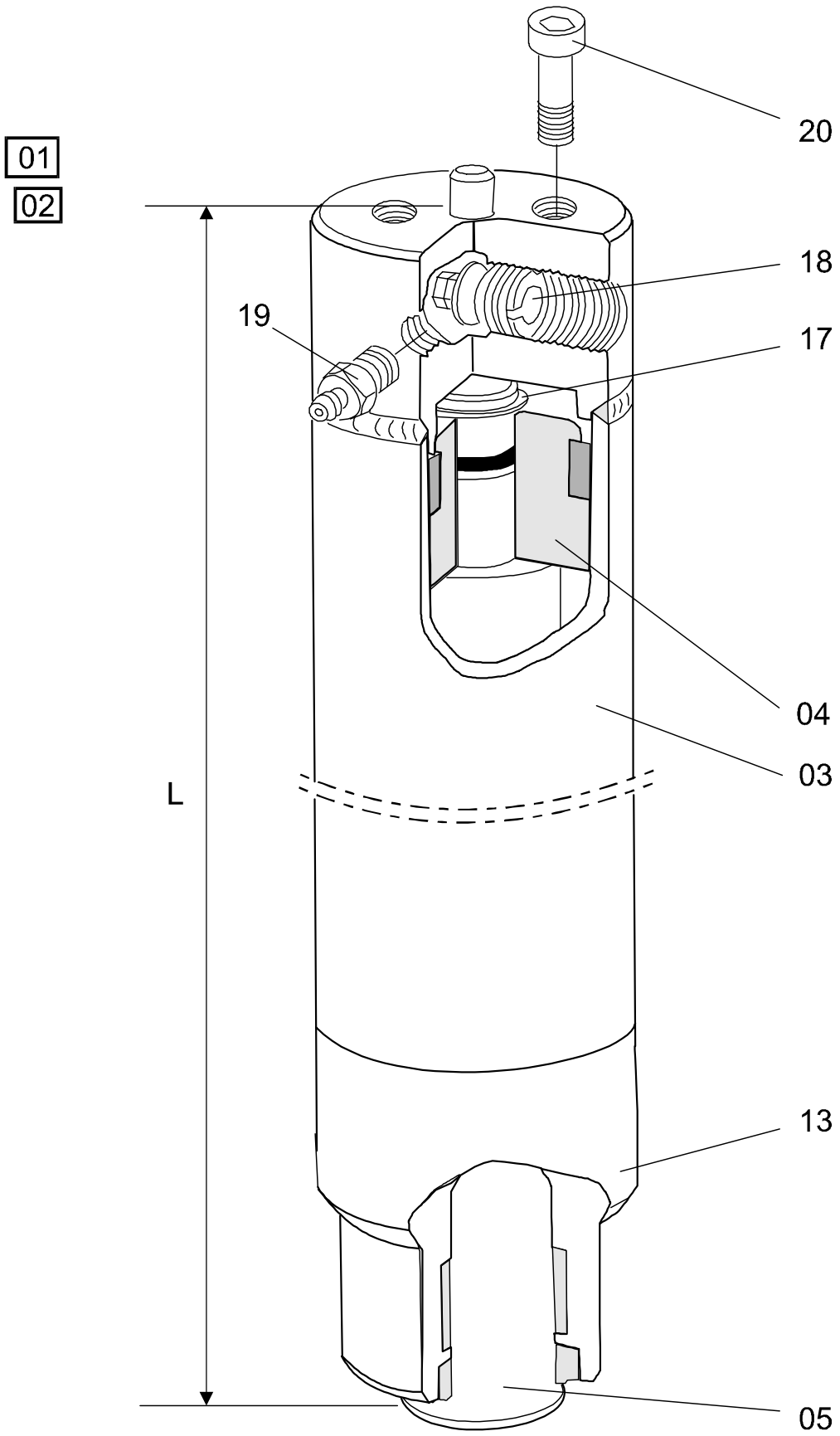
Frilyftscylinder; Freihubzylinder; Vérin de levée libre;

Triplex Hi-Lo		696 SLL 12.5F	413816 -	
Pos	Description	Pcs	Part No	Note
01	Cylinder compl.(L = 758, M = 561) Cylinder kompl.; Zylinder kompl.; Verin compl.	1	137860-335	
01	Cylinder compl.(L = 824, M = 627) Cylinder kompl.; Zylinder kompl.; Verin compl.	1	137860-375	
01	Cylinder compl.(L = 891, M = 694) Cylinder kompl.; Zylinder kompl.; Verin compl.	1	137860-415	
01	Cylinder compl.(L = 949, M = 752) Cylinder kompl.; Zylinder kompl.; Verin compl.	1	137860-450	
01	Cylinder compl.(L = 999, M = 802) Cylinder kompl.; Zylinder kompl.; Verin compl.	1	137860-480	
01	Cylinder compl.(L = 1099, M = 902) Cylinder kompl.; Zylinder kompl.; Verin compl.	1	137860-540	
02	Packing set Packningssats; Packungssatz; Jeux d' étanchéité.	1	141053	
03	Locking pin Spännstift; Spannstift; Goupille	1	20227	
04	Piston rod Kolvstång; Kolbenstange; Tige de piston	1	137864-335	
04	Piston rod Kolvstång; Kolbenstange; Tige de piston	1	137864-375	
04	Piston rod Kolvstång; Kolbenstange; Tige de piston	1	137864-415	
04	Piston rod Kolvstång; Kolbenstange; Tige de piston	1	137864-450	
04	Piston rod Kolvstång; Kolbenstange; Tige de piston	1	137864-480	
04	Piston rod Kolvstång; Kolbenstange; Tige de piston	1	137864-540	
05	Scraper Avskrapare; Abkratzer; Segment racleur	1	20092	
06	Screw Skruv; Schraube; Vis	1	28708	
07	Washer Bricka; Scheibe; Rondelle	1	126723-006	
08	Guide Styrning; Steuerung; Guidage	1	137867	
09	Guide Styrning; Steuerung; Guidage	1	137866	
10	Cylinder pipe Cylinderrör; Zylinderrohr; Tube de cylindre	1	137861-335	
10	Cylinder pipe Cylinderrör; Zylinderrohr; Tube de cylindre	1	137861-375	
10	Cylinder pipe Cylinderrör; Zylinderrohr; Tube de cylindre	1	137861-415	
10	Cylinder pipe Cylinderrör; Zylinderrohr; Tube de cylindre	1	137861-450	
10	Cylinder pipe Cylinderrör; Zylinderrohr; Tube de cylindre	1	137861-480	
10	Cylinder pipe Cylinderrör; Zylinderrohr; Tube de cylindre	1	137861-540	
11	Piston Kolv; Kolben; Piston	1	137865	
12	Guide Styrning; Steuerung; Guidage	1	117823-060	
13	U-ring Spärringsmanchett; Schliesringsmanchette; Joint en U	1	25343	
14	Valve Ventil; Ventil; Soupape	1	27182	
15	Air bleeder Luftventil; Luftnippel; Soupape (air)	1	24325	
16	Screw Skruv; Schraube; Vis	2	20276	

6620-00002

TOYOTA

Pos	Description	Pcs	Part No	Note
17	Screw Skruv; Schraube; Vis	2	28590	
18	Clamp Klamma; Rohrschelle; Collier	1	163241	

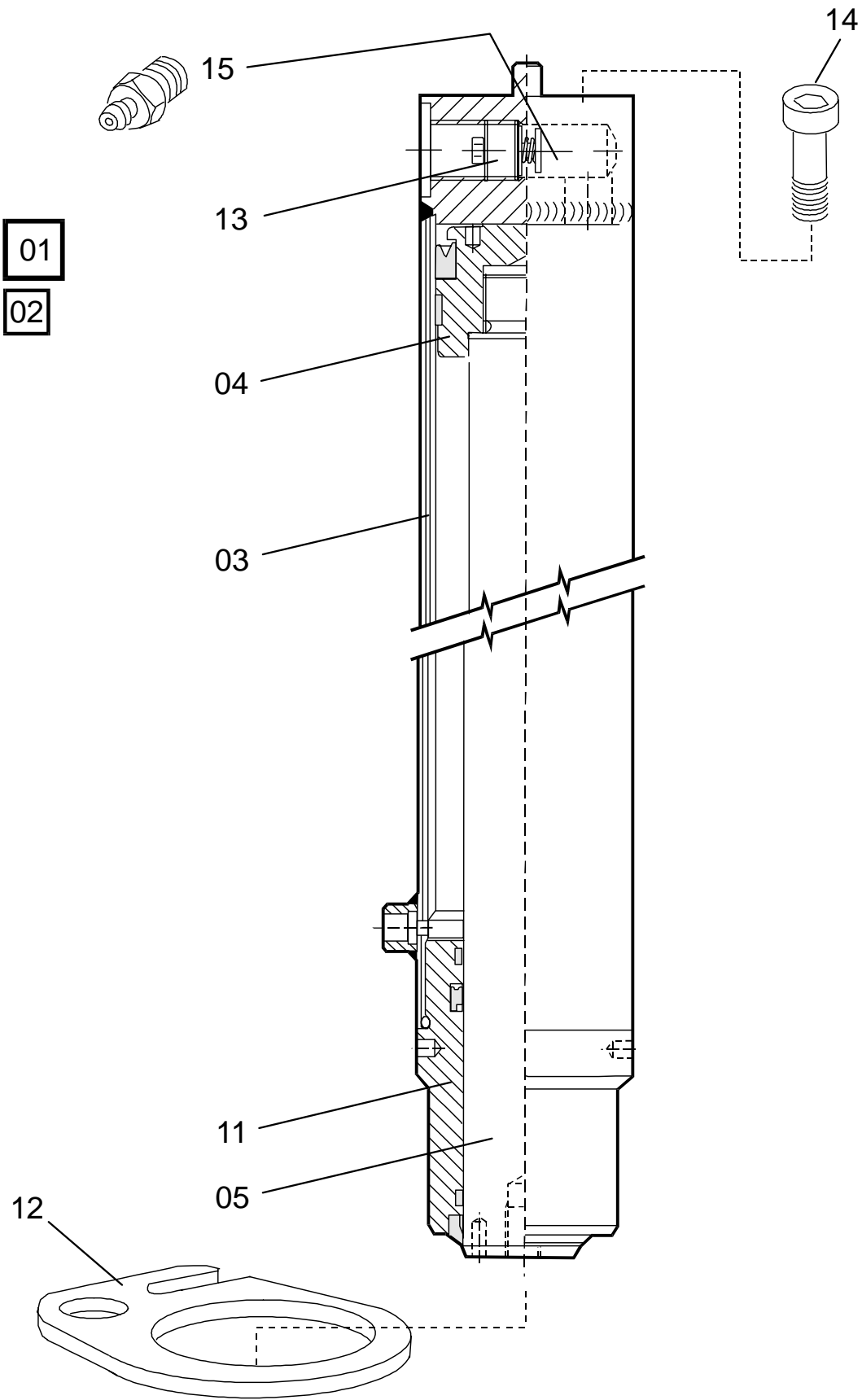


6620-00003 Free lift cylinder

[2003-04-30]

Friliftscylinder; Freihubzylinder; Vérin de levée libre;

Duplex HiLo		697 SLL 16F	413816 -	
Pos	Description	Pcs	Part No	Note
01	Cylinder compl.(L = 775 mm) Cylinder kompl.; Zylinder kompl.; Verin compl.	1	152729-235	Lift height = 2350 mm Lyfthöjd = 2350 mm; Hubhöhe = 2350 mm; Hauteur d'élévation = 2350 mm
01	Cylinder compl.(L = 912 mm) Cylinder kompl.; Zylinder kompl.; Verin compl.	1	152729-290	Lift height = 2900 mm Lyfthöjd = 2900 mm; Hubhöhe = 2900 mm; Hauteur d'élévation = 2900 mm
01	Cylinder compl.(L = 1025 mm) Cylinder kompl.; Zylinder kompl.; Verin compl.	1	152729-335	Lift height = 3350 mm Lyfthöjd = 3350 mm; Hubhöhe = 3350 mm; Hauteur d'élévation = 3350 mm
01	Cylinder compl.(L = 1125 mm) Cylinder kompl.; Zylinder kompl.; Verin compl.	1	152729-375	Lift height = 3750 mm Lyfthöjd = 3750 mm; Hubhöhe = 3750 mm; Hauteur d'élévation = 3750 mm
01	Cylinder compl.(L = 1225 mm) Cylinder kompl.; Zylinder kompl.; Verin compl.	1	152729-415	Lift height = 4150 mm Lyfthöjd = 4150 mm; Hubhöhe = 4150 mm; Hauteur d'élévation = 4150 mm
02	Packing set Packningssats; Packungssatz; Jeux d'étanchéité.	1	152988	
03	Cylinder pipe Cylinderrör; Zylinderrohr; Tube de cylindre	1	152990-235	
03	Cylinder pipe Cylinderrör; Zylinderrohr; Tube de cylindre	1	152990-290	
03	Cylinder pipe Cylinderrör; Zylinderrohr; Tube de cylindre	1	152990-335	
03	Cylinder pipe Cylinderrör; Zylinderrohr; Tube de cylindre	1	152990-375	
03	Cylinder pipe Cylinderrör; Zylinderrohr; Tube de cylindre	1	152990-415	
04	Piston Kolv; Kolben; Piston	1	152989	
05	Piston rod Kolvstång; Kolbenstange; Tige de piston	1	139988-235	
05	Piston rod Kolvstång; Kolbenstange; Tige de piston	1	139988-290	
05	Piston rod Kolvstång; Kolbenstange; Tige de piston	1	139988-335	
05	Piston rod Kolvstång; Kolbenstange; Tige de piston	1	139988-375	
05	Piston rod Kolvstång; Kolbenstange; Tige de piston	1	139988-415	
13	Cylinder top Cylindertopp; Zylinderkopf; Culasse	1	152991	
17	Locking ring Spårring; Schliessring; Circlip	1	20019	
18	Valve Ventil; Ventil; Soupape	1	27182	
19	Air bleeder Luftventil; Luftnippel; Soupape (air)	1	24325	
20	Screw Skruv; Schraube; Vis	2	20996	



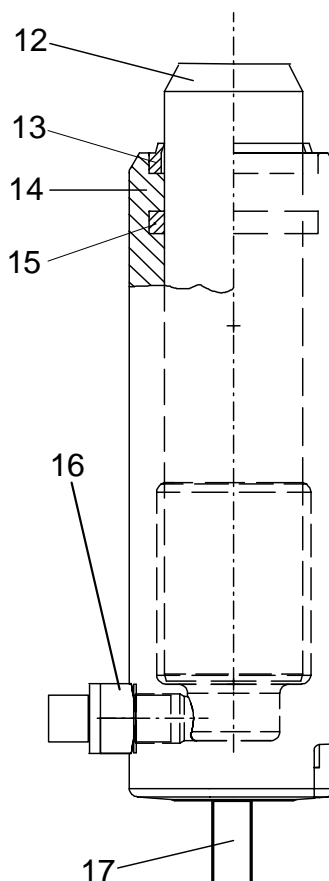
6620-00027 Free lift cylinder

[2003-04-30]

Friliftscylinder; Freihubzylinder; Vérin de levée libre;

Triplex Hi-Lo		697 SLL 16F	413816 -	
Pos	Description	Pcs	Part No	Note
01	Cylinder compl. Cylinder kompl.; Zylinder kompl.; Verin compl.	1	161950-335	Lift height = 3350 mm Lyfthöjd = 3350 mm; Hubhöhe = 3350 mm; Hauteur d'élévation = 3350 mm
01	Cylinder compl. Cylinder kompl.; Zylinder kompl.; Verin compl.	1	161950-375	Lift height = 3750 mm Lyfthöjd = 3750 mm; Hubhöhe = 3750 mm; Hauteur d'élévation = 3750 mm
01	Cylinder compl. Cylinder kompl.; Zylinder kompl.; Verin compl.	1	161950-415	Liftheigt = 4150 mm Lyfthöjd = 4150 mm; Hubhöhe = 4150 mm; Hauteur d'élévation = 4150 mm
01	Cylinder compl. Cylinder kompl.; Zylinder kompl.; Verin compl.	1	161950-440	Lift height = 4400 mm Lyfthöjd = 4400 mm; Hubhöhe = 4400 mm; Hauteur d'élévation = 4400 mm
01	Cylinder compl. Cylinder kompl.; Zylinder kompl.; Verin compl.	1	161950-480	Liftheight = 4800 mm Lyfthöjd = 4800 mm; Hubhöhe = 4800 mm; Hauteur de levée = 4800 mm
01	Cylinder compl. Cylinder kompl.; Zylinder kompl.; Verin compl.	1	161950-540	Lift height = 5400 mm Lyfthöjd = 5400 mm; Hubhöhe = 5400 mm; Hauteur de levée = 5400 mm
02	Packing set Packningssats; Packungssatz; Jeux d'étanchéité.	1	161948	
03	Cylinder pipe Cylinderrör; Zylinderrohr; Tube de cylindre	1	161944-335	
03	Cylinder pipe Cylinderrör; Zylinderrohr; Tube de cylindre	1	161944-375	
03	Cylinder pipe Cylinderrör; Zylinderrohr; Tube de cylindre	1	161944-415	
03	Cylinder pipe Cylinderrör; Zylinderrohr; Tube de cylindre	1	161944-440	
03	Cylinder pipe Cylinderrör; Zylinderrohr; Tube de cylindre	1	161944-480	
03	Cylinder pipe Cylinderrör; Zylinderrohr; Tube de cylindre	1	161944-540	
04	Piston Kolv; Kolben; Piston	1	155834	
05	Piston rod Kolvstång; Kolbenstange; Tige de piston	1	155742-335	
05	Piston rod Kolvstång; Kolbenstange; Tige de piston	1	155742-375	
05	Piston rod Kolvstång; Kolbenstange; Tige de piston	1	155742-415	
05	Piston rod Kolvstång; Kolbenstange; Tige de piston	1	155742-440	
05	Piston rod Kolvstång; Kolbenstange; Tige de piston	1	155742-480	
05	Piston rod Kolvstång; Kolbenstange; Tige de piston	1	155742-540	
11	Guide Styrning; Steuerung; Guidage	1	161946	
12	Bracket Fäste; Halterung; Support	1	210291	
13	Valve Ventil; Ventil; Soupape	1	29773	
14	Screw Skruv; Schraube; Vis	2	20996	
15	Air bleeder Luftventil; Luftnippel; Soupape (air)	1	24325	

11



6630-00002 Support arm/ initial lift cylinders

[2003-04-30]

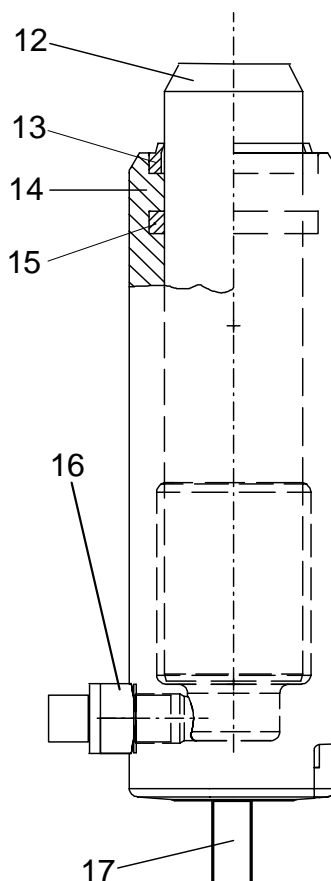
Stödbens/ initiallyftcylinder; Stützarm-/ Initialhubzylinder; Vérin de bras- support/ levée initiale;

Pos	Description	Pcs	Part No	Note
11	Cylinder compl. Cylinder kompl.; Zylinder kompl.; Verin compl.	1	142960	
12	Piston Kolv; Kolben; Piston	1	142961	
13	Scraper Avskrapare; Abkratzer; Segment racleur	1	28203	
14	Cylinder pipe Cylinderrör; Zylinderrohr; Tube de cylindre	1	147482	
15	Sealing ring Tätningring; Dichtungsring; Bague d'étanchéité	1	117350-058	
16	Connection Koppling; Kupplung; Raccord	1	28943	
17	Locking pin Spännstift; Spannstift; Goupille	1	28923	

6630-00003

P0010597

11

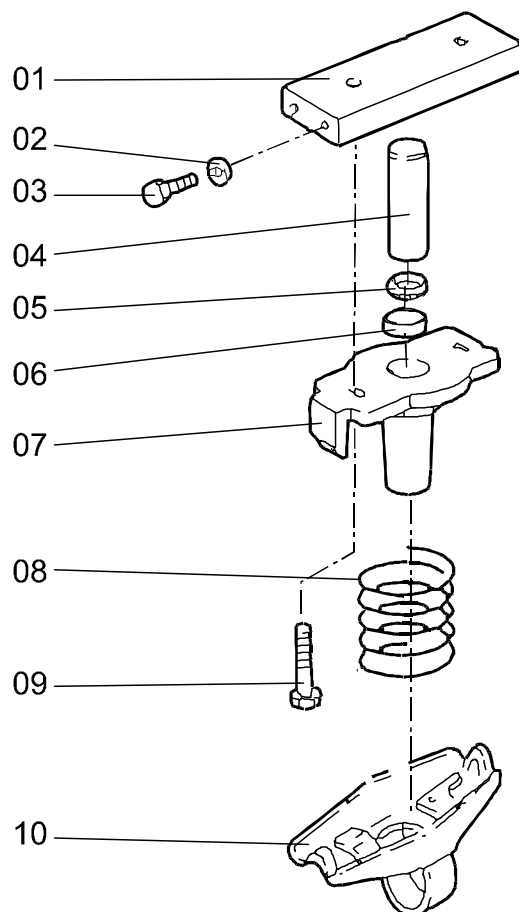


6630-00003 Support arm/ initial lift cylinders

[2003-04-30]

Stödbens/ initiallyftcylinder; Stützarm-/ Initialhubzylinder; Vérin de bras- support/ levée initiale;

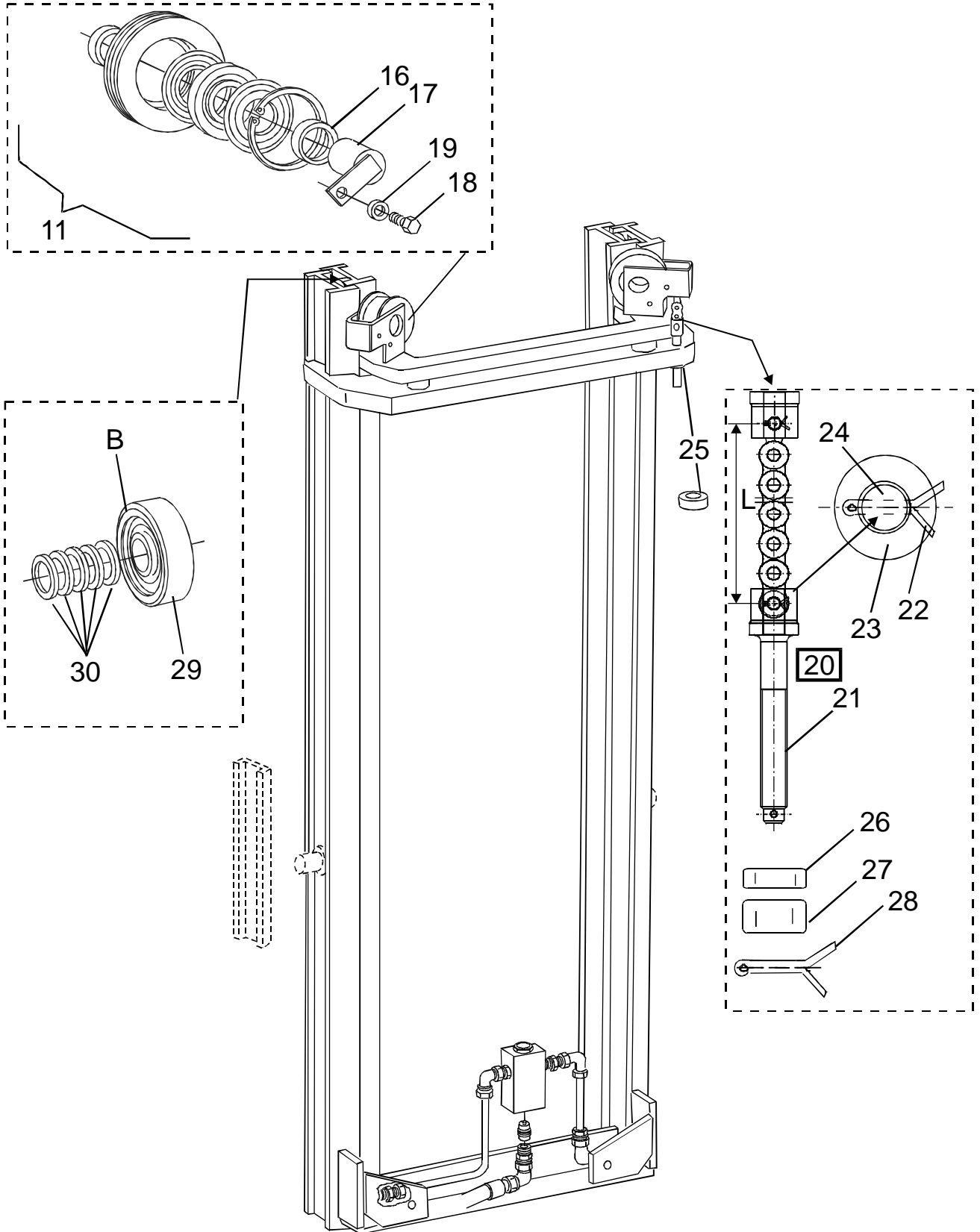
			697 SLL 16F	413816 -
Pos	Description	Pcs	Part No	Note
11	Cylinder compl. Cylinder kompl.; Zylinder kompl.; Verin compl.	1	170119	
12	Piston Kolv; Kolben; Piston	1	168859	
13	Scraper Avskrapare; Abkratzer; Segment racleur	1	20639	
14	Cylinder pipe Cylinderrör; Zylinderrohr; Tube de cylindre	1	168860	
15	Sealing ring Tättningsring; Dichtungsring; Bague d'étanchéité	1	117350-068	
16	Connection Koppling; Kupplung; Raccord	1	28943	
17	Locking pin Spännstift; Spannstift; Goupille	1	28923	

**6680-00005 Powertrak cylinder**

[2003-04-30]

Powertrak cylinder; Powertrak Zylinder; Vérin TGP (Traction Grande Puissance);

Pos	Description	Pcs	Part No	Note
			696 SLL 12.5F 697 SLL 16F	413816 - 413816 -
01	Bracket Fäste; Halterung; Support	1	132919	
02	Washer Bricka; Scheibe; Rondelle	4	20348	
03	Screw Skruv; Schraube; Vis	4	20599	
04	Piston Kolv; Kolben; Piston	1	132702	
05	Scraper Avskrapare; Abkratzer; Segment racleur	1	20749	
06	Sealing Tätning; Dichtung; Joint	1	132771-002	
07	Cylinder Cylinder; Zylinder; Verin	1	142553	
08	Spring Fjäder; Feder; Ressort	1	109568	LSF 1250
08	Spring Fjäder; Feder; Ressort	1	167552	LSF 1600
09	Screw Skruv; Schraube; Vis	2	26357	
10	Cradle Vagga; Wiege; Berceau	1	143090	

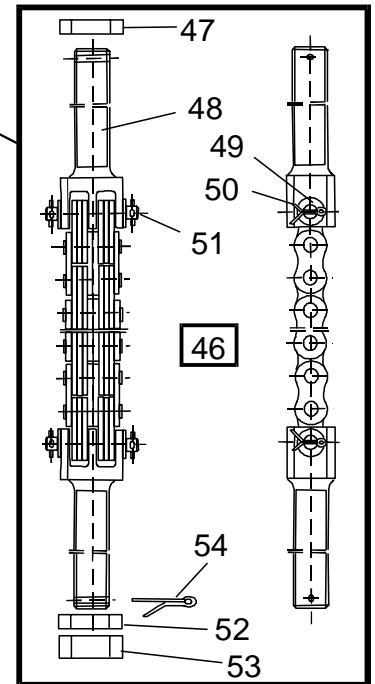
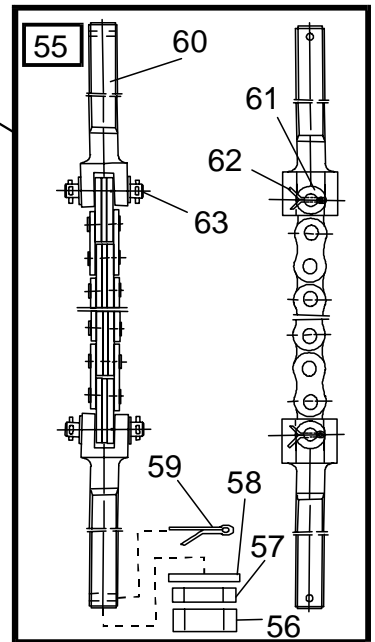
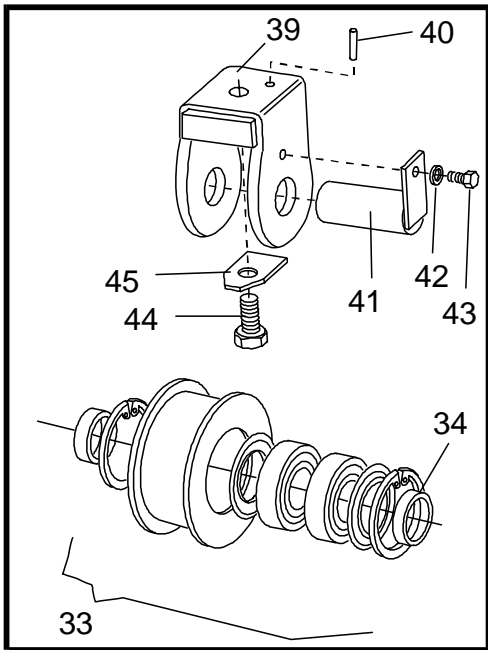
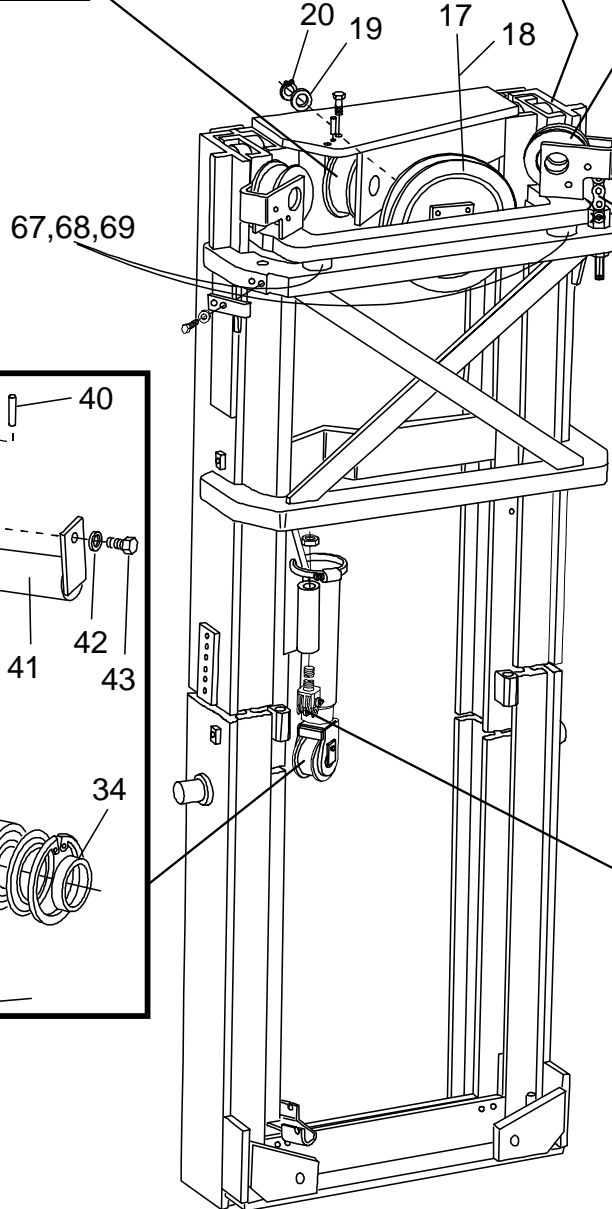
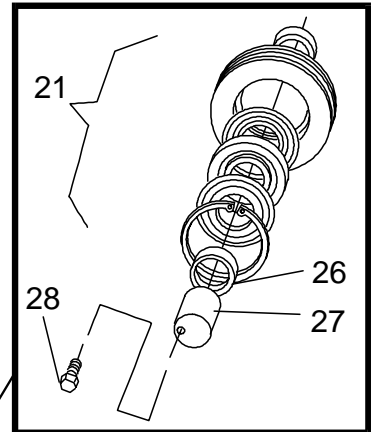
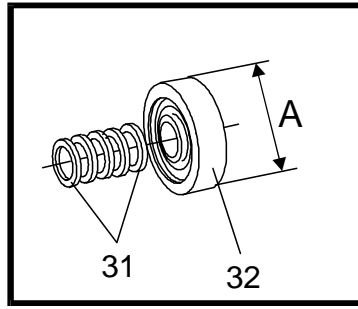
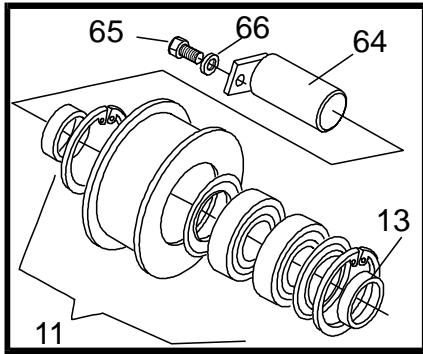


7100-00001 Main mast

[2003-04-30]

Huvudstativ/-mast; Haupthubgerüst/-mast; Mât principal;

Duplex Tele		696 SLL 12.5F	413816 -	
Pos	Description	Pcs	Part No	Note
11	Chain wheel(Complete) Kedjehjul(Komplett); Kettenrad(Komplett); Roue de chaine(Comple)	2	176012	
16	Distance piece Distans; Distanz; Distance	2	101341	
17	Axle Axel; Achse; Axe	2	137853	
18	Screw Skruv; Schraube; Vis	2	23006	
19	Washer Bricka; Scheibe; Rondelle	2	20236	
20	Lifting chain complete(L = 1505 mm) Lyftkedja komplett; Hubkette Komplett; Chaîne d'élévation complet	2	140466-235	
20	Lifting chain complete(L = 1505 mm) Lyftkedja komplett; Hubkette Komplett; Chaîne d'élévation complet	2	140466-240	
20	Lifting chain complete(L = 1695 mm) Lyftkedja komplett; Hubkette Komplett; Chaîne d'élévation complet	2	140466-280	
20	Lifting chain complete(L = 1772 mm) Lyftkedja komplett; Hubkette Komplett; Chaîne d'élévation complet	2	140466-290	
20	Lifting chain complete(L = 2000 mm) Lyftkedja komplett; Hubkette Komplett; Chaîne d'élévation complet	2	140466-335	
20	Lifting chain complete(L = 2191 mm) Lyftkedja komplett; Hubkette Komplett; Chaîne d'élévation complet	2	140466-375	
20	Lifting chain complete(L = 2419 mm) Lyftkedja komplett; Hubkette Komplett; Chaîne d'élévation complet	2	140466-415	
21	Anchor bolt Fästbult; Ankerbolzen; Boulon de fixation	4	100839	
22	Cotter pin Saxpinne; Gespalter stift; Goupille fendue	4	21445	
23	Washer Bricka; Scheibe; Rondelle	8	20404	
24	Axle Axel; Achse; Axe	4	127281	
25	Washer Bricka; Scheibe; Rondelle	2	21431	
26	Nut Mutter; Mutter; Ecrou	4	20006	
27	Nut Mutter; Mutter; Ecrou	4	20528	
28	Cotter pin Saxpinne; Gespalter stift; Goupille fendue	4	20312	
29	Roller(69,95 mm) Rulle; Rolle; Roleau		139126	B = One identification groove B = Ett idifieringsspar; B = Ein identifizierung nut; B = 1 identification rainure
29	Roller(70,4 mm) Rulle; Rolle; Roleau		139127	B = 2 identification groove B = 2 idifieringsspar; B = 2 identifizierung nut; B = 2 identification rainure
30	Shim(25x35x0,1 mm) Shims; Schim; Cale		26471	
30	Shim(25x35x0,3 mm) Shims; Schim; Cale		26472	
30	Shim(25x35x0,5 mm) Shims; Schim; Cale		26473	
30	Shim(25x35x1 mm) Shims; Schim; Cale		29585	



7100-00029 Main mast

[2003-04-30]

Huvudstativ/-mast; Haupthubgerüst/-mast; Mât principal;

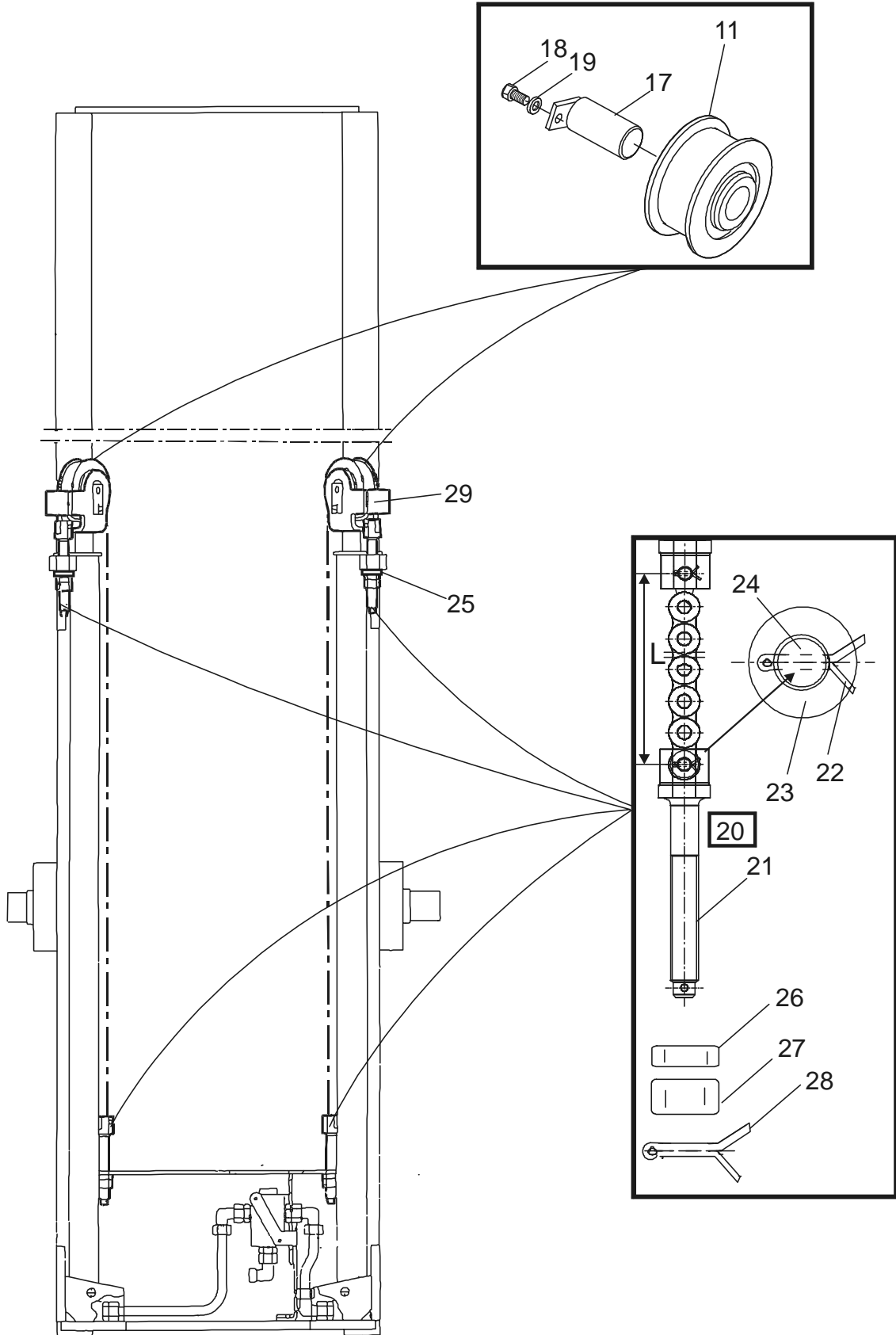
Triplex Hi - Lo		697 SLL 16F	413816 -	
Pos	Description	Pcs	Part No	Note
11	Chain wheel(Complete) Kedjehjul(Komplett); Kettenrad(Komplett); Roue de chaine(Comple)	1	176013	
13	Distance piece Distans; Distanz; Distance	2	101237	
17	Roller Rulle; Rolle; Roleau	1	101339	
18	Bush Bussning; Bague; Bague	1	126883-002	
19	Washer Bricka; Scheibe; Rondelle	1	20013	
20	Locking ring Spårring; Schliessring; Circlip	1	20019	
21	Chain wheel(Complete) Kedjehjul(Komplett); Kettenrad(Komplett); Roue de chaine(Comple)	2	176012	
25	Locking ring Spårring; Schliessring; Circlip	2	20076	
26	Distance piece Distans; Distanz; Distance	2	101341	
27	Axle Axel; Achse; Axe	2	137853	
28	Screw Skruv; Schraube; Vis	2	28835	
31	Distance piece(30 x 42 x 0,1) Distans; Distanz; Distance		21881	
31	Distance piece(30 x 42 x 0,2) Distans; Distanz; Distance		21882	
31	Distance piece(30 x 42 x 0,3) Distans; Distanz; Distance		21883	
31	Distance piece(30 x 42 x 0,5) Distans; Distanz; Distance		21884	
31	Distance piece(30 x 42 x 1,0) Distans; Distanz; Distance		21885	
32	Roller(A = 78,2 mm, marked A) Rulle(A = 78,2 mm, märkt A); Rolle(A = 78,2 mm, marke A); Roleau(A = 78,2 mm, marqué A)	4	101423	
32	Roller(A = 78,6 mm, marked B) Rulle(A = 78,6 mm, märkt B); Rolle(A = 78,6 mm, marke B); Roleau(A = 78,6 mm, marqué B)		126011	
32	Roller(A = 78 mm, marked C) Rulle(A = 78 mm, märkt C); Rolle(A = 78 mm, marke C); Roleau(A = 78 mm, marqué C)		127698	
33	Chain wheel(Complete) Kedjehjul(Komplett); Kettenrad(Komplett); Roue de chaine(Comple)	1	176013	
34	Distance piece Distans; Distanz; Distance	2	101237	
39	Wheel fork Hjulgaffel; Radgabel; Fourche de roue	1	139067	
40	Locking pin Spännstift; Spannstift; Goupille	1	21316	
41	Axle Axel; Achse; Axe	1	101298	
42	Washer Bricka; Scheibe; Rondelle	1	20236	
43	Screw Skruv; Schraube; Vis	1	23006	
44	Screw Skruv; Schraube; Vis	1	28708	
45	Washer Bricka; Scheibe; Rondelle	1	126723-006	
46	Chain complete Kedja komplett; Ketten komplett ; Chaine complete	1	177550-335	Lift height = 3350 mm Lyfthöjd = 3350 mm; Hubhöhe = 3350 mm; Hauteur d'élévation = 3350 mm

Pos	Description	Pcs	Part No	Note
46	Chain complete Kedja komplett; Ketten komplett ; Chaîne complete	1	177550-375	Lift height = 3750 mm Lyfthöjd = 3750 mm; Hubhöhe = 3750 mm; Hauteur d'élévation = 3750 mm
46	Chain complete Kedja komplett; Ketten komplett ; Chaîne complete	1	177550-415	Liftheigt = 4150 mm Lyfthöjd = 4150 mm; Hubhöhe = 4150 mm; Hauteur d'élévation = 4150 mm
46	Chain complete Kedja komplett; Ketten komplett ; Chaîne complete	1	177550-480	Liftheigt = 4800 mm Lyfthöjd = 4800 mm; Hubhöhe = 4800 mm; Hauteur de levee = 4800 mm
46	Chain complete Kedja komplett; Ketten komplett ; Chaîne complete	1	177550-540	Lift height = 5400 mm Lyfthöjd = 5400 mm; Hubhöhe = 5400 mm; Hauteur de levee = 5400 mm
47	Nut Mutter; Mutter; Ecrou	1	20390	
48	Chain bolt Kedjebult; Kettenbolzen; Tourillon de chaîne	2	101333	
49	Washer Bricka; Scheibe; Rondelle	4	20404	
50	Cotter pin Saxpinne; Gespalter stift; Goupille fendue	4	208430	
51	Axle Axel; Achse; Axe	2	26959	
52	Nut Mutter; Mutter; Ecrou	1	20390	
53	Nut Mutter; Mutter; Ecrou	1	20160	
54	Cotter pin Saxpinne; Gespalter stift; Goupille fendue	2	20312	
55	Chain complete Kedja komplett; Ketten komplett ; Chaîne complete	2	151070-335	Lift height = 3350 mm Lyfthöjd = 3350 mm; Hubhöhe = 3350 mm; Hauteur d'élévation = 3350 mm
55	Chain complete Kedja komplett; Ketten komplett ; Chaîne complete	2	151070-375	Lift height = 3750 mm Lyfthöjd = 3750 mm; Hubhöhe = 3750 mm; Hauteur d'élévation = 3750 mm
55	Chain complete Kedja komplett; Ketten komplett ; Chaîne complete	2	151070-415	Liftheigt = 4150 mm Lyfthöjd = 4150 mm; Hubhöhe = 4150 mm; Hauteur d'élévation = 4150 mm
55	Chain complete Kedja komplett; Ketten komplett ; Chaîne complete	2	151070-480	Liftheigt = 4800 mm Lyfthöjd = 4800 mm; Hubhöhe = 4800 mm; Hauteur de levee = 4800 mm
55	Chain complete Kedja komplett; Ketten komplett ; Chaîne complete	2	151070-540	Lift height = 5400 mm Lyfthöjd = 5400 mm; Hubhöhe = 5400 mm; Hauteur de levee = 5400 mm
56	Nut Mutter; Mutter; Ecrou	4	20528	
57	Nut Mutter; Mutter; Ecrou	4	20006	
58	Washer Bricka; Scheibe; Rondelle	2	21431	
59	Cotter pin Saxpinne; Gespalter stift; Goupille fendue	2	20312	
60	Anchor bolt Fästbult; Ankerbolzen; Boulon de fixation	2	100839	
61	Washer Bricka; Scheibe; Rondelle	8	20404	
62	Cotter pin Saxpinne; Gespalter stift; Goupille fendue	8	21445	
63	Chain bolt Kedjebult; Kettenbolzen; Tourillon de chaîne	4	105814	
64	Axle Axel; Achse; Axe	1	105392	
65	Screw Skruv; Schraube; Vis	1	23006	
66	Washer Bricka; Scheibe; Rondelle	1	20236	
67	Screw Skruv; Schraube; Vis	2	21750	

TOYOTA

7100-00029

Pos	Description	Pcs	Part No	Note
68	Damper Dämpare; Dämpfer; Attenteur	2	105388	
69	Washer Bricka; Scheibe; Rondelle		119374	

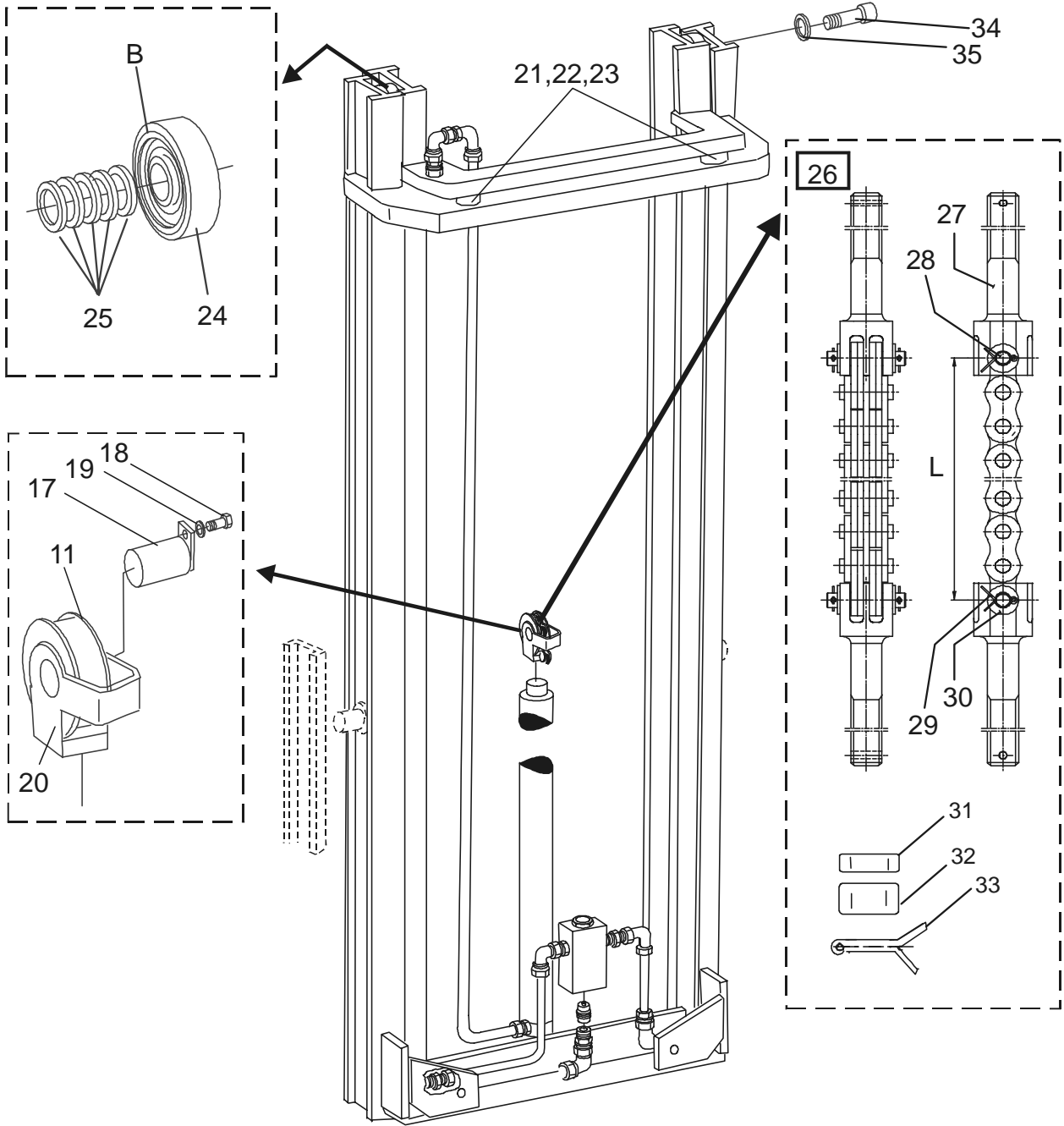


7100-00066 Main mast

[2003-04-30]

Huvudstativ/-mast; Haupthubgerüst/-mast; Mât principal;

			696 SLL 12.5F	413818 -
Pos	Description	Pcs	Part No	Note
11	Chain wheel(Complete) Kedjehjul(Komplett); Kettenrad(Komplett); Roue de chaine(Compleat)	2	176012	
16	Distance piece Distans; Distanz; Distance	2	101341	
17	Axle Axel; Achse; Axe	2	137853	
18	Screw Skruv; Schraube; Vis	2	23006	
19	Washer Bricka; Scheibe; Rondelle	2	20236	
20	Chain complete(L = 1048 mm) Kedja komplett; Ketten komplett ; Chaine complete	2	146159-150	
20	Chain complete(L = 1181 mm) Kedja komplett; Ketten komplett ; Chaine complete	2	146159-170	
20	Chain complete(L = 1391 mm) Kedja komplett; Ketten komplett ; Chaine complete	2	146159-210	
21	Anchor bolt Fästbult; Ankerbolzen; Boulon de fixation	2	100839	
22	Cotter pin Saxpinne; Gespalter stift; Goupille fendue	4	21445	
23	Washer Bricka; Scheibe; Rondelle	4	20404	
24	Chain bolt Kedjebult; Kettenbolzen; Tourillon de chaine	2	105814	
25	Washer Bricka; Scheibe; Rondelle	2	21431	
26	Nut Mutter; Mutter; Ecrou	2	20006	
27	Nut Mutter; Mutter; Ecrou	2	20528	
28	Cotter pin Saxpinne; Gespalter stift; Goupille fendue	2	20312	
29	Consol Konsol; Konsole; Console	2	137849	

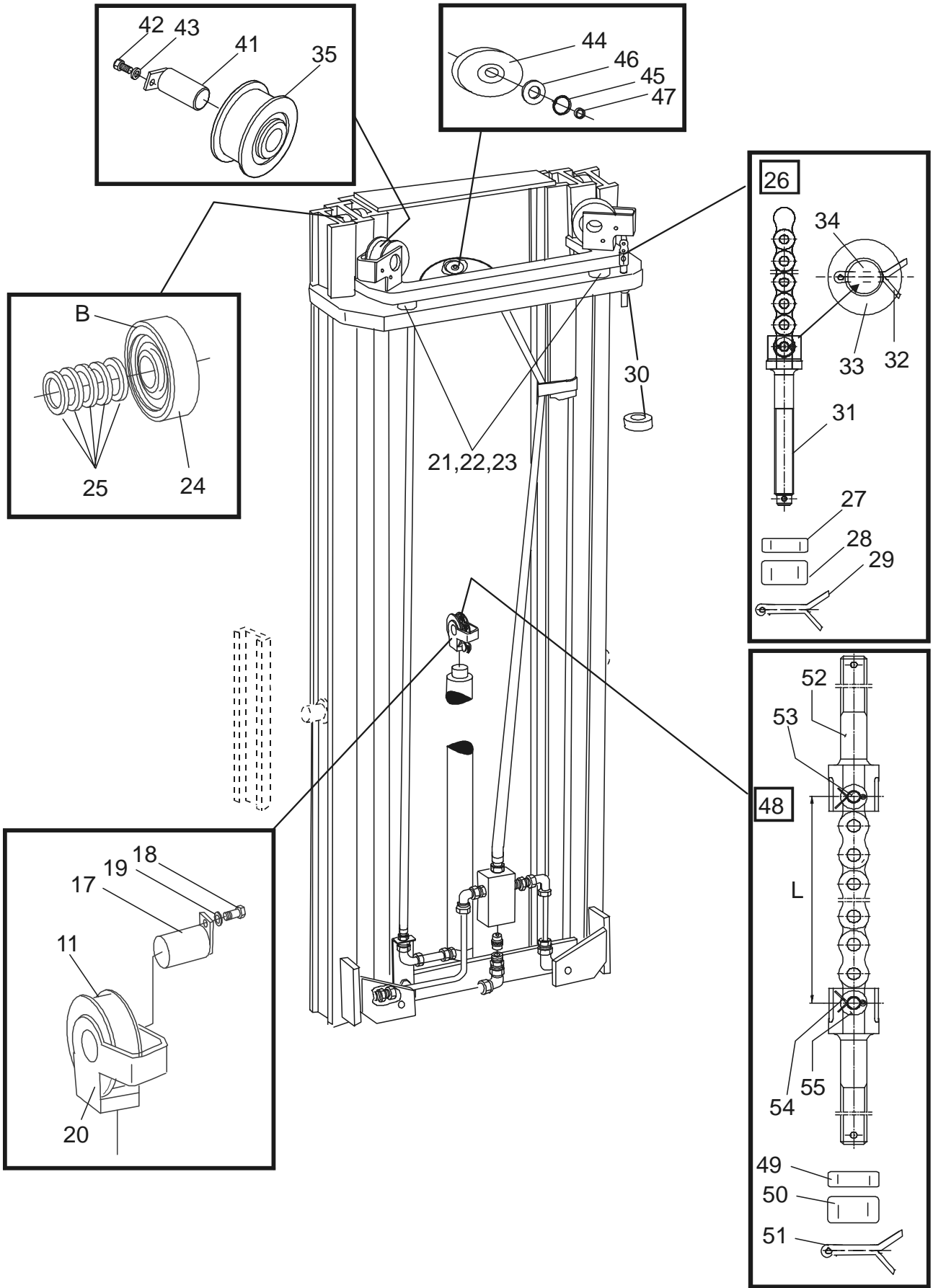


7100-00067 Main mast

[2003-04-30]

Huvudstativ/-mast; Haupthubgerüst/-mast; Mât principal;

			696 SLL 12.5F	413818 -
Pos	Description	Pcs	Part No	Note
11	Chain wheel(Complete) Kedjehjul(Komplett); Kettenrad(Komplett); Roue de chaine(Complect)	2	176012	
17	Axle Axel; Achse; Axe	1	137853	
18	Screw Skruv; Schraube; Vis	1	23006	
19	Washer Bricka; Scheibe; Rondelle	1	20236	
20	Consol Konsol; Konsole; Console	1	137849	
21	Damper Dämpare; Dämpfer; Attenteur	2	159714	
22	Screw Skruv; Schraube; Vis	2	21750	
23	Washer Bricka; Scheibe; Rondelle		119374	Pcs as needed Antal efter behov; Anzähl nach bedarf; Nombre éligible
24	Roller(69,95 mm) Rulle; Rolle; Roleau		139126	B = One identification groove B = Ett idifieringsspar; B = Ein identifi- zierung nut; B = 1 identification rainure
24	Roller(70,4 mm) Rulle; Rolle; Roleau		139127	B = 2 identification groove B = 2 idifieringsspar; B = 2 identifi- zierung nut; B = 2 identification rainure
25	Shim(25x35x0,1 mm) Shims; Schim; Cale		26471	
25	Shim(25x35x0,3 mm) Shims; Schim; Cale		26472	
25	Shim(25x35x0,5 mm) Shims; Schim; Cale		26473	
25	Shim(25x35x1 mm) Shims; Schim; Cale		29585	
26	Lifting chain complete(L = 667 mm) Lyftkedja komplett; Hubkette Komplett; Chaîne d'élévation complet	1	140586-235	
26	Lifting chain complete(L = 933 mm) Lyftkedja komplett; Hubkette Komplett; Chaîne d'élévation complet	1	140586-290	
26	Lifting chain complete(L = 1162 mm) Lyftkedja komplett; Hubkette Komplett; Chaîne d'élévation complet	1	140586-335	
26	Lifting chain complete(L = 1391 mm) Lyftkedja komplett; Hubkette Komplett; Chaîne d'élévation complet	1	140586-375	
26	Lifting chain complete(L = 1581 mm) Lyftkedja komplett; Hubkette Komplett; Chaîne d'élévation complet	1	140586-415	
27	Chain bolt Kedjebult; Kettenbolzen; Tourillon de chaine	2	105381	
28	Chain bolt Kedjebult; Kettenbolzen; Tourillon de chaine	2	105814	
29	Cotter pin Saxpinne; Gespalter stift; Goupille fendue	4	21445	
30	Washer Bricka; Scheibe; Rondelle	4	20404	
31	Nut Mutter; Mutter; Ecrou	2	20006	
32	Nut Mutter; Mutter; Ecrou	2	20528	
33	Cotter pin Saxpinne; Gespalter stift; Goupille fendue	2	20312	
34	Screw Skruv; Schraube; Vis	4	22335	
35	Washer Bricka; Scheibe; Rondelle	4	29588	



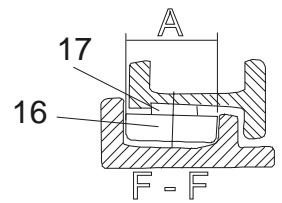
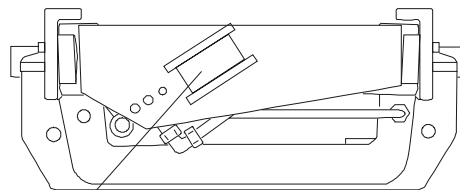
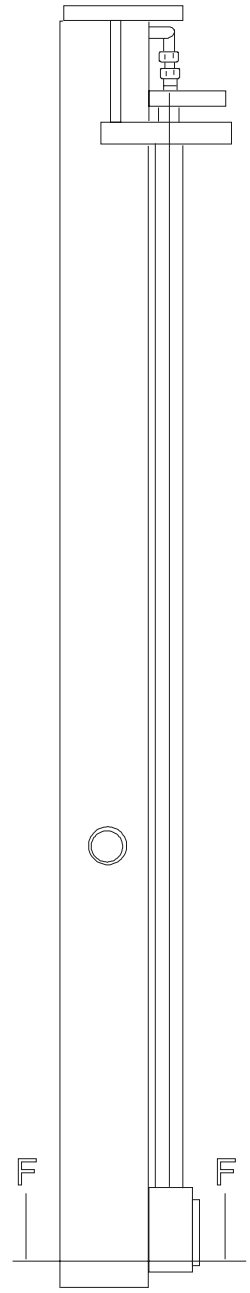
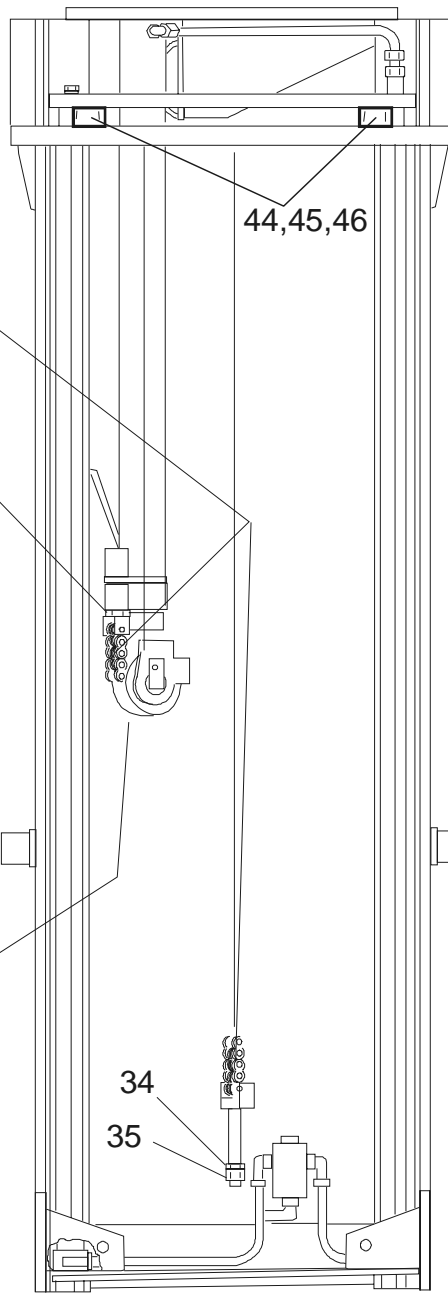
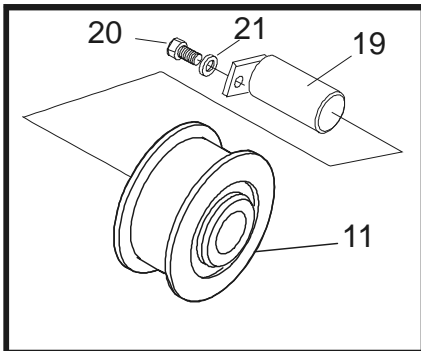
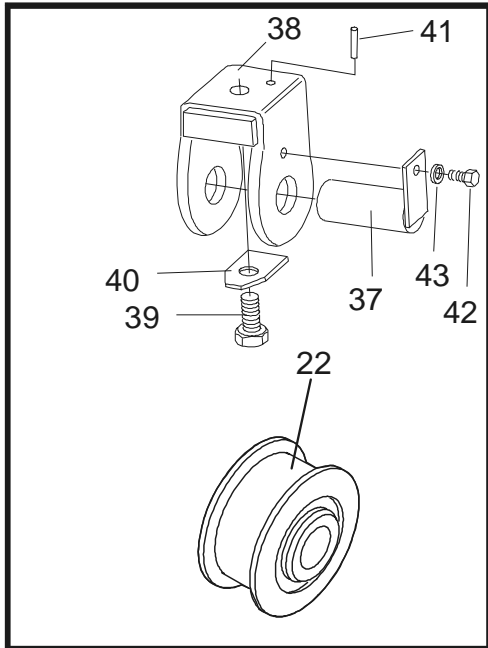
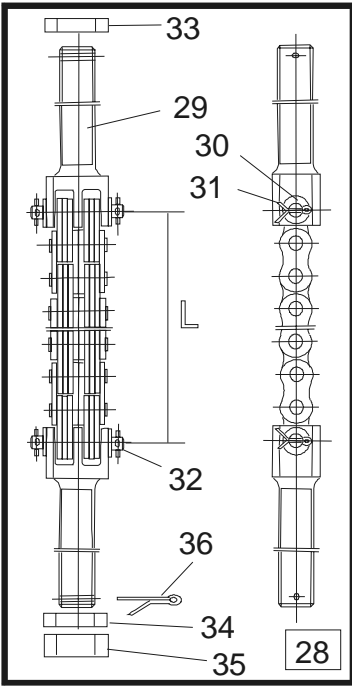
7100-00068 Main mast

[2003-04-30]

Huvudstativ/-mast; Haupthubgerüst/-mast; Mât principal;

			696 SLL 12.5F	413818 -
Pos	Description	Pcs	Part No	Note
11	Chain wheel(Complete) Kedjehjul(Komplett); Kettenrad(Komplett); Roue de chaine(Complect)	1	176012	
17	Axle Axel; Achse; Axe	1	137853	
18	Screw Skruv; Schraube; Vis	1	23006	
19	Washer Bricka; Scheibe; Rondelle	1	20236	
20	Consol Konsol; Konsole; Console	1	137849	
21	Damper Dämpare; Dämpfer; Attenteur	2	159714	
22	Screw Skruv; Schraube; Vis	2	21750	
23	Washer Bricka; Scheibe; Rondelle		119374	Pcs as needed Antal efter behov; Anzahl nach bedarf; Nombre éligible
24	Roller(69,95 mm) Rulle; Rolle; Roleau		139126	B = One identification groove B = Ett idifieringsspar; B = Ein identifi- zierung nut; B = 1 identification rainure
24	Roller(70,4 mm) Rulle; Rolle; Roleau		139127	B = 2 identification groove B = 2 idifieringsspar; B = 2 identifi- zierung nut; B = 2 identification rainure
25	Shim(25x35x0,1 mm) Shims; Schim; Cale		26471	
25	Shim(25x35x0,3 mm) Shims; Schim; Cale		26472	
25	Shim(25x35x0,5 mm) Shims; Schim; Cale		26473	
25	Shim(25x35x1 mm) Shims; Schim; Cale		29585	
26	Lifting chain complete(L = 1391 mm) Lyftkedja komplett; Hubkette Komplett; Chaîne d'élévation complet	2	140461-335	
26	Lifting chain complete(L = 1543 mm) Lyftkedja komplett; Hubkette Komplett; Chaîne d'élévation complet	2	140461-375	
26	Lifting chain complete(L = 1657 mm) Lyftkedja komplett; Hubkette Komplett; Chaîne d'élévation complet	2	140461-415	
26	Lifting chain complete(L = 1772 mm) Lyftkedja komplett; Hubkette Komplett; Chaîne d'élévation complet	2	140461-450	
26	Lifting chain complete(L = 1890 mm) Lyftkedja komplett; Hubkette Komplett; Chaîne d'élévation complet	2	140461-480	
26	Lifting chain complete(L = 2076 mm) Lyftkedja komplett; Hubkette Komplett; Chaîne d'élévation complet	2	140461-540	
27	Nut Mutter; Mutter; Erou	4	20006	
28	Nut Mutter; Mutter; Erou	4	20528	
29	Cotter pin Saxpinne; Gespalter stift; Goupille fendue	4	20312	
30	Washer Bricka; Scheibe; Rondelle	2	21431	
31	Anchor bolt Fästbult; Ankerbolzen; Boulon de fixation	4	100839	
32	Cotter pin Saxpinne; Gespalter stift; Goupille fendue	4	21445	
33	Washer Bricka; Scheibe; Rondelle	8	20404	
34	Axle Axel; Achse; Axe	4	127281	
35	Chain wheel(Complete) Kedjehjul(Komplett); Kettenrad(Komplett); Roue de chaine(Complect)	2	176012	

Pos	Description	Pcs	Part No	Note
41	Axle Axel; Achse; Axe	2	137853	
42	Screw Skruv; Schraube; Vis	2	23006	
43	Washer Bricka; Scheibe; Rondelle	2	20236	
44	Roller(Complete) Rulle(Komplett); Rolle(Komplett); Roleau(Complett)	1	139124	
45	Locking ring Spårring; Schliessring; Circlip	1	20207	
46	Washer Bricka; Scheibe; Rondelle	1	20228	
47	Bush Bussning; Bague; Bague	2	126883-001	
48	Lifting chain complete(L = 648 mm) Lyftkedja komplett; Hubkette Komplett; Chaîne d'élévation complet	1	140463-335	
48	Lifting chain complete(L = 781 mm) Lyftkedja komplett; Hubkette Komplett; Chaîne d'élévation complet	1	140463-375	
48	Lifting chain complete(L = 895 mm) Lyftkedja komplett; Hubkette Komplett; Chaîne d'élévation complet	1	140463-415	
48	Lifting chain complete(L = 1010 mm) Lyftkedja komplett; Hubkette Komplett; Chaîne d'élévation complet	1	140463-450	
48	Lifting chain complete(L = 1125 mm) Lyftkedja komplett; Hubkette Komplett; Chaîne d'élévation complet	1	140463-480	
48	Lifting chain complete(L = 1314 mm) Lyftkedja komplett; Hubkette Komplett; Chaîne d'élévation complet	1	140463-540	
49	Nut Mutter; Mutter; Erou	2	20006	
50	Nut Mutter; Mutter; Erou	2	20528	
51	Cotter pin Saxpinne; Gespalter stift; Goupille fendue	2	20312	
52	Chain bolt Kedjebult; Kettenbolzen; Tourillon de chaine	2	105381	
53	Chain bolt Kedjebult; Kettenbolzen; Tourillon de chaine	2	105814	
54	Cotter pin Saxpinne; Gespalter stift; Goupille fendue	4	21445	
55	Washer Bricka; Scheibe; Rondelle	4	20404	



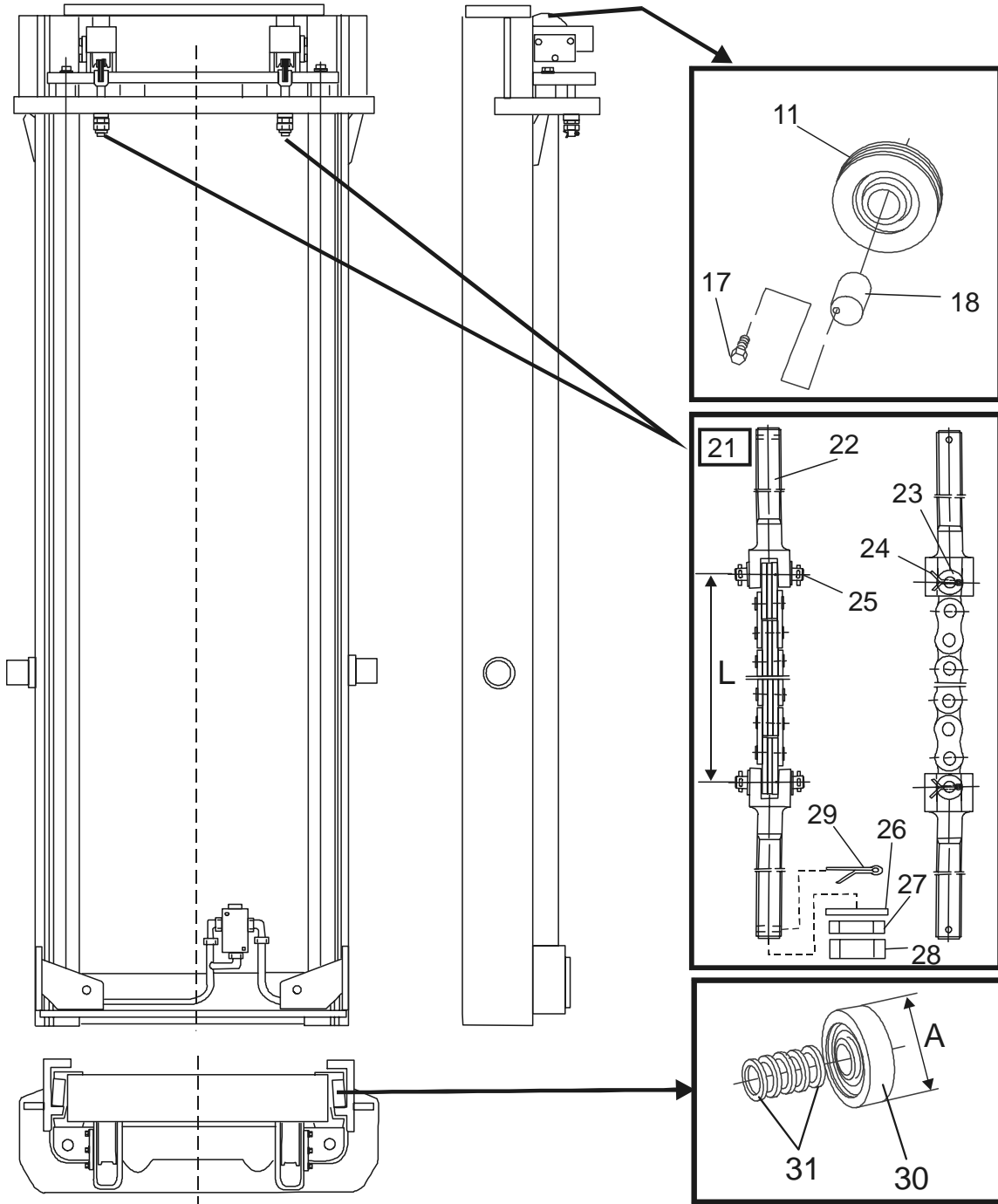
7100-00069 Main mast

[2003-04-30]

Huvudstativ/-mast; Haupthubgerüst/-mast; Mât principal;

			697 SLL 16F	413818 -
Pos	Description	Pcs	Part No	Note
11	Chain wheel(Complete) Kedjehjul(Komplett); Kettenrad(Komplett); Roue de chaine(Compleet)	1	176013	
16	Roller(A = 78,2 mm, marked A) Rulle(A = 78,2 mm, märkt A); Rolle(A = 78,2 mm, marke A); Roleau(A = 78,2 mm, marqué A)		101423	
16	Roller(A = 78,6 mm, marked B) Rulle(A = 78,6 mm, märkt B); Rolle(A = 78,6 mm, marke B); Roleau(A = 78,6 mm, marqué B)		126011	
16	Roller(A = 78 mm, marked C) Rulle(A = 78 mm, märkt C); Rolle(A = 78 mm, marke C); Roleau(A = 78 mm, marqué C)		127698	
17	Distance piece(30 x 42 x 0,1) Distans; Distanz; Distance		21881	
17	Distance piece(30 x 42 x 0,2) Distans; Distanz; Distance		21882	
17	Distance piece(30 x 42 x 0,3) Distans; Distanz; Distance		21883	
17	Distance piece(30 x 42 x 0,5) Distans; Distanz; Distance		21884	
17	Distance piece(30 x 42 x 1,0) Distans; Distanz; Distance		21885	
19	Axle Axel; Achse; Axe	1	105392	
20	Screw Skruv; Schraube; Vis	1	23006	
21	Washer Bricka; Scheibe; Rondelle	1	20236	
22	Chain wheel(Complete) Kedjehjul(Komplett); Kettenrad(Komplett); Roue de chaine(Compleet)	1	176013	
28	Lifting chain complete(L = 2419 mm) Lyftkedja komplett; Hubkette Komplett; Chaîne d'élévation complet	1	139989-235	Lift height = 2350 mm Lyfthöjd = 2350 mm; Hubhöhe = 2350 mm; Hauteur d'élévation = 2350 mm
28	Lifting chain complete(L = 2838 mm) Lyftkedja komplett; Hubkette Komplett; Chaîne d'élévation complet	1	139989-290	Lift height = 2900 mm Lyfthöjd = 2900 mm; Hubhöhe = 2900 mm; Hauteur d'élévation = 2900 mm
28	Lifting chain complete(L = 3181 mm) Lyftkedja komplett; Hubkette Komplett; Chaîne d'élévation complet	1	139989-335	Lift height = 3350 mm Lyfthöjd = 3350 mm; Hubhöhe = 3350 mm; Hauteur d'élévation = 3350 mm
28	Lifting chain complete(L = 3486 mm) Lyftkedja komplett; Hubkette Komplett; Chaîne d'élévation complet	1	139989-375	Lift height = 3750 mm Lyfthöjd = 3750 mm; Hubhöhe = 3750 mm; Hauteur d'élévation = 3750 mm
28	Lifting chain complete(L = 3791 mm) Lyftkedja komplett; Hubkette Komplett; Chaîne d'élévation complet	1	139989-415	Liftheigt = 4150 mm Lyfthöjd = 4150 mm; Hubhöhe = 4150 mm; Hauteur d'élévation = 4150 mm
29	Chain bolt Kedjebult; Kettenbolzen; Tourillon de chaine	2	101333	
30	Washer Bricka; Scheibe; Rondelle	4	20404	
31	Cotter pin Saxpinne; Gespalter stift; Goupille fendue	4	21445	
32	Axle Axel; Achse; Axe	2	26959	
33	Nut Mutter; Mutter; Ecrou	1	20390	
34	Nut Mutter; Mutter; Ecrou	1	20390	
35	Nut Mutter; Mutter; Ecrou	1	20160	
36	Cotter pin Saxpinne; Gespalter stift; Goupille fendue	1	20312	
37	Axle Axel; Achse; Axe	1	101298	

Pos	Description	Pcs	Part No	Note
38	Wheel fork Hjulgaffel; Radgabel; Fourche de roue	1	139067	
39	Screw Skruv; Schraube; Vis	1	28708	
40	Washer Bricka; Scheibe; Rondelle	1	126723-006	
41	Locking pin Spännstift; Spannstift; Goupille	1	21316	
42	Screw Skruv; Schraube; Vis	1	23006	
43	Washer Bricka; Scheibe; Rondelle	1	20236	
44	Screw Skruv; Schraube; Vis	2	21750	
45	Damper Dämpare; Dämpfer; Attenteur	2	105388	
46	Washer Bricka; Scheibe; Rondelle		119374	Pcs as needed Antal efter behov; Anzahl nach bedarf; Nombre éligible

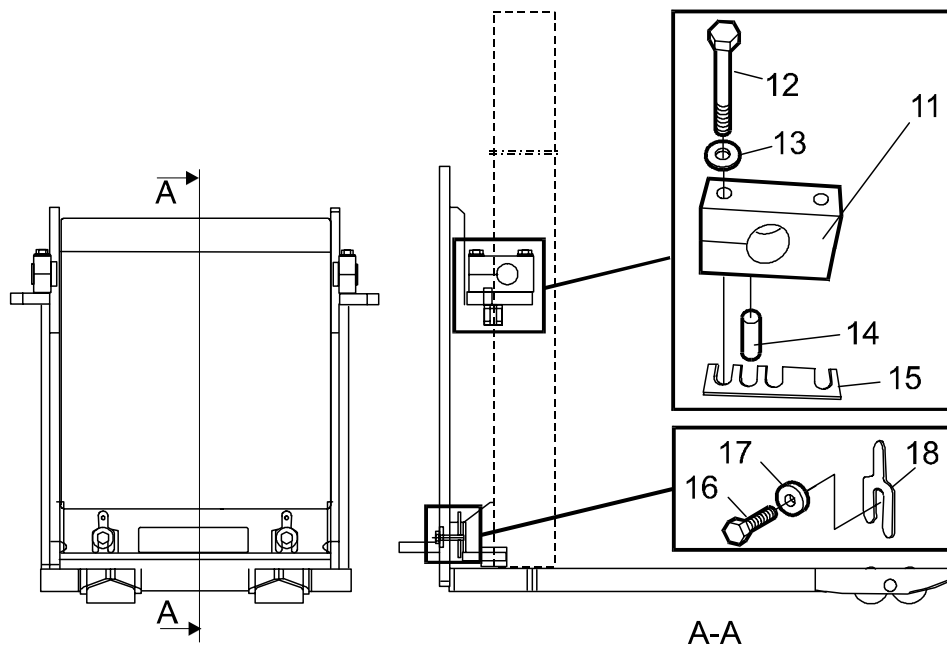


7100-00070 Main mast

[2003-04-30]

Huvudstativ/-mast; Haupthubgerüst/-mast; Mât principal;

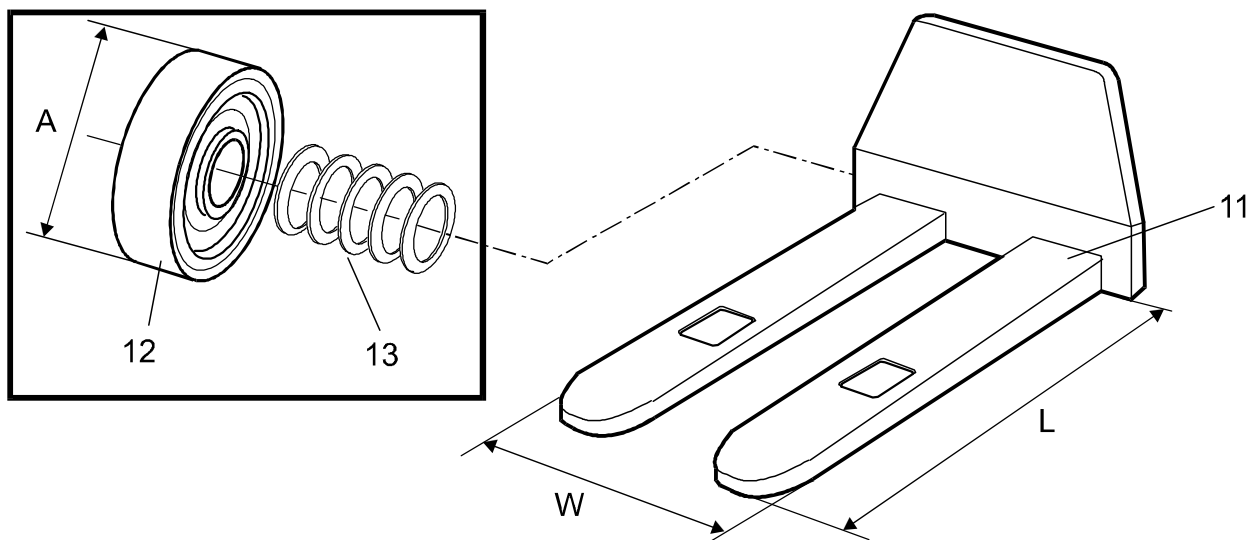
			697 SLL 16F	413818 -
Pos	Description	Pcs	Part No	Note
11	Chain wheel(Complete) Kedjehjul(Komplett); Kettenrad(Komplett); Roue de chaine(Comple)	2	176012	
17	Screw Skruv; Schraube; Vis	2	28835	
18	Axle Axel; Achse; Axe	2	137853	
21	Lifting chain complete(L = 1391) Lyftkedja komplett; Hubkette Komplett; Chaîne d'élévation complet	2	175912-235	Lift height = 3350 mm Lyfthöjd = 3350 mm; Hubhöhe = 3350 mm; Hauteur d'élévation = 3350 mm
21	Lifting chain complete(L = 1657) Lyftkedja komplett; Hubkette Komplett; Chaîne d'élévation complet	2	175912-290	Lift height = 2900 mm Lyfthöjd = 2900 mm; Hubhöhe = 2900 mm; Hauteur d'élévation = 2900 mm
21	Lifting chain complete(L = 1886) Lyftkedja komplett; Hubkette Komplett; Chaîne d'élévation complet	2	175912-335	Lift height = 3350 mm Lyfthöjd = 3350 mm; Hubhöhe = 3350 mm; Hauteur d'élévation = 3350 mm
21	Lifting chain complete(L = 2076) Lyftkedja komplett; Hubkette Komplett; Chaîne d'élévation complet	2	175912-375	Lift height = 3750 mm Lyfthöjd = 3750 mm; Hubhöhe = 3750 mm; Hauteur d'élévation = 3750 mm
21	Lifting chain complete(L = 2267) Lyftkedja komplett; Hubkette Komplett; Chaîne d'élévation complet	2	175912-415	Liftheigt = 4150 mm Lyfthöjd = 4150 mm; Hubhöhe = 4150 mm; Hauteur d'élévation = 4150 mm
22	Anchor bolt Fästbult; Ankerbolzen; Boulon de fixation	4	100839	
23	Washer Bricka; Scheibe; Rondelle	8	20404	
24	Cotter pin Saxpinne; Gespalter stift; Goupille fendue	8	21445	
25	Chain bolt Kedjebult; Kettenbolzen; Tourillon de chaine	4	105814	
26	Washer Bricka; Scheibe; Rondelle	4	21431	
27	Nut Mutter; Mutter; Ecrou	4	20006	
28	Nut Mutter; Mutter; Ecrou	4	20528	
29	Cotter pin Saxpinne; Gespalter stift; Goupille fendue	4	20312	
30	Roller(A = 78,2 mm, marked A) Rulle(A = 78,2 mm, märkt A); Rolle(A = 78,2 mm, marke A); Roleau(A = 78,2 mm, marqué A)		101423	
30	Roller(A = 78,6 mm, marked B) Rulle(A = 78,6 mm, märkt B); Rolle(A = 78,6 mm, marke B); Roleau(A = 78,6 mm, marqué B)		126011	
30	Roller(A = 78 mm, marked C) Rulle(A = 78 mm, märkt C); Rolle(A = 78 mm, marke C); Roleau(A = 78 mm, marqué C)		127698	
31	Distance piece(30 x 42 x 0,1) Distans; Distanz; Distance		21881	
31	Distance piece(30 x 42 x 0,2) Distans; Distanz; Distance		21882	
31	Distance piece(30 x 42 x 0,3) Distans; Distanz; Distance		21883	
31	Distance piece(30 x 42 x 0,5) Distans; Distanz; Distance		21884	
31	Distance piece(30 x 42 x 1,0) Distans; Distanz; Distance		21885	
32	Screw Skruv; Schraube; Vis	2	21750	
33	Damper Dämpare; Dämpfer; Attenteur	2	105388	
34	Washer Bricka; Scheibe; Rondelle		119374	

**7190-00013 Main mast suspension**

[2003-04-30]

Huvudstativinfästning; Befestigung Haupthubgerüst; Suspension mât principal;

Pos	Description	Pcs	Part No	Note
11	Bracket Fäste; Halterung; Support	2	141390	
12	Screw Skruv; Schraube; Vis	4	20766	
13	Washer Bricka; Scheibe; Rondelle	4	20228	
14	Pin Pinne; Stäbchen; Cheville	2	141525	
15	Shim Shims; Schim; Cale	2	143091	
16	Screw Skruv; Schraube; Vis	2	24383	
17	Washer Bricka; Scheibe; Rondelle	2	21396	
18	Shim(Pcs as needed) Shims(Antal efter behov); Schim(Anzahl nach bedarf); Cale(Nombre éligible)	2	133814	



Some fork carriage part numbers depend on fork length/width across forks.

Please contact your aftersales department.

En del av gaffelvagnens res.art.nr bestäms av gaffellängd/ bredd över gafflarna.

Kontakta er reservdelsförsäljning avdelning

Gewiss Teilnummern für Gabelwagen sind von der Gabellänge und/oder dem Mass über die Gabeln abhängig.

Wir bitten Sie, sich mit der Ersatzteilung in Verbindung zu setzen.

La référence du tablier depend de la longueur et de la largeur hors tout des fourches.

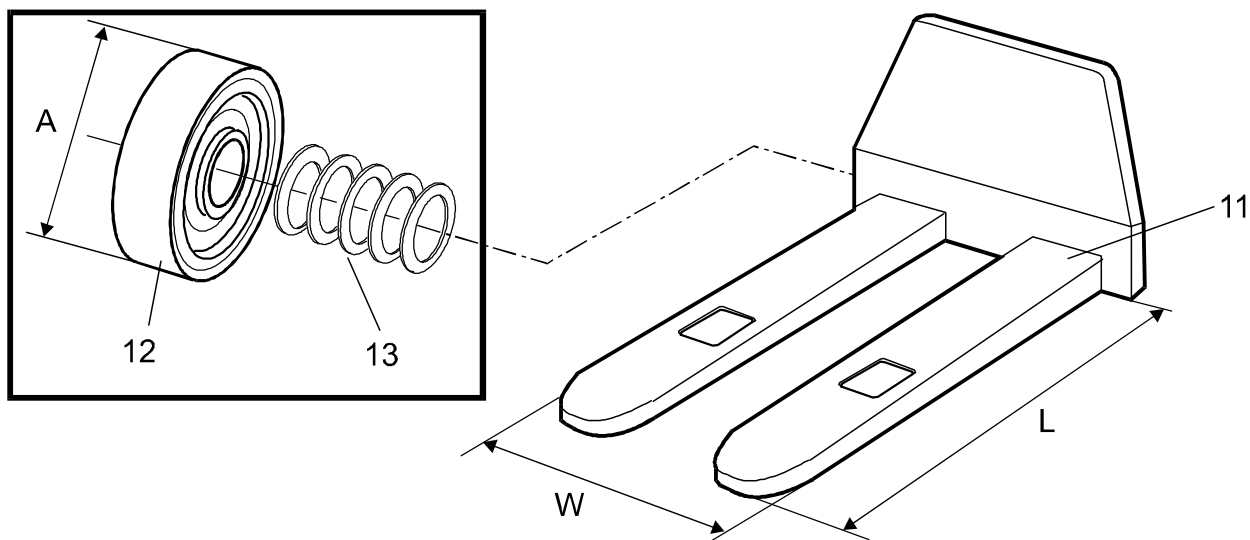
'il vous plait contactez le Service Après vente.

7420-00042 Forkcarriage unit,integ.sideshift,fork spread

[2003-04-30]

Gaffelvagn med sideshift/gaffelspridning; Gabelwagen/-mit Seitensch/Zinkenverst; Tablier porte-fourches;

		696 SLL 12.5F	413816 -	
Pos	Description	Pcs	Part No	Note
11	Fork carriage(L = 1150 mm, W = 520 mm) Gaffelvagn; Gabelwagen; Chariot porte-fourche	1	159343-112	
11	Fork carriage(L = 1150 mm, W = 570 mm) Gaffelvagn; Gabelwagen; Chariot porte-fourche	1	159343-212	
11	Fork carriage(L = 1150 mm, W = 520 mm) Gaffelvagn; Gabelwagen; Chariot porte-fourche	1	159344-112	
11	Fork carriage(L = 1150 mm, W = 570 mm) Gaffelvagn; Gabelwagen; Chariot porte-fourche	1	159344-212	
11	Fork carriage(L = 1150 mm, W = 520 mm) Gaffelvagn; Gabelwagen; Chariot porte-fourche	1	159345-112	
11	Fork carriage(L = 1150 mm, W = 570 mm) Gaffelvagn; Gabelwagen; Chariot porte-fourche	1	159345-212	
12	Roller(69,95 mm) Rulle; Rolle; Roleau		139126	B = One identification groove B = Ett idifieringsspår; B = Ein identifi- zierung nut; B = 1 identification rainure
12	Roller(70,4 mm) Rulle; Rolle; Roleau		139127	B = 2 identification groove B = 2 identifieringsspår; B = 2 identifi- zierung nut; B = 2 identification rainure
13	Shim(25x35x0,1 mm) Shims; Schim; Cale		26471	Pcs as needed Antal efter behov; Anzhaul nach bedarf; Nombre éligible
13	Shim(25x35x0,3 mm) Shims; Schim; Cale		26472	Pcs as needed Antal efter behov; Anzhaul nach bedarf; Nombre éligible
13	Shim(25x35x0,5 mm) Shims; Schim; Cale		26473	Pcs as needed Antal efter behov; Anzhaul nach bedarf; Nombre éligible
13	Shim(25x35x1 mm) Shims; Schim; Cale		29585	Pcs as needed Antal efter behov; Anzhaul nach bedarf; Nombre éligible



Some fork carriage part numbers depend on fork length/width across forks.
Please contact your aftersales department.

En del av gaffelvagnens res.art.nr bestäms av gaffellängd/ bredd över gafflarna.

Kontakta er reservdelsförsäljning avdelning

Gewiss Teilnummern für Gabelwagen sind von der Gabellänge und/oder dem Mass über die Gabeln abhängig.

Wir bitten Sie, sich mit der Ersatzteilung in Verbindung zu setzen.

La référence du tablier depend de la longueur et de la largeur hors tout des fourches.

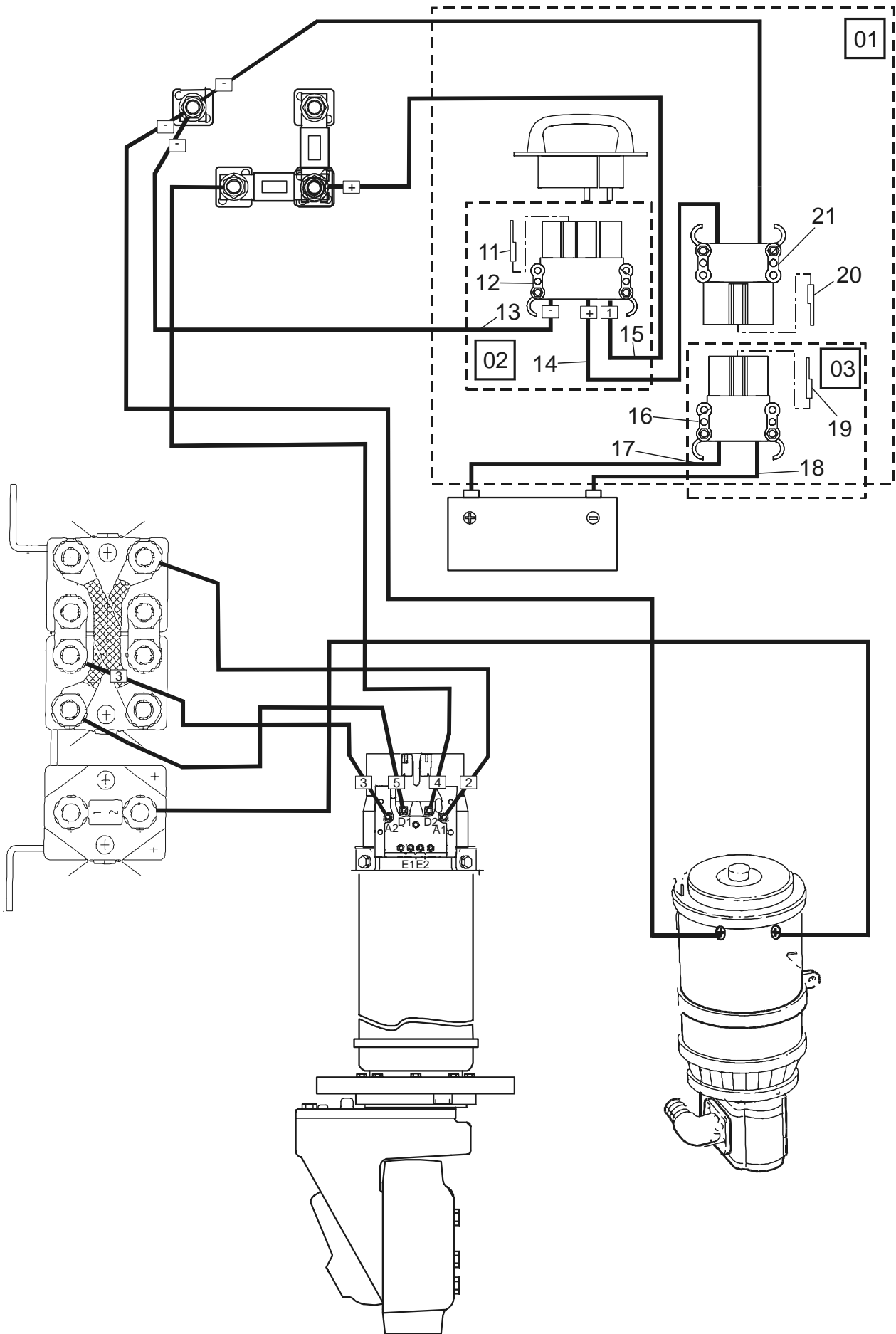
'il vous plait contactez le Service Après vente.

7420-00088 Forkcarriage unit,integ.sideshift,fork spread

[2003-04-30]

Gaffelvagn med sideshift/gaffelspridning; Gabelwagen/-mit Seitensch/Zinkenverst; Tablier porte-fourches;

		697 SLL 16F	413816 -	
Pos	Description	Pcs	Part No	Note
11	Fork carriage(L = 1150 mm, W = 570 mm) Gaffelvagn; Gabelwagen; Chariot porte-fourche	1	160404-265	Duplex HiLo
11	Fork carriage(L = 1150 mm, W = 685 mm) Gaffelvagn; Gabelwagen; Chariot porte-fourche	1	160404-465	Duplex HiLo
11	Fork carriage(L = 1150 mm, W = 570 mm) Gaffelvagn; Gabelwagen; Chariot porte-fourche	1	175495-265	Triplex Hi-Lo
11	Fork carriage(L = 1150 mm, W = 685 mm) Gaffelvagn; Gabelwagen; Chariot porte-fourche	1	175495-465	Triplex Hi-Lo
11	Fork carriage(L = 1150 mm, W = 570 mm) Gaffelvagn; Gabelwagen; Chariot porte-fourche	1	175746-265	Duplex Tele
11	Fork carriage(L = 1150 mm, W = 685 mm) Gaffelvagn; Gabelwagen; Chariot porte-fourche	1	175746-465	Duplex Tele
12	Roller(A = 78,2 mm, marked A) Rulle(A = 78,2 mm, märkt A); Rolle(A = 78,2 mm, marke A); Roleau(A = 78,2 mm, marqué A)		101423	
12	Roller(A = 78,6 mm, marked B) Rulle(A = 78,6 mm, märkt B); Rolle(A = 78,6 mm, marke B); Roleau(A = 78,6 mm, marqué B)		126011	
12	Roller(A = 78 mm, marked C) Rulle(A = 78 mm, märkt C); Rolle(A = 78 mm, marke C); Roleau(A = 78 mm, marqué C)		127698	
13	Distance piece(30 x 42 x 0,1) Distans; Distanz; Distance		21881	
13	Distance piece(30 x 42 x 0,2) Distans; Distanz; Distance		21882	
13	Distance piece(30 x 42 x 0,3) Distans; Distanz; Distance		21883	
13	Distance piece(30 x 42 x 0,5) Distans; Distanz; Distance		21884	
13	Distance piece(30 x 42 x 1,0) Distans; Distanz; Distance		21885	

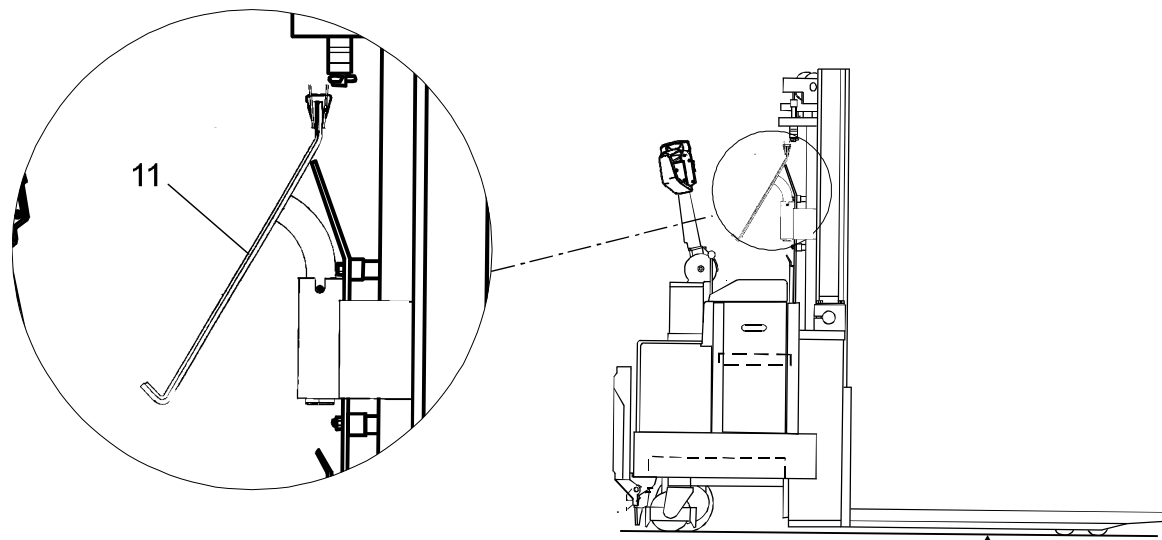


9300-00052 Extra electrical equipment

[2003-04-30]

Extra elektrisk utrustning; Elektrische Zusatzausrüstung; Equipement électrique supplémentaire;

Fast switching, battery; Snabbväxling, batteri; Snelltauschen, Batterie; Action de changeant, batterie		696 SLL 12.5F 697 SLL 16F	413816 - 413816 -	
Pos	Description	Pcs	Part No	Note
01	Wiring harness complete Kablage komplett; Kabelsatz Komplet; Câblage complet	1	180884	
02	Wiring harness complete Kablage komplett; Kabelsatz Komplet; Câblage complet	1	180885	
03	Wiring harness complete Kablage komplett; Kabelsatz Komplet; Câblage complet	1	180888	
11	Gender key Kodpinne; Code-Stift; Code-goupille	1	171704-002	
12	Connector Handske; Stecker; Bloc de connexion	1	179839	
13	Cable Kabel; Kabel; Câble	1	180804	
14	Cable Kabel; Kabel; Câble	1	180866	
15	Cable Kabel; Kabel; Câble	1	180802	
16	Connector socket Kabelhandske; Leistungsverbinder; Connexion socle.	1	171682	
17	Cable Kabel; Kabel; Câble	1	180890	
18	Cable Kabel; Kabel; Câble	1	180889	
19	Gender key Kodpinne; Code-Stift; Code-goupille	1	171704-002	
20	Gender key Kodpinne; Code-Stift; Code-goupille	1	171704-002	
21	Connector socket Kabelhandske; Leistungsverbinder; Connexion socle.	1	171683	

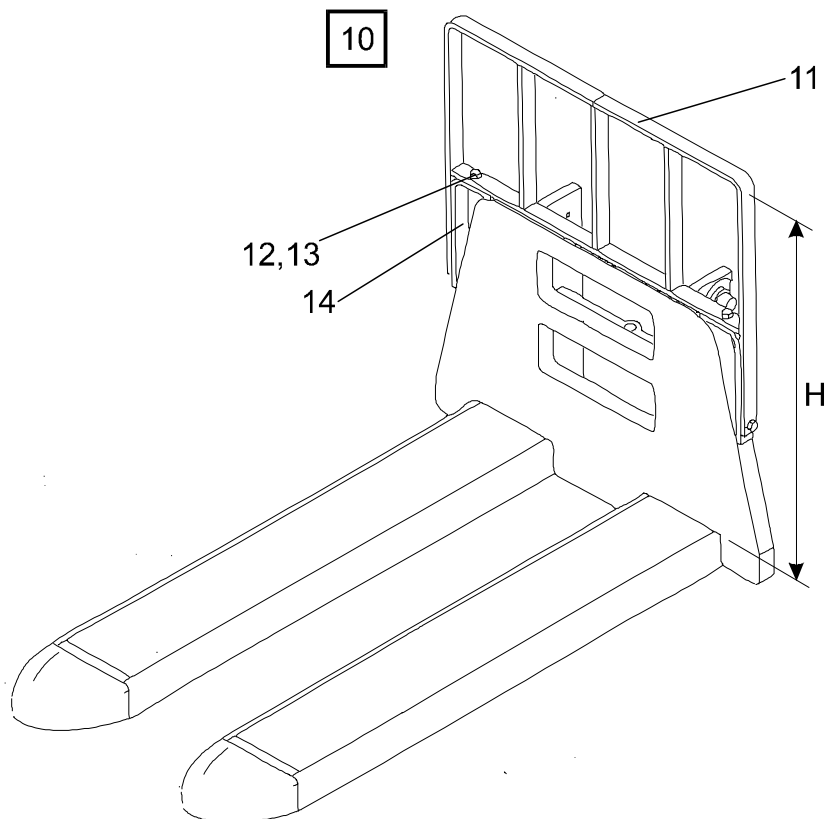


9500-00055 Other extra equipment

[2003-04-30]

Extra utrustning övrigt; Zusatzausrüstung Sonstiges; Autre équipement supplémentaire;

<i>Writing table; Skrivpulpet; Stauscheibe; Table</i>			696 SLL 12.5F	413816 -
			697 SLL 16F	413816 -
Pos	Description	Pcs	Part No	Note
11	Writing table(Complete) Skrivpulpet(Komplett); Stauscheibe(Komplett); Table(Comple)	1	145597	

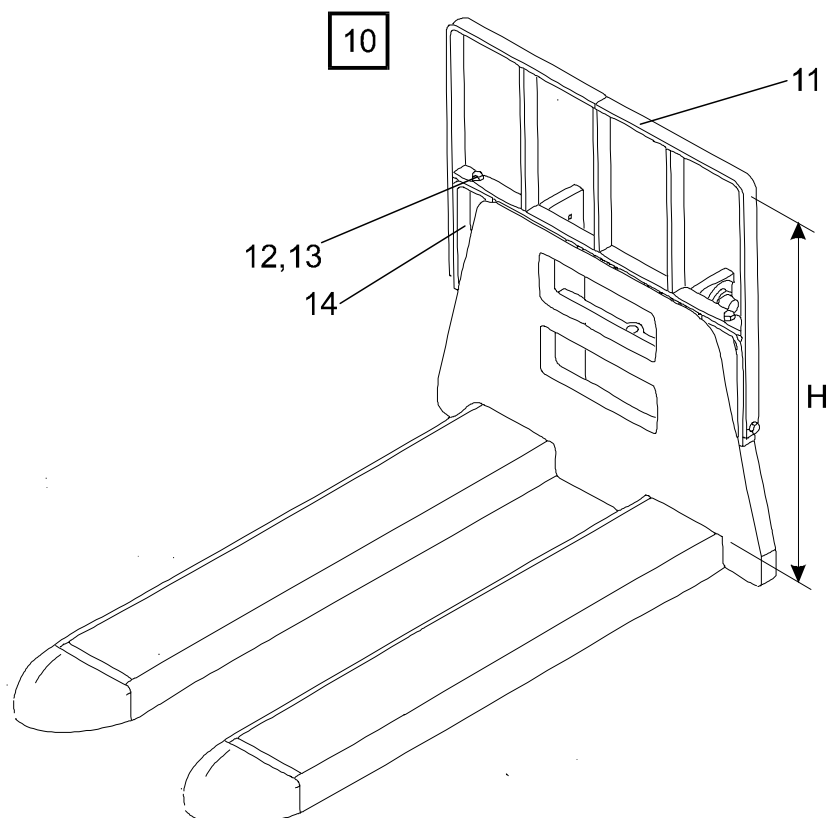


9500-00056 Other extra equipment

[2003-04-30]

Extra utrustning övrigt; Zusatzausrüstung Sonstiges; Autre équipement supplémentaire;

Load support; Laststöd; Lastschutzgitter; Garde de charge			696 SLL 12.5F	413816 -
Pos	Description	Pcs	Part No	Note
10	Load guard(Complete) Laststöd(Komplett); Lastschutzgitter(Komplett); Garde de charge(Complet)	1	143341	H = 760 mm
10	Load guard(Complete) Laststöd(Komplett); Lastschutzgitter(Komplett); Garde de charge(Complet)	1	143342	H = 1000 mm
11	Load guard Laststöd; Lastschutzgitter; Garde de charge	1	143343	H = 760 mm
11	Load guard Laststöd; Lastschutzgitter; Garde de charge	1	143344	H = 1000 mm
12	Screw Skruv; Schraube; Vis	4	20044	
13	Washer Bricka; Scheibe; Rondelle	4	20348	
14	Bracket Fäste; Halterung; Support	2	145106	

**9500-00107 Other extra equipment**

[2003-04-30]

Extra utrustning övrigt; Zusatzausrüstung Sonstiges; Autre équipement supplémentaire;

Load support; Laststöd; Lastschutzgitter; Garde de charge			697 SLL 16F	413816 -
Pos	Description	Pcs	Part No	Note
10	Load guard(Complete) Laststöd(Komplett); Lastschutzgitter(Komplett); Garde de charge(Complett)	1	140196-076	W = 520/570 mm H = 760 mm
10	Load guard(Complete) Laststöd(Komplett); Lastschutzgitter(Komplett); Garde de charge(Complett)	1	140196-100	W = 520/570 mm H = 1000 mm
11	Load guard Laststöd; Lastschutzgitter; Garde de charge	1	140197-076	W = 520/570 mm H = 760 mm
11	Load guard Laststöd; Lastschutzgitter; Garde de charge	1	140197-100	W = 520/570 mm H = 1000 mm
12	Screw Skruv; Schraube; Vis	4	20599	
13	Washer Bricka; Scheibe; Rondelle	4	21393	

9500-00260 Other extra equipment

[2003-04-30]

Extra utrustning övrigt; Zusatzausrüstung Sonstiges; Autre équipement supplémentaire;

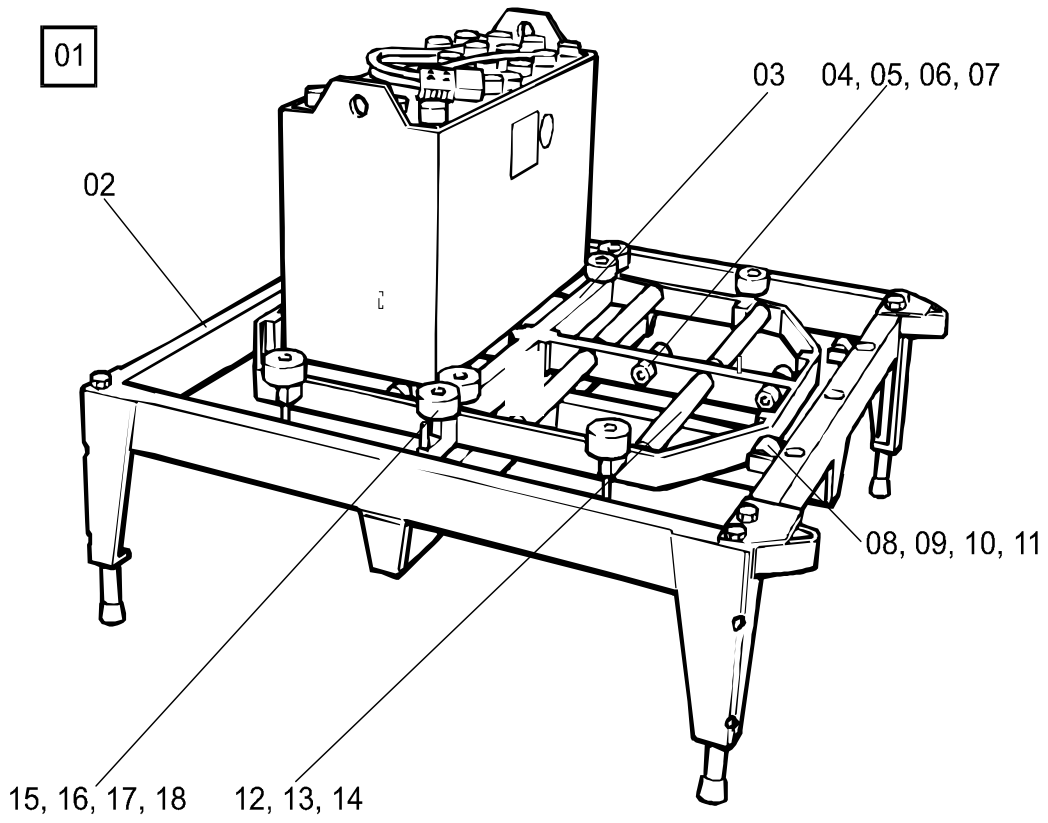
Pos	Description	Pcs	Part No	Note
			697 SLL 16F	413816 -
01	Overhead guard(Complete) Skyddstak(Komplett); Schutzdach(Komplett); Protège-conducteur(Comple)	1	178234-010	Lift height = DX 3350-4150 / TX 5400 Lyfthöjd = DX 3350-4150 / TX 5400; Hubhöhe = DX 3350-4150 / TX 5400; Élevation = DX 3350-4150 / TX 5400
01	Overhead guard(Complete) Skyddstak(Komplett); Schutzdach(Komplett); Protège-conducteur(Comple)	1	178234-020	Lift height = TX 4800 Lyfthöjd = TX 4800; Hubhöhe = TX 4800; Élevation = TX 4800
01	Overhead guard(Complete) Skyddstak(Komplett); Schutzdach(Komplett); Protège-conducteur(Comple)	1	178234-030	Lift height = TX 4400 DX 2900 Lyfthöjd = TX 4400 DX 2900; Hubhöhe = TX 4400 DX 2900; Élevation = TX 4400 DX 2900
01	Overhead guard(Complete) Skyddstak(Komplett); Schutzdach(Komplett); Protège-conducteur(Comple)	1	178234-040	Lift height = Triplex 4150 Lyfthöjd = Triplex 4150; Hubhöhe = Triplex 4150; Élevation = Triplex 4150
01	Overhead guard(Complete) Skyddstak(Komplett); Schutzdach(Komplett); Protège-conducteur(Comple)	1	178234-050	Lift height = Triplex 3750 Lyfthöjd = Triplex 3750; Hubhöhe = Triplex 3750; Élevation = Triplex 3750
01	Overhead guard(Complete) Skyddstak(Komplett); Schutzdach(Komplett); Protège-conducteur(Comple)	1	178234-060	Lift height = Triplex 3350 Lyfthöjd = Triplex 3350; Hubhöhe = Triplex 3350; Élevation = Triplex 3350
10	Nut Mutter; Mutter; Ecrou		20170	
11	Distance piece Distans; Distanz; Distance	2	178012-010	L = 50 mm
11	Distance piece Distans; Distanz; Distance	2	178012-020	L = 125 mm
11	Distance piece Distans; Distanz; Distance	2	178012-030	L = 245 mm
11	Distance piece Distans; Distanz; Distance	2	178012-040	L = 340 mm
11	Distance piece Distans; Distanz; Distance	2	178012-050	L = 470 mm
11	Distance piece Distans; Distanz; Distance	2	178012-060	L = 605 mm
12	Screw Skruv; Schraube; Vis		20338	
13	Distance piece Distans; Distanz; Distance	2	178011	
14	Screw Skruv; Schraube; Vis		26618	
15	Distance piece Distans; Distanz; Distance	2	178010	
16	Strip Plåsrimla; Streifen; Bande	2	153200	
17	Overhead guard Skyddstak; Schutzdach; Protège-conducteur	1	178009	

9500-00261 Other extra equipment

[2003-04-30]

Extra utrustning övrigt; Zusatzausrüstung Sonstiges; Autre équipement supplémentaire;

			696 SLL 12.5F	413816 -
Pos	Description	Pcs	Part No	Note
01	Overhead guard(Complete) Skyddstak(Komplett); Schutzdach(Komplett); Protège-conducteur(Comple)	1	178233-010	Lift height = DX 3350-4150 / TX 5400 Lyfthöjd = DX 3350-4150 / TX 5400; Hubhöhe = DX 3350-4150 / TX 5400; Élevation = DX 3350-4150 / TX 5400
01	Overhead guard(Complete) Skyddstak(Komplett); Schutzdach(Komplett); Protège-conducteur(Comple)	1	178233-020	Lift height = TX 4800 Lyfthöjd = TX 4800; Hubhöhe = TX 4800; Élevation = TX 4800
01	Overhead guard(Complete) Skyddstak(Komplett); Schutzdach(Komplett); Protège-conducteur(Comple)	1	178233-030	Lift height = TX 4500 Lyfthöjd = TX 4500; Hubhöhe = TX 4500; Élevation = TX 4500
01	Overhead guard(Complete) Skyddstak(Komplett); Schutzdach(Komplett); Protège-conducteur(Comple)	1	178233-040	Lift height = Duplex 2900 Lyfthöjd = Duplex 2900; Hubhöhe = Duplex 2900; Élevation = Duplex 2900
01	Overhead guard(Complete) Skyddstak(Komplett); Schutzdach(Komplett); Protège-conducteur(Comple)	1	178233-050	Lift height = DX 2800 TX 4150 Lyfthöjd = DX 2800 TX 4150; Hubhöhe = DX 2800 TX 4150; Élevation = DX 2800 TX 4150
01	Overhead guard(Complete) Skyddstak(Komplett); Schutzdach(Komplett); Protège-conducteur(Comple)	1	178233-060	Lift height = Triplex 3750 Lyfthöjd = Triplex 3750; Hubhöhe = Triplex 3750; Élevation = Triplex 3750
10	Nut Mutter; Mutter; Ecrou		20170	
11	Distance piece Distans; Distanz; Distance	2	178012-010	L = 50 mm
11	Distance piece Distans; Distanz; Distance	2	178012-020	L = 125 mm
11	Distance piece Distans; Distanz; Distance	2	178012-030	L = 245 mm
11	Distance piece Distans; Distanz; Distance	2	178012-040	L = 340 mm
11	Distance piece Distans; Distanz; Distance	2	178012-050	L = 470 mm
11	Distance piece Distans; Distanz; Distance	2	178012-060	L = 605 mm
12	Screw Skruv; Schraube; Vis		20338	
13	Distance piece Distans; Distanz; Distance	4	153201	
14	Screw Skruv; Schraube; Vis		26618	
15	Strip Plåsrmla; Streifen; Bande	2	153200	
16	Overhead guard Skyddstak; Schutzdach; Protège-conducteur	1	178009	



9550-00005 Battery changing equipment

[2003-04-30]

Batteribytesanordning; Batteriewechselvorrichtung; Equipement de changement batterie;

Pos	Description	Pcs	Part No	Note
			696 SLL 12.5F 697 SLL 16F	413816 - 413816 -
01	Battery changing equip. compl. Batteribytesanordning kompl.; Batteriewechselvorrichtung kompl.; Changer de batterie compl.	1	128480	
02	Frame(Outer) Ram(Yttre); Rahmen(Aussen); Cadre(Externe)	1	120858	
03	Frame(Inner) Ram(Inre); Rahmen(Innen); Cadre(Intérieur)	1	120868	
04	Roller Rulle; Rolle; Roleau	16	110725	
05	Axle Axel; Achse; Axe	8	130530	
06	Washer Bricka; Scheibe; Rondelle	32	20882	
07	Cotter pin Saxpinne; Gespalter stift; Goupille fendue	16	21864	
08	Axle Axel; Achse; Axe	2	130531	
09	Roller Rulle; Rolle; Roleau	2	110725	
10	Cotter pin Saxpinne; Gespalter stift; Goupille fendue	4	21864	
11	Washer Bricka; Scheibe; Rondelle	8	20882	
12	Roller Rulle; Rolle; Roleau	8	132531	
13	Axle Axel; Achse; Axe	8	120898-001	
14	Washer Bricka; Scheibe; Rondelle	16	21016	
15	Wheel Hjul; Rad; Roue	8	47150	
16	Pin Tapp; Zapfen; Pivot	8	120883	
17	Locking ring Spärring; Schliessring; Circlip	8	20173	
18	Washer Bricka; Scheibe; Rondelle	8	20348	